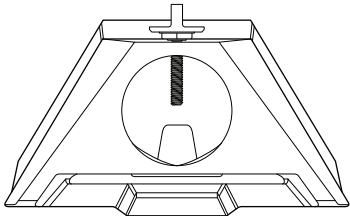
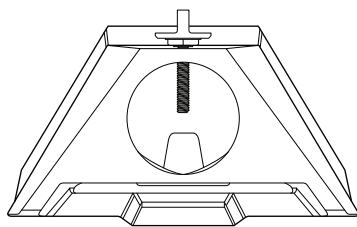


Що в коробці



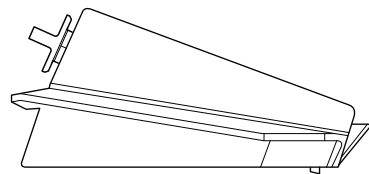
Перехідник для труб

101.5 мм  
(4 дюйми)



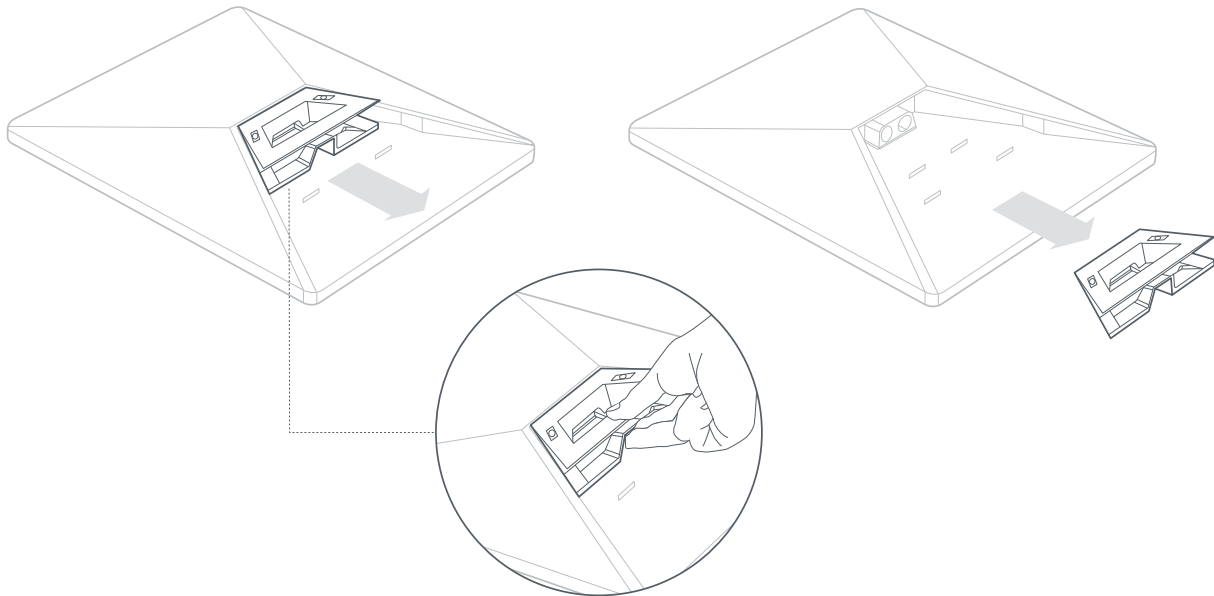
172 мм  
(6.77 дюйма)

44.7 мм  
(1.76 дюйма)



## 1 | Зніміть підставку

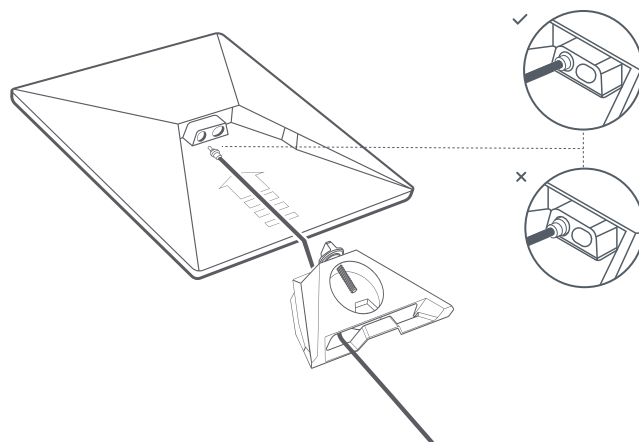
Стисніть фіксатор і відтягніть його з фіксованого положення.



## 2 | Прокладіть кабель крізь перехідник для труб і під'єднайте його

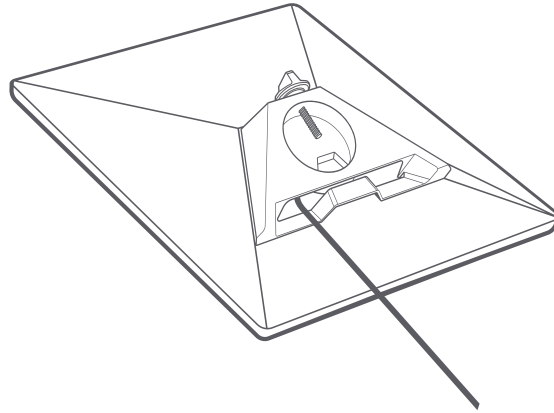
Прокладіть кабель Starlink крізь отвір у перехіднику для труб, витягнувши його з переднього кінця.

Під'єднайте кабель до терміналу Starlink і переконайтеся, що штекер повністю вставлений (його лицьова сторона має бути врівень із поверхнею терміналу).



### 3 | Встановіть перехідник для труб

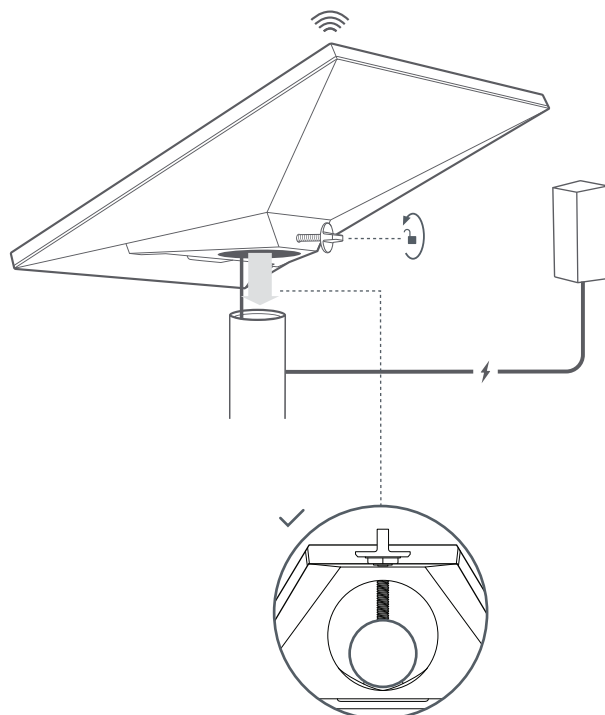
Вставте кріплення в термінал Starlink так, щоб воно зафіксувалося з клацанням, а перехідник для труб був повністю вставлений з обох сторін.



### 4 | Прикріпіть термінал Starlink до труби

Послабте стопорний барашковий гвинт і насуньте перехідник для труб на кріпильну трубу. Тимчасово затягніть барашковий гвинт, щоб стабілізувати термінал Starlink на трубі.

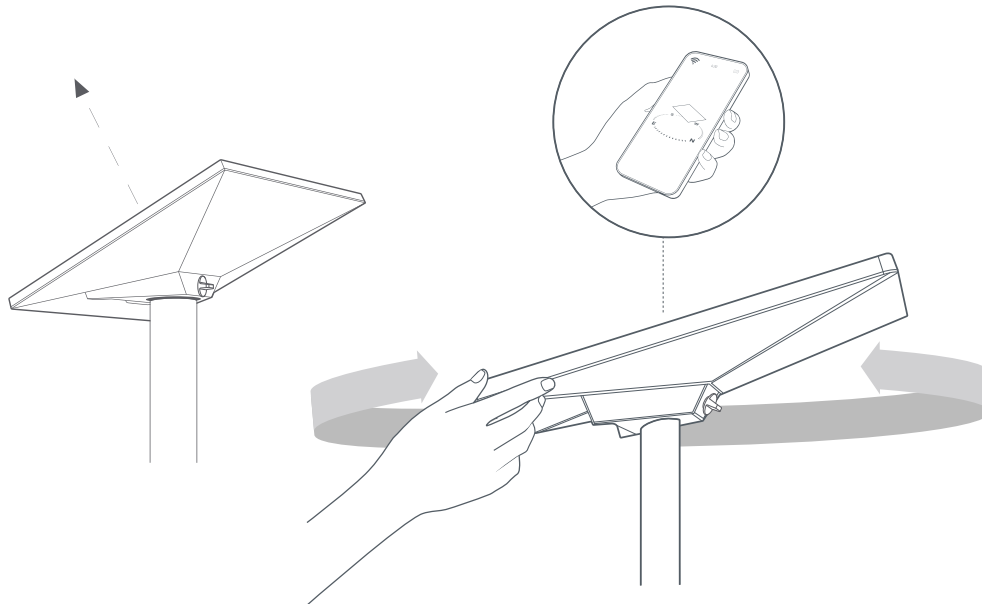
Під'єднайте інший кінець кабелю Starlink до блока живлення й під'єднайте його до розетки.



## 5 | Відкоригуйте положення терміналу Starlink

Якщо потрібно відкоригувати положення антени Starlink, у застосунку з'явиться відповідне сповіщення.

Натисніть це сповіщення, щоб скористатися інструментом націлення.



## 6 | Зафіксуйте термінал у потрібному положенні

Затягніть регулювальний гвинт на кріпленні перехідника для труб, щоб зафіксувати Starlink у потрібному положенні.

Переконайтеся, що термінал Starlink надійно закріплений.

