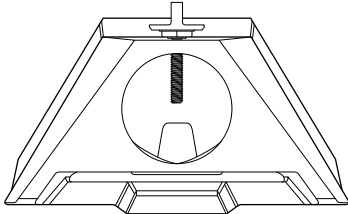
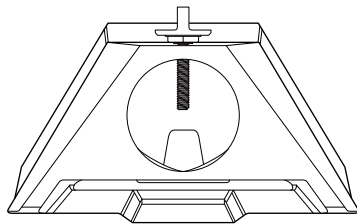


Kilicho Ndani ya Kasha



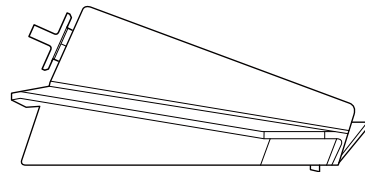
Adapta ya Bomba

Milimita 101.5
(inchi 4)



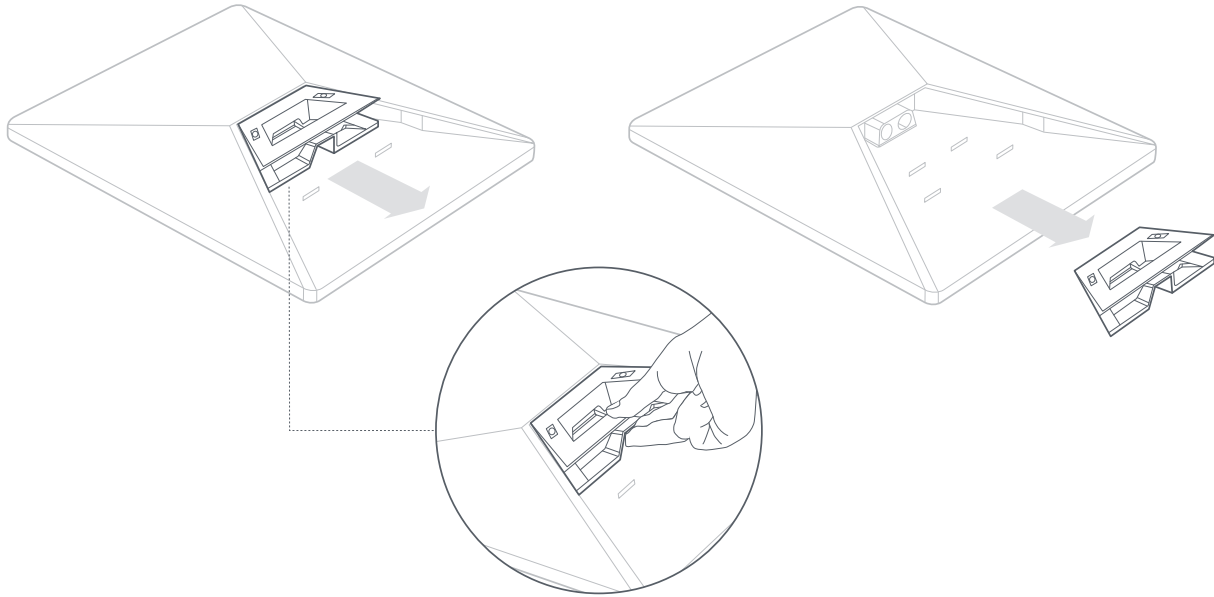
Milimita 172
(inchi 6.77)

Milimita 44.7
(inchi 1.76)



1 | Ondoa Kiweko

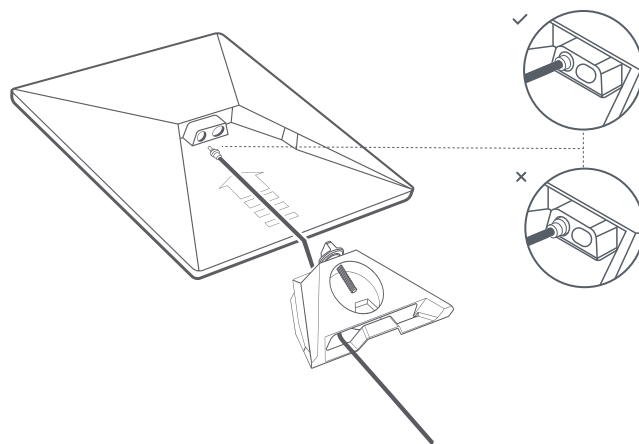
Finya kichupo cha kuachia na ukiondoe kwenye eneo lake lisilobadilika.



2 | Pitisha Kebo Ndani ya Adapta ya Bomba kisha Uchomeke Kebo

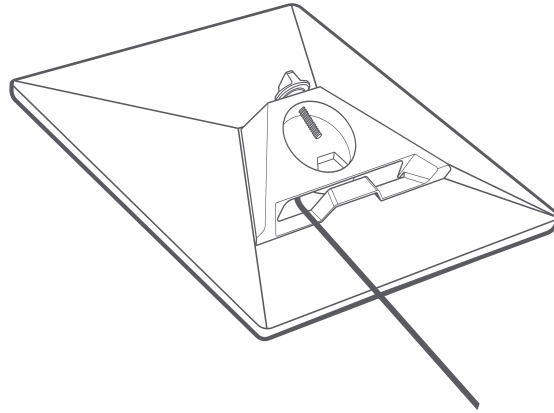
Pitisha kebo ya Starlink ndani ya kipenyo kwenye adapta ya bomba hadi upande wa mbele.

Chomeka kebo kwenye Starlink yako na uhakikishe plagi imechomekwa kikamilifu ili uso wa plagi uwe sambamba na sehemu ya juu.



3 | Funga Adapta ya Bomba

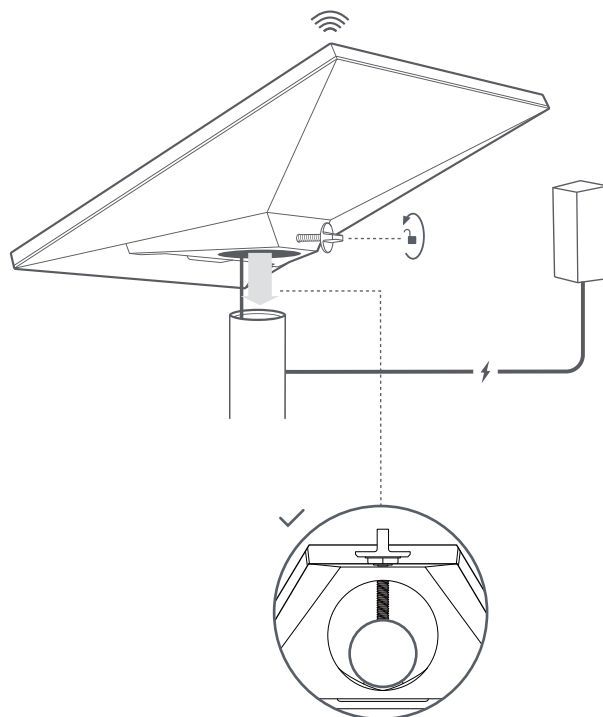
Teledesha kiunzi ndani ya Starlink yako hadi kiingie mahali pake na kutoa sauti ya kidoko na adapta ya bomba iingizwe kikamilifu pande zote mbili.



4 | Funga Starlink kwenye Bomba

Fungua skurubu ya kidole ya kufunga na utelezeshe Adapta ya Bomba kwenye bomba lako la kufunga. Kaza skurubu ya kidole kwa muda ili kuhakikisha Starlink inakaa thabiti kwenye bomba.

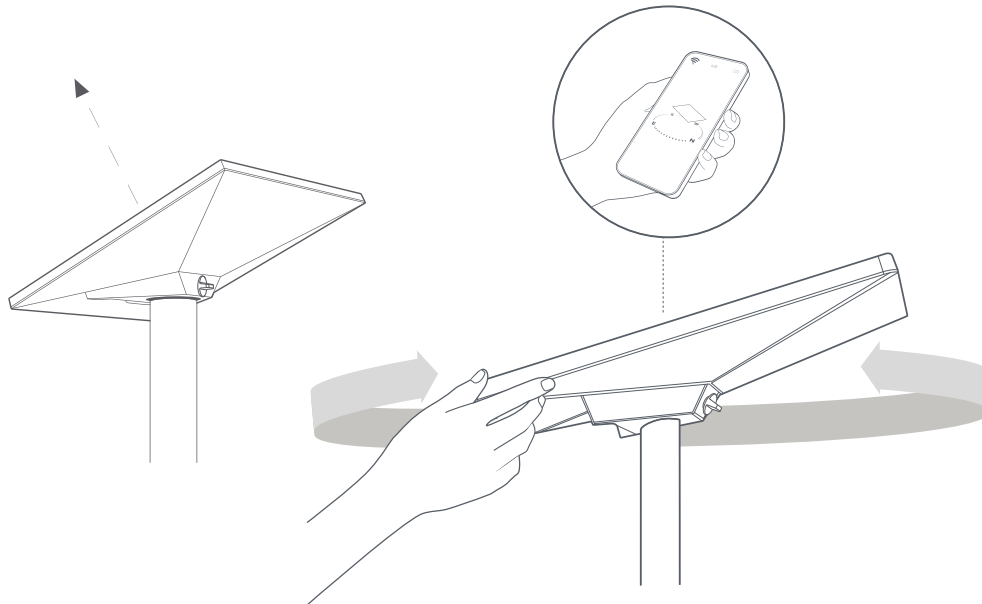
Uganisha ncha ya pili ya kebo ya Starlink kwenye kigawi cha umeme na uichomeke kwenye soketi ya umeme.



5 | Fungamanisha Starlink Yako

Arifa kwenye Programu itaonyesha ikiwa unahitaji kuzungusha Starlink ili ifungamanishwe vizuri.

Bofya arifa ili kutumia zana ya kufungamanisha.



6 | Kaza Ufungamanisho

Kaza skurubu ya kidole kwenye Kiunzi cha Adapta ya Bomba ili kufunga Starlink yako mahali pake.

Hakikisha Starlink yako imeunganishwa kwa uthabiti.

