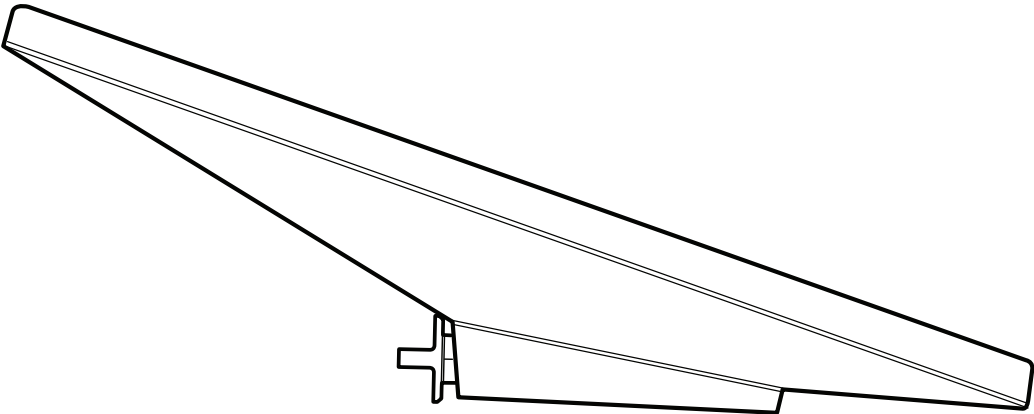
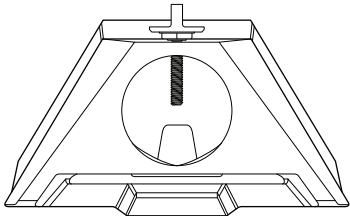


STARLINK | INSTALLATIONSGUIDE FÖR RÖRADAPTER

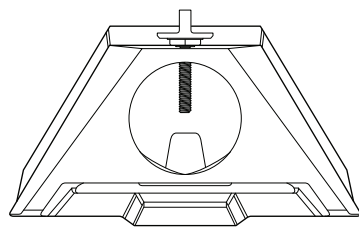


Innehållet i lådan



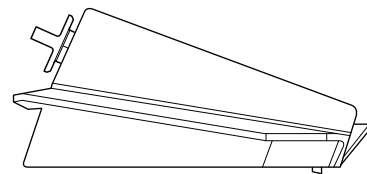
Röradapter

101,5 mm
(4 tum)



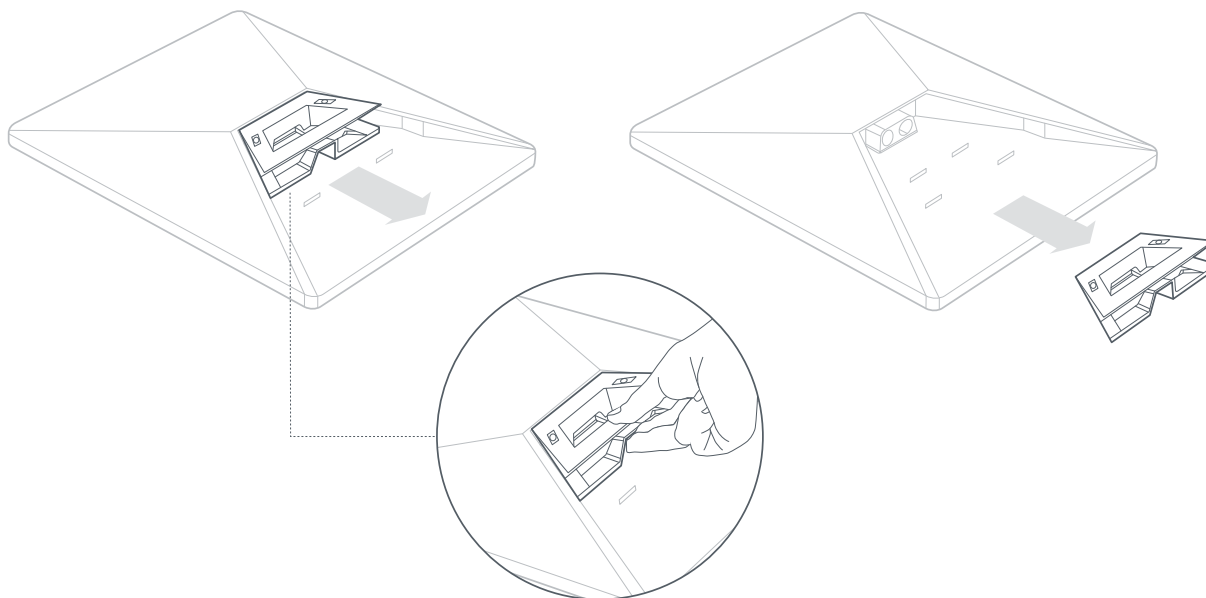
172 mm
(6,77 tum)

44,7 mm
(1,76 tum)



1 | Ta bort stativet

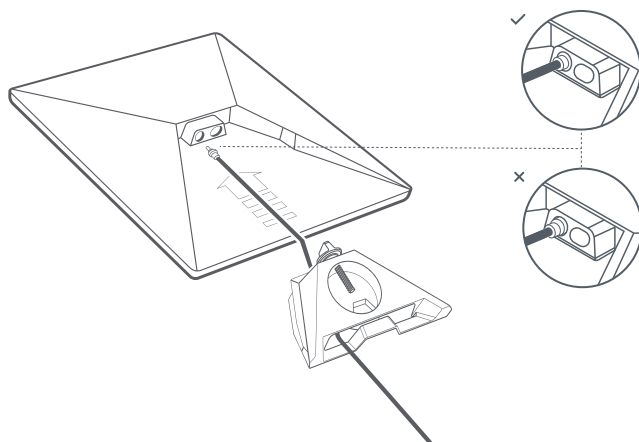
Tryck på frigöringsfliken och dra bort den från sin fasta plats.



2 | Dra kabeln genom röradaptern och koppla in kontakten

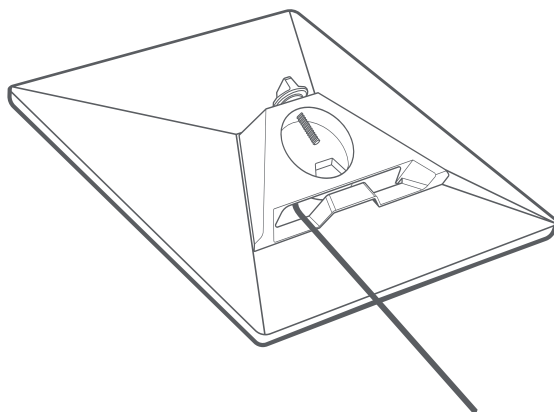
Dra Starlink-kabeln genom öppningen i röradaptern och ut i framänden.

Anslut kabeln till din Starlink och se till att kontakten är helt isatt så att kontaktens yta är i jämnhöjd med ytan.



3 | Installera röradaptern

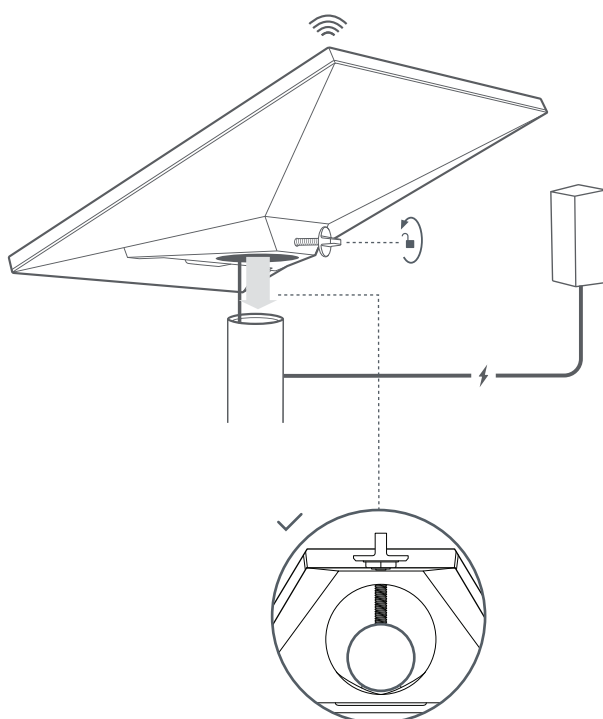
Skjut in fästet i din Starlink tills det klickar på plats och röradaptern är helt isatt på båda sidor.



4 | Montera Starlink på röret

Lossa låsskruven och skjut röradaptern på monteringsröret.
Dra tillfälligt åt vingskruven för att stabilisera Starlink på röret.

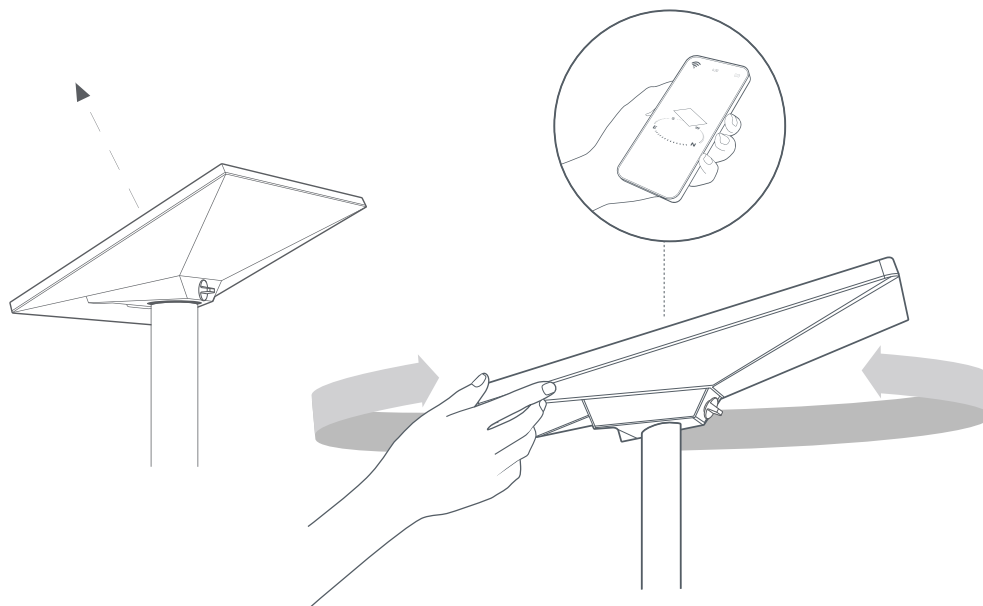
Anslut den andra änden av Starlink-kabeln till nätaggregatet och anslut den till eluttaget.



5 | Rikta in Starlink

En avisering i appen kommer att visa om du behöver rotera Starlink för att rikta in den korrekt.

Klicka på aviseringen för att använda inriktningsverktyget.



6 | Lås justeringen

Dra åt vingskruven på röradapterfästet för att låsa din Starlink på plats.

Se till att din Starlink är ordentligt fastsatt.

