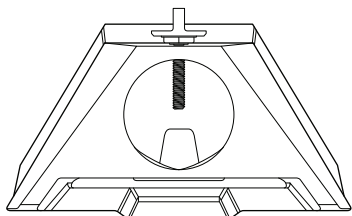
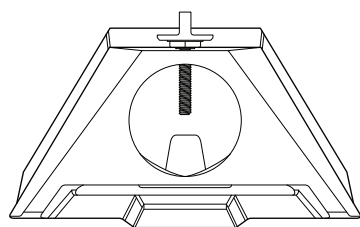


Conținutul cutiei



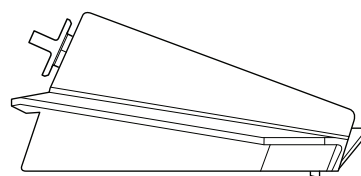
Adaptor de tub

101,5 mm  
(4 in)



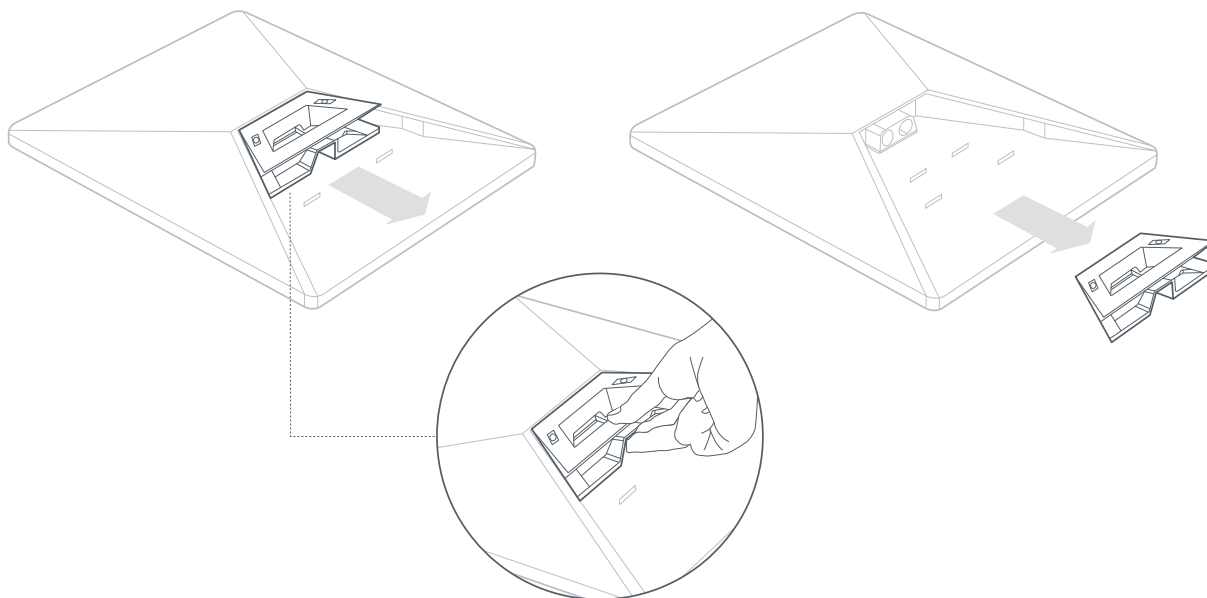
172 mm  
(6,77 in)

44,7 mm  
(1,76 in)



## 1 | Scoateți stativul

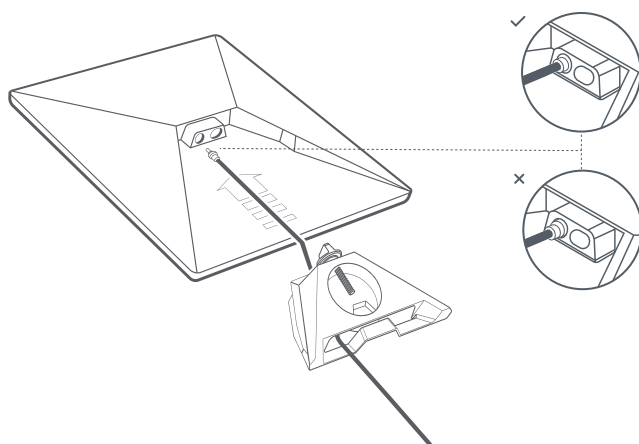
Strângeți clapeta de eliberare și trageți stativul din poziția sa de fixare.



## 2 | Treceți cablul prin adaptorul de tub și conectați cablul

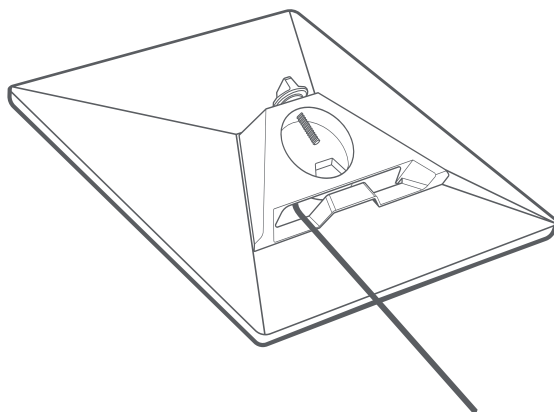
Treceți cablul Starlink prin orificiul din adaptorul de tub și scoateți-l prin capătul frontal.

Conectați cablul la dispozitivul Starlink și asigurați-vă că ștecherul este introdus complet, astfel încât fața ștecherului să fie la același nivel cu suprafața.



### 3 | Instalați adaptorul de tub

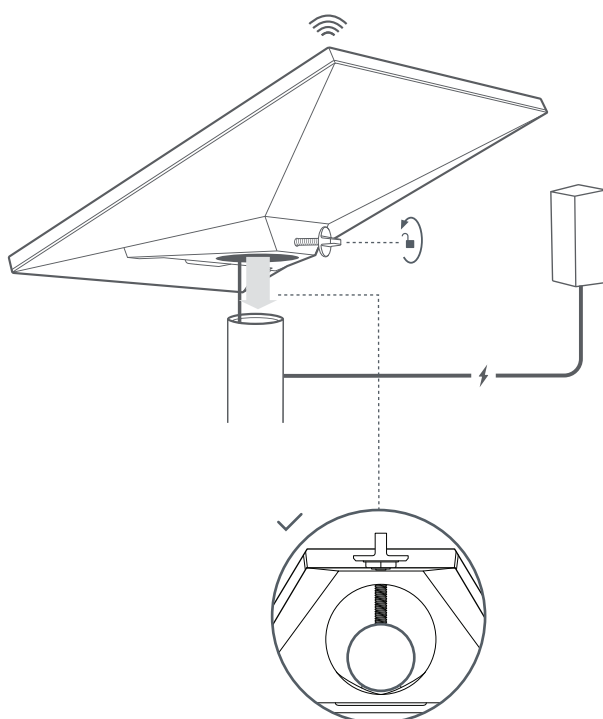
Glisați suportul de montare în dispozitivul Starlink până când se fixează în poziție și adaptorul de tub este introdus complet pe ambele părți.



### 4 | Montați dispozitivul Starlink pe tub

Slăbiți șurubul de blocare și glisați adaptorul de tub pe tubul de montare. Strângeți temporar șurubul de blocare pentru a stabiliza dispozitivul Starlink pe tub.

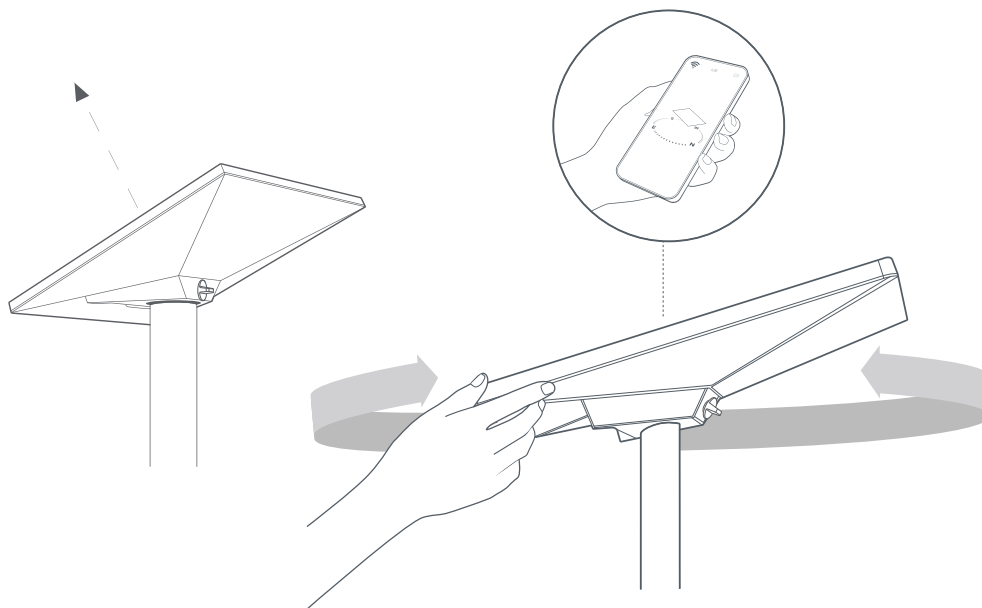
Conectați celălalt capăt al cablului Starlink la sursa de alimentare și conectați-l la priză.



### 5 | Aliniați dispozitivul Starlink

O alertă din aplicație va indica dacă trebuie să rotiți dispozitivul Starlink pentru a fi aliniat corespunzător.

Dați clic pe alertă pentru a utiliza instrumentul de aliniere.



### 6 | Fixați poziția de aliniere

Strângeți șurubul de blocare de pe suportul de montare a adaptorului de tub pentru a fixa dispozitivul Starlink în poziție.

Asigurați-vă că dispozitivul Starlink este atașat ferm.

