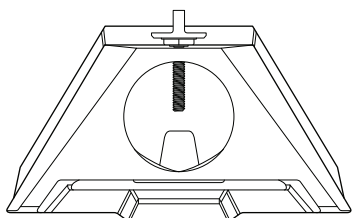
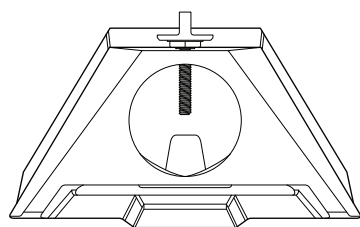


Conteúdo da caixa

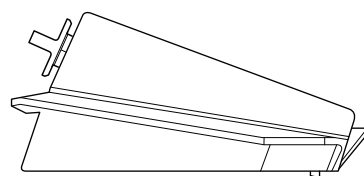


Adaptador de tubo

101,5 mm  
(4 pol.)



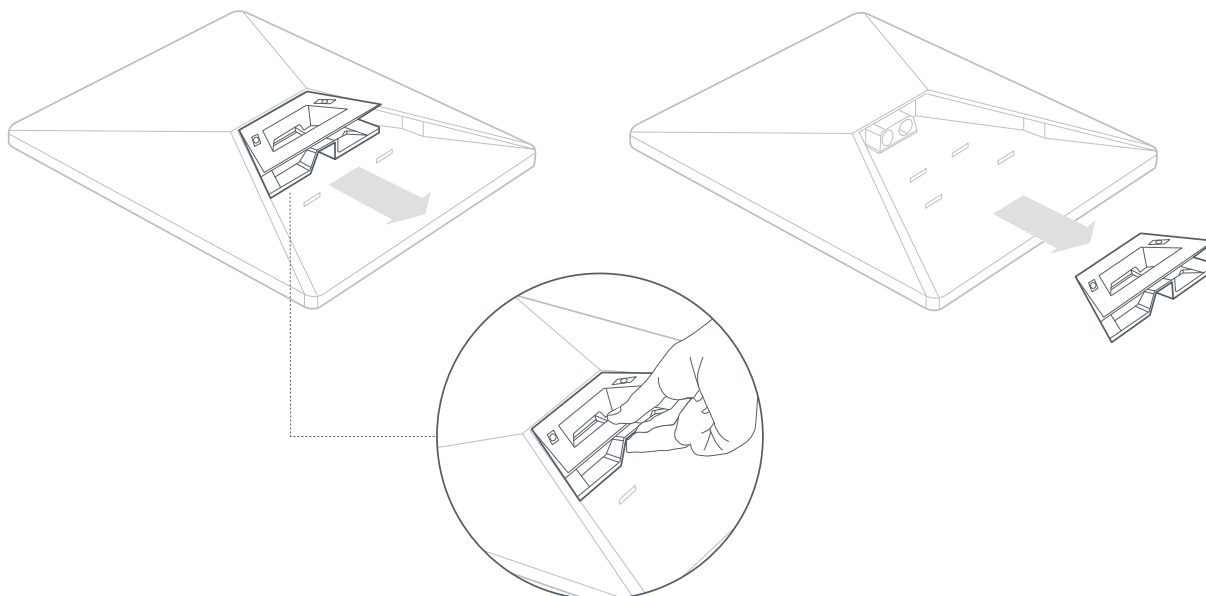
44,7 mm  
(1,76 pol.)



172 mm  
(6,77 pol.)

### 1 | Remover o suporte

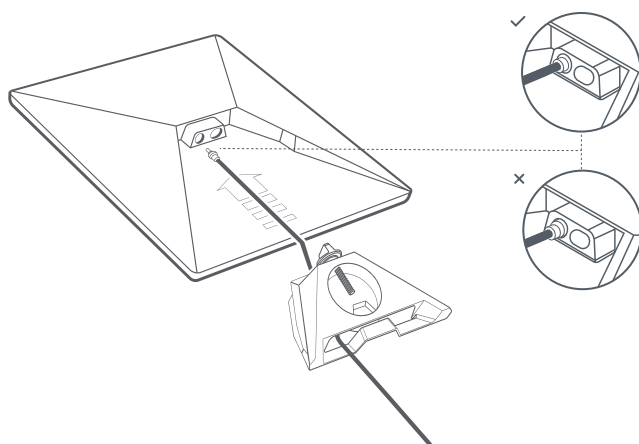
Aperte a lingueta e puxe-a da sua posição fixa.



### 2 | Encaminhar o cabo através do adaptador de tubo e ligar o cabo.

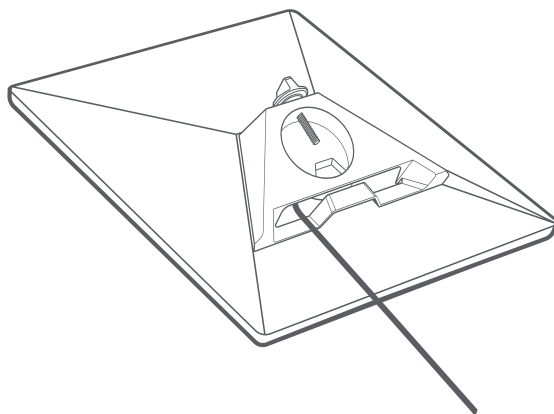
Passo o cabo Starlink através da abertura no adaptador de tubo e para fora pela extremidade frontal.

Ligue o cabo à Starlink e certifique-se de que a ficha esteja totalmente introduzida, de forma a que a face da ficha fique encostada à superfície.



### 3 | Instalar o adaptador de tubo

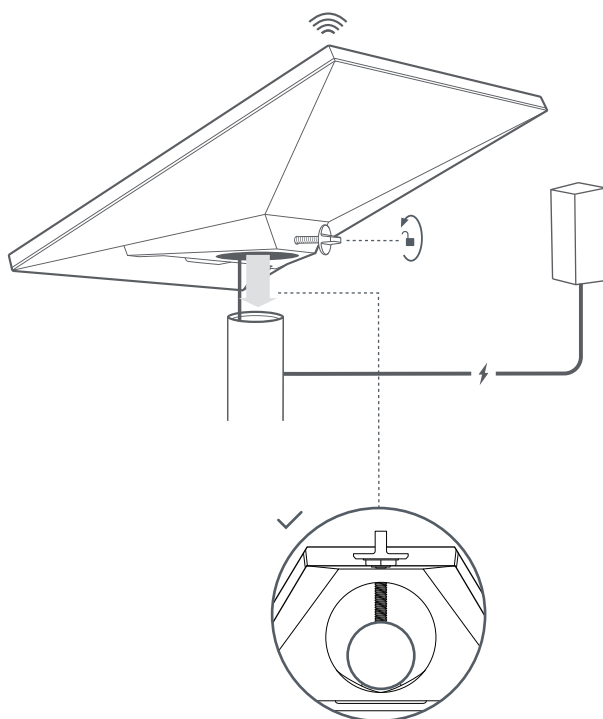
Introduza o suporte na sua Starlink até que encaixe no lugar com um clique e que o adaptador de tubo esteja totalmente inserido em ambos os lados.



### 4 | Montar a Starlink no tubo

Desaperte o parafuso de aperto manual de bloqueio e introduza o adaptador de tubo no seu tubo de montagem. Aperte temporariamente o parafuso de aperto manual para estabilizar a Starlink no tubo.

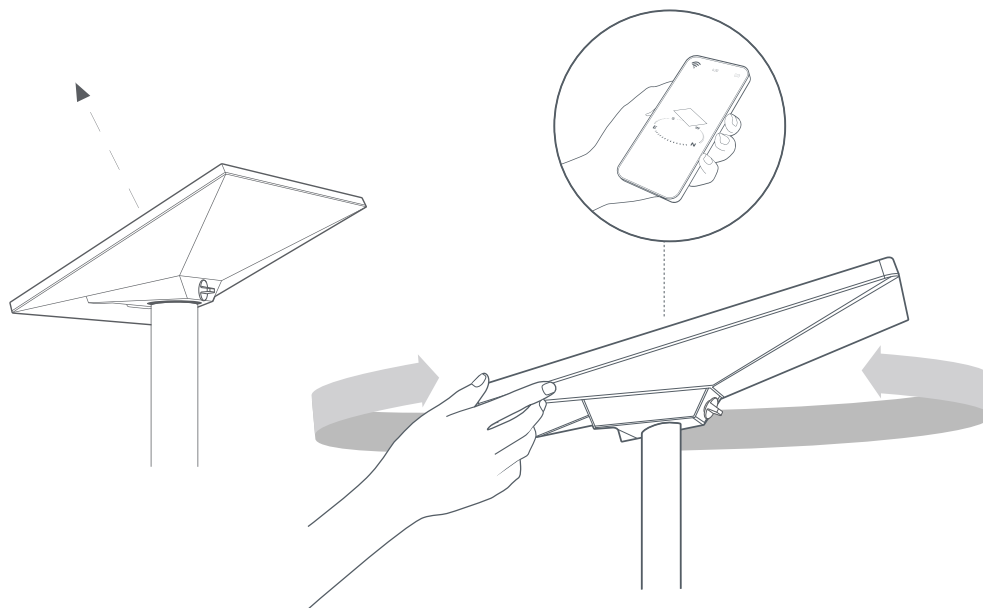
Ligue a outra extremidade do cabo Starlink à fonte de alimentação e ligue-a à tomada elétrica.



### 5 | Alinhar a Starlink

Será apresentado um alerta na aplicação se precisar de rodar a Starlink para ficar devidamente alinhada.

Clique no alerta para utilizar a ferramenta de alinhamento.



### 6 | Bloquear o alinhamento

Aperte o parafuso de aperto manual no suporte adaptador de tubo para bloquear a sua Starlink no lugar.

Certifique-se de que a sua Starlink está firmemente fixada.

