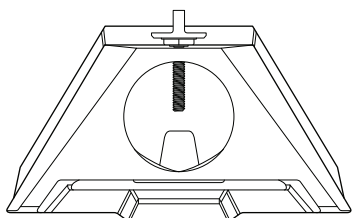
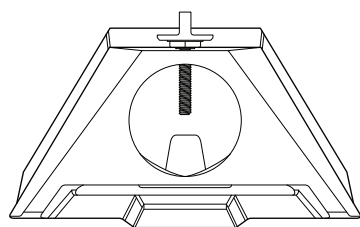


Conteúdo da caixa

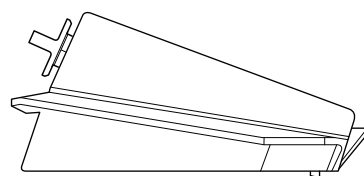


Adaptador de tubo

101,5 mm
(4 pol.)



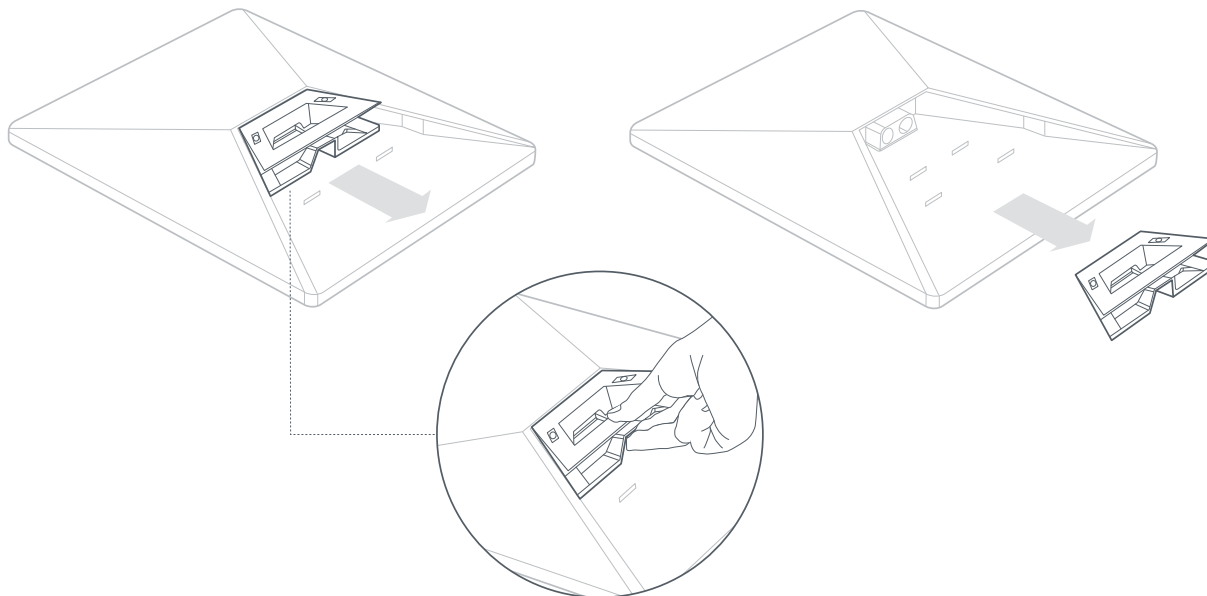
44,7 mm
(1,76 pol.)



172 mm
(6,77 pol.)

1 | Remova o apoio

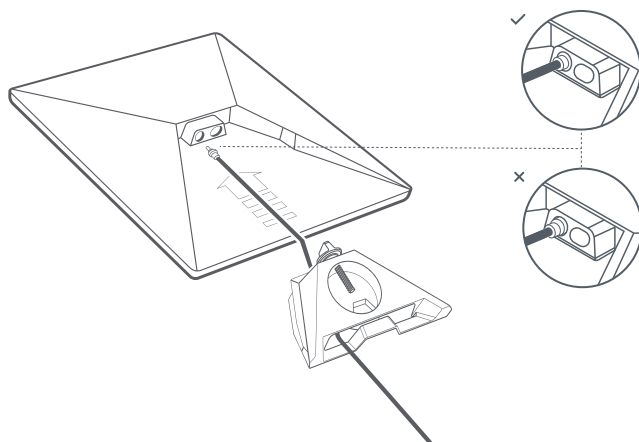
Pressione a trava de liberação e puxe-a para fora do local em que ela está fixada.



2 | Passe o cabo pelo adaptador de tubo e conecte o cabo

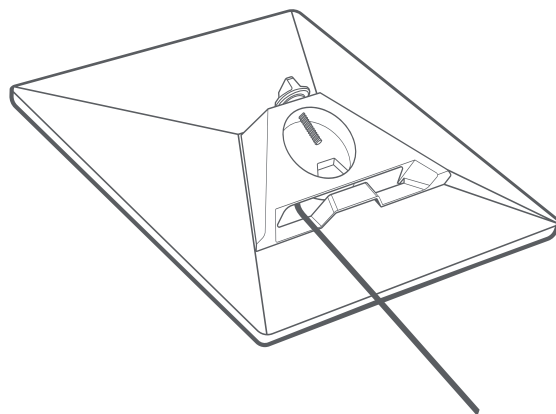
Passo o cabo da Starlink pela abertura do adaptador de tubo até que ele saia pela extremidade frontal.

Conecte o cabo à Starlink e certifique-se de que o plugue esteja completamente inserido, de modo que a parte frontal do plugue esteja rente à superfície.



3 | Instale o adaptador de tubo

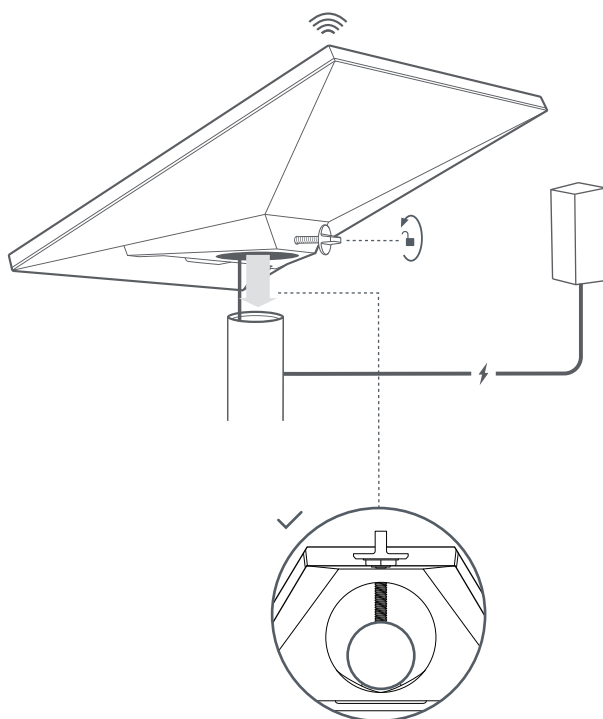
Deslize o suporte na Starlink até que se encaixe na posição correta e o adaptador de tubo esteja totalmente inserido em ambos os lados.



4 | Monte a Starlink no tubo

Solte o parafuso de travamento manual e deslize o adaptador de tubo no tubo de montagem. Aperte o parafuso de travamento manual por alguns instantes para estabilizar a Starlink no tubo.

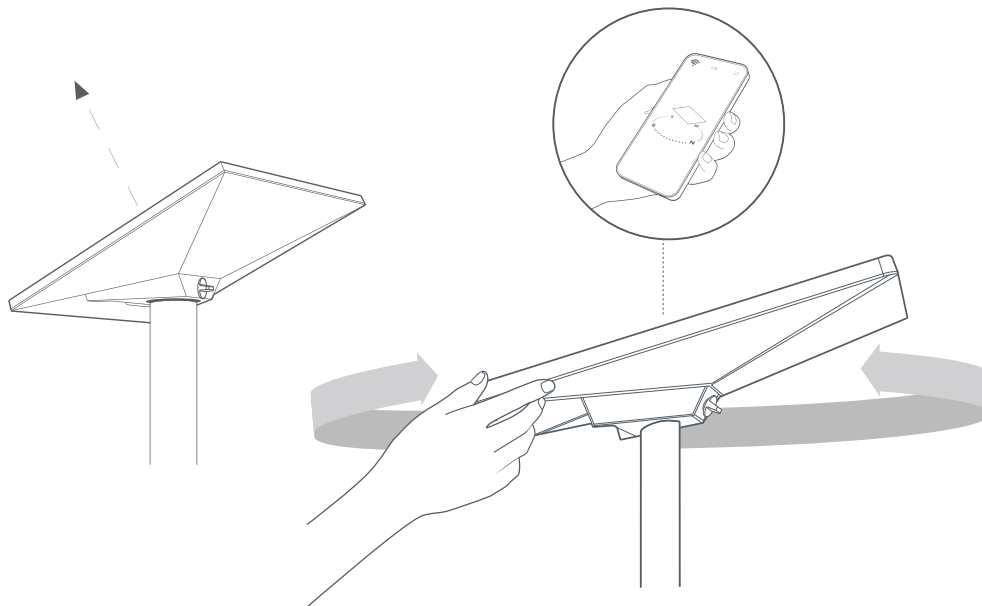
Conecte a outra extremidade do cabo da Starlink à fonte de alimentação e ligue à tomada.



5 | Alinhe a Starlink

Um alerta no aplicativo avisará se você precisar ajustar a posição da Starlink para que ela fique alinhada corretamente.

Clique no alerta para usar a ferramenta de alinhamento.



6 | Trave na posição de alinhamento

Aperte o parafuso de travamento manual no suporte do adaptador de tubo para travar a Starlink no lugar.

Certifique-se de que a Starlink esteja presa firmemente.

