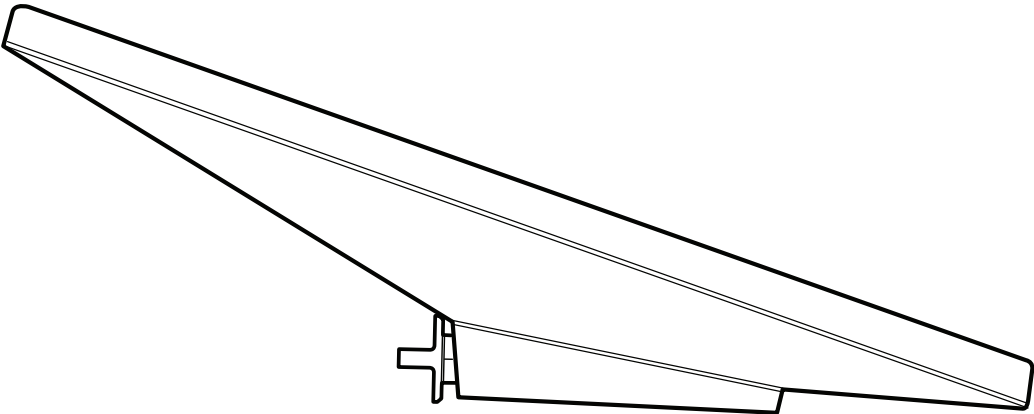
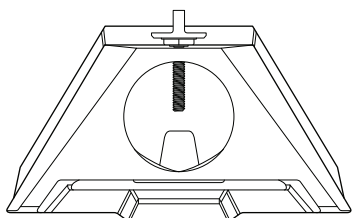


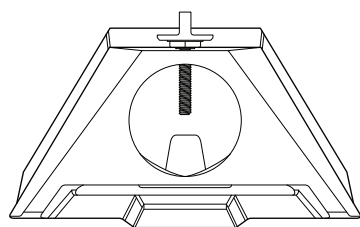
STARLINK | INSTRUKCJA MONTAŻU ADAPTERA DO RUR



Zawartość opakowania

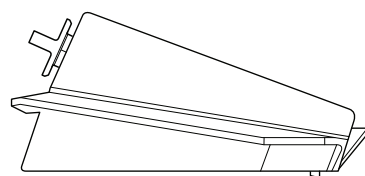
Adapter do rur

101,5 mm
(4 in)



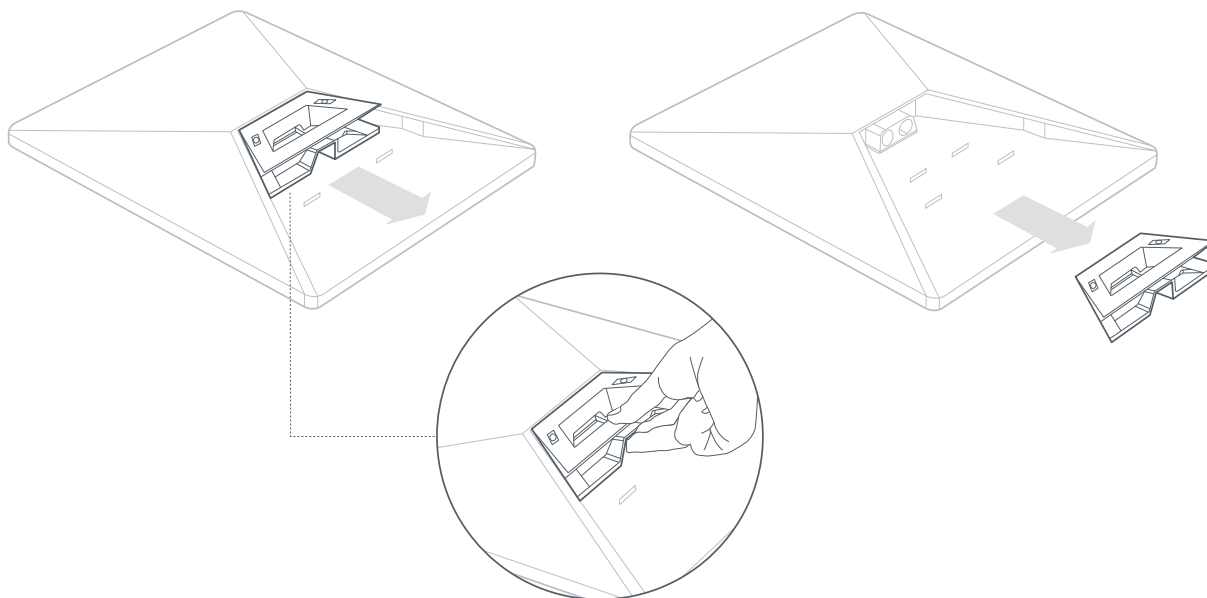
172 mm
(6,77 in)

44,7 mm
(1,76 in)



1 | Usuń podpórkę

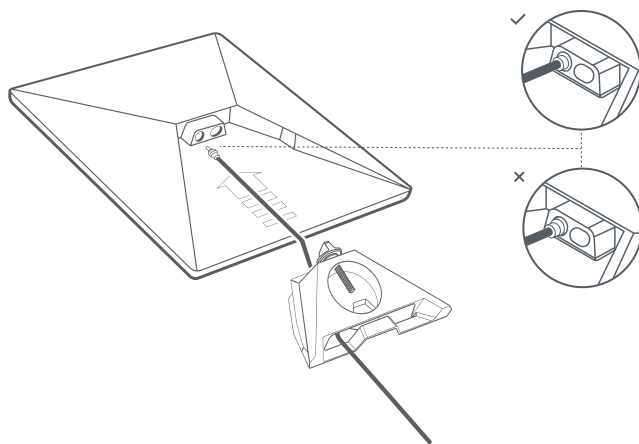
Ściśnij zatrzask zwalniający i wyjmij podpórkę z mocowania.



2 | Poprowadź kabel przez adapter do rur i podłącz go

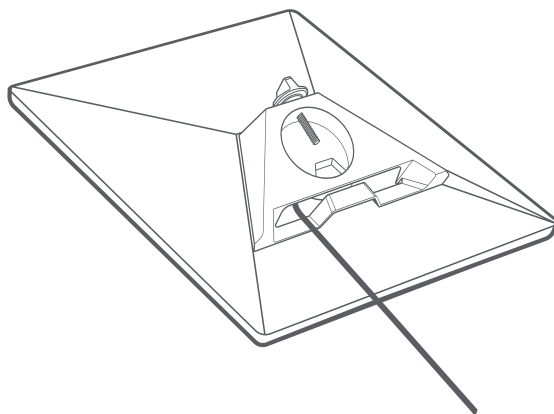
Poprowadź kabel Starlink przez otwór w adapterze do rur i wyprowadź go z przodu.

Podłącz kabel do urządzenia Starlink i upewnij się, że wtyczka jest całkowicie włożona w taki sposób, że jej widoczna część znajduje się w jednej płaszczyźnie z powierzchnią.



3 | Zamontuj adapter do rur

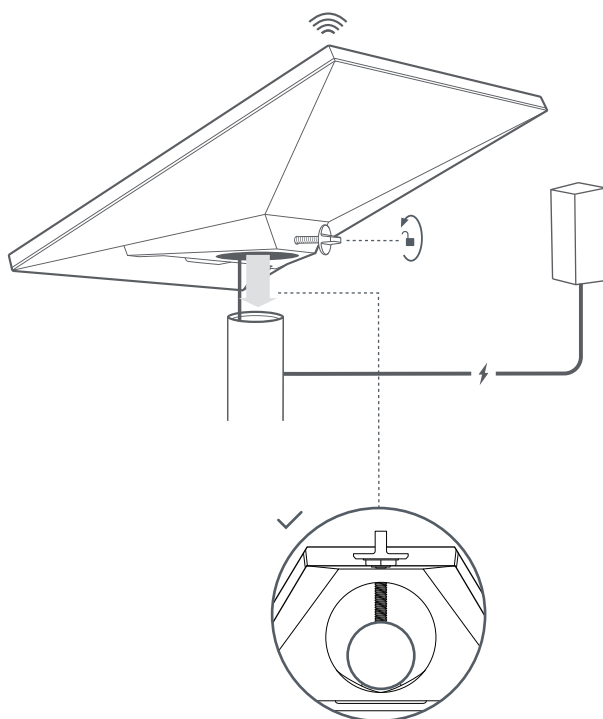
Wsuń uchwyt do urządzenia Starlink, aż wskoczy na swoje miejsce, a adapter do rur zostanie całkowicie włożony po obu stronach.



4 | Zamontuj urządzenie Starlink do rury

Poluzuj blokującą śrubę z pokrętłem i nasuń adapter do rur na rurę. Tymczasowo dokręć śrubę z pokrętłem, aby stabilnie zamocować urządzenie Starlink na rurze.

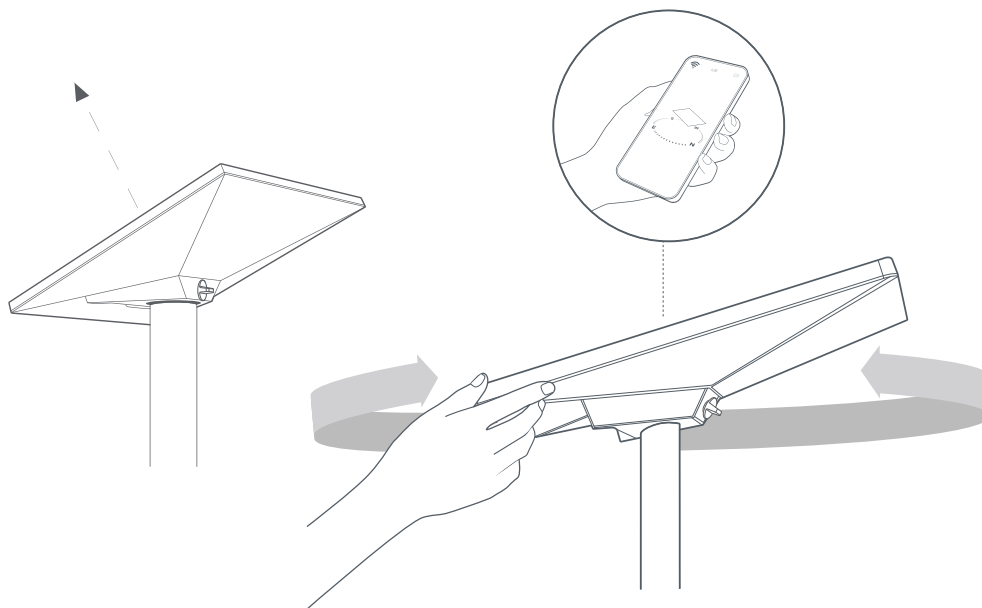
Podłącz drugi koniec kabla Starlink do zasilacza i podłącz go do gniazda zasilania.



5 | Wypożyczonuj antenę Starlink

Alert w aplikacji wskaże, czy musisz obrócić antenę Starlink, aby ustawić ją w odpowiednim położeniu.

Kliknij alert, aby skorzystać z narzędzia do pozycjonowania.



6 | Zablokuj antenę w odpowiednim położeniu

Dokręć śrubę z pokrętłem na uchwycie adaptera do rur, aby zablokować urządzenie Starlink w odpowiednim położeniu.

Upewnij się, że urządzenie Starlink jest mocno przymocowane.

