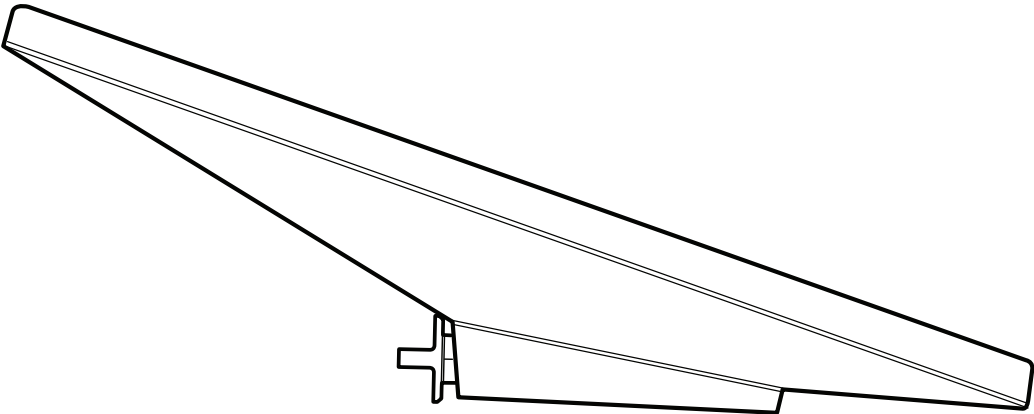
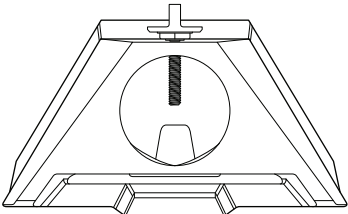


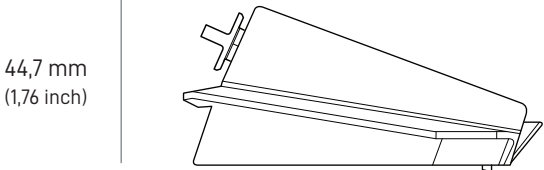
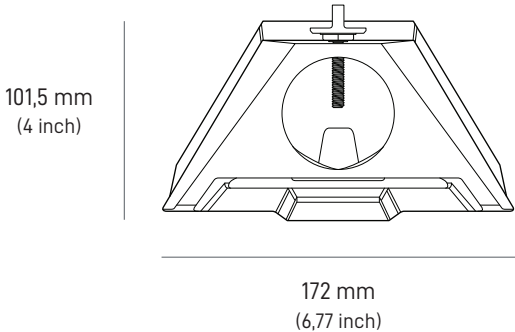
STARLINK | INSTALLATIEHANDLEIDING VOOR BUISADAPTER



Dit zit er in de doos

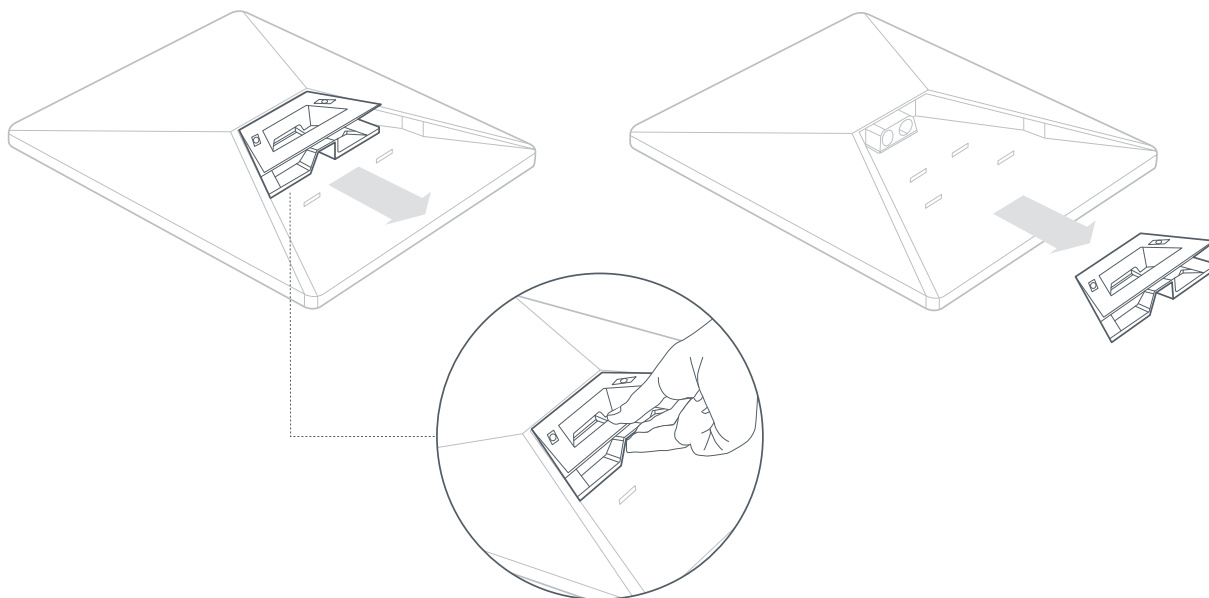


Buisadapter



## 1 | Kickstand verwijderen

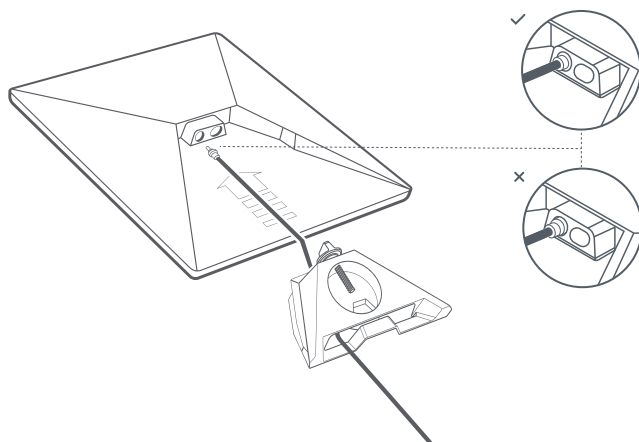
Knijp in het ontgrendelingslipje en trek het weg van de vaste locatie.



## 2 | Kabel door buisadapter leiden en kabel insteken

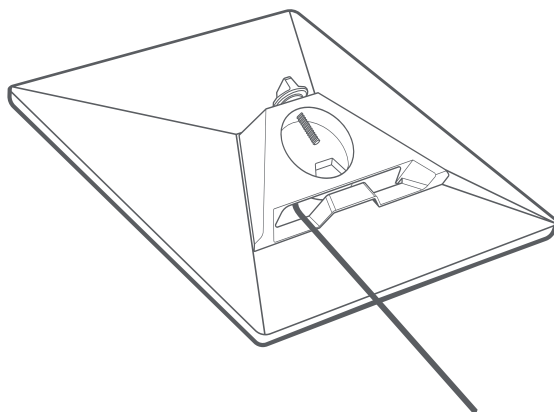
Leid de Starlink-kabel door de opening in de buisadapter en naar buiten aan de voorkant.

Steek de kabel in uw Starlink en zorg ervoor dat de stekker er volledig in zit, zodat de voorkant van de stekker gelijk is met het oppervlak.



### 3 | Buisadapter installeren

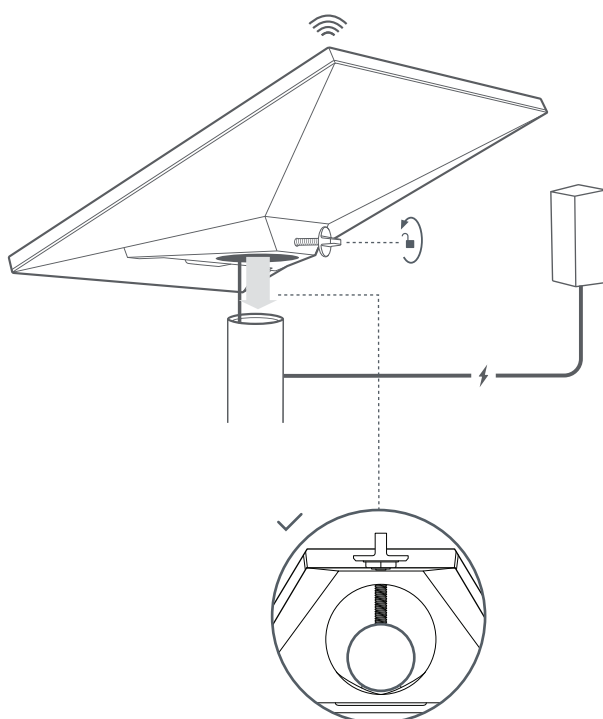
Schuif de bevestiging in uw Starlink totdat deze op zijn plaats klikt en de buisadapter aan beide zijden volledig is ingestoken.



### 4 | Starlink aan buis bevestigen

Draai de borgduimschroef los en schuif de buisadapter op uw bevestigingsbuis. Draai de duimschroef tijdelijk vast om Starlink op de buis te stabiliseren.

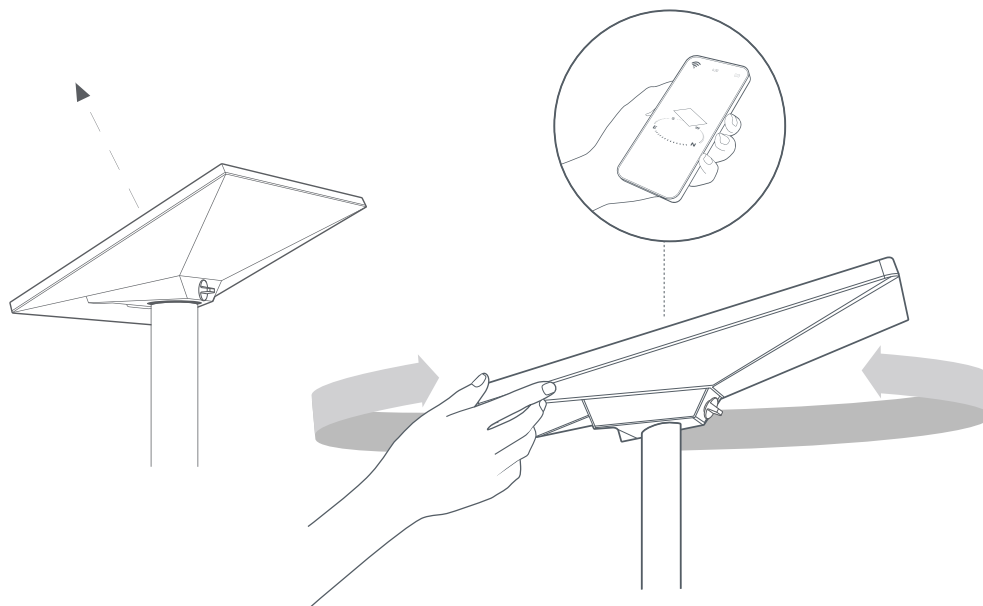
Sluit het andere uiteinde van de Starlink-kabel aan op de voeding en steek deze in het stopcontact.



## 5 | Uw Starlink uitlijnen

Er wordt een waarschuwing in de app weergegeven als u Starlink moet draaien om deze correct uit te lijnen.

Klik op de waarschuwing om de uitlijnfunctie te gebruiken.



## 6 | Uitlijning vergrendelen

Draai de duimschroef op de buisadapterbevestiging vast om uw Starlink op zijn plaats te vergrendelen.

Zorg ervoor dat uw Starlink stevig is bevestigd.

