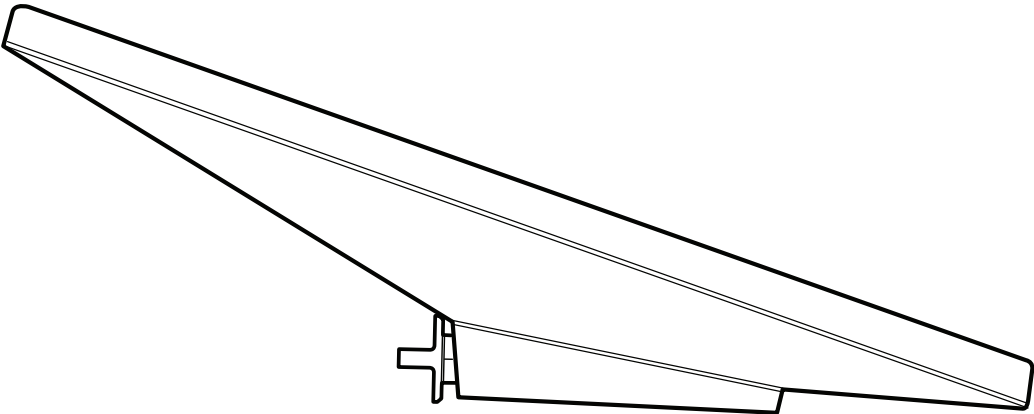
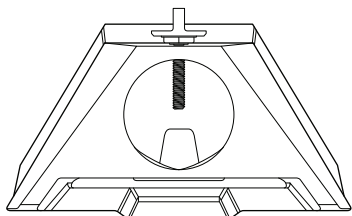


STARLINK | INSTALLASJONSVEILEDNING FOR RØRADAPTER

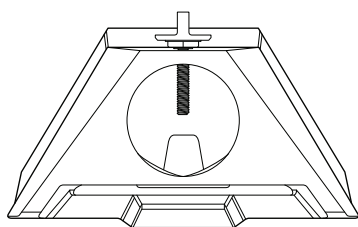


Pakkens innhold



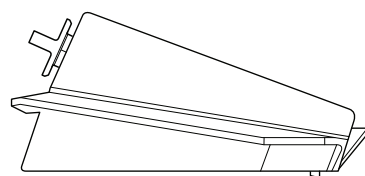
Røradapter

101,5 mm
(4 in)



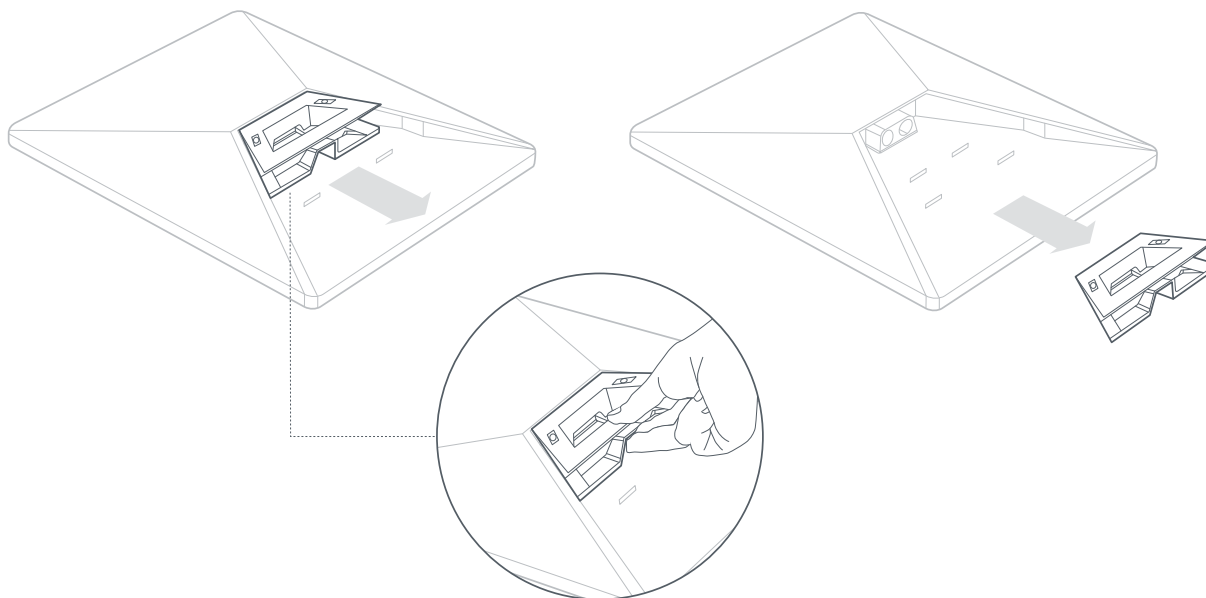
172 mm
(6,77 in)

44,7 mm
(1,76 in)



1 | Demontering av stativet

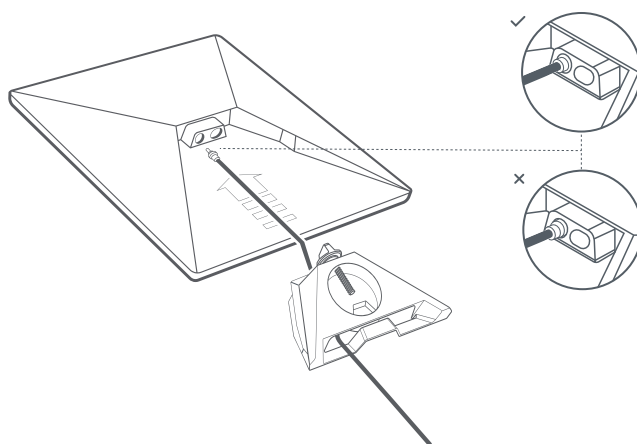
Klem på utløserfliken, og trekk stativet bort fra den faste plasseringen.



2 | Før kablen gjennom røradapteren og plugg inn kablen

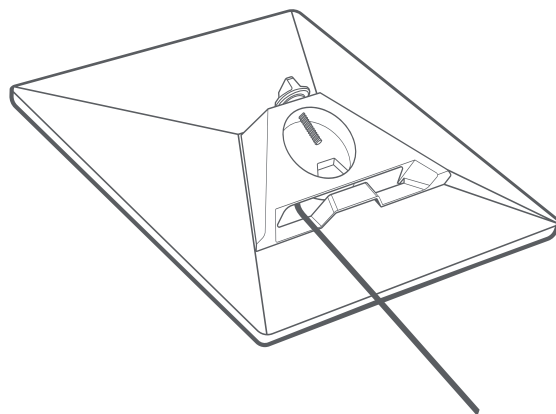
Før Starlink-kablen gjennom åpningen i røradapteren og ut foran.

Plugg inn kablen i Starlink-enheten, og påse at støpselet er satt helt inn, slik at flaten på støpselet er i flukt med overflaten.



3 | Installer røradapter

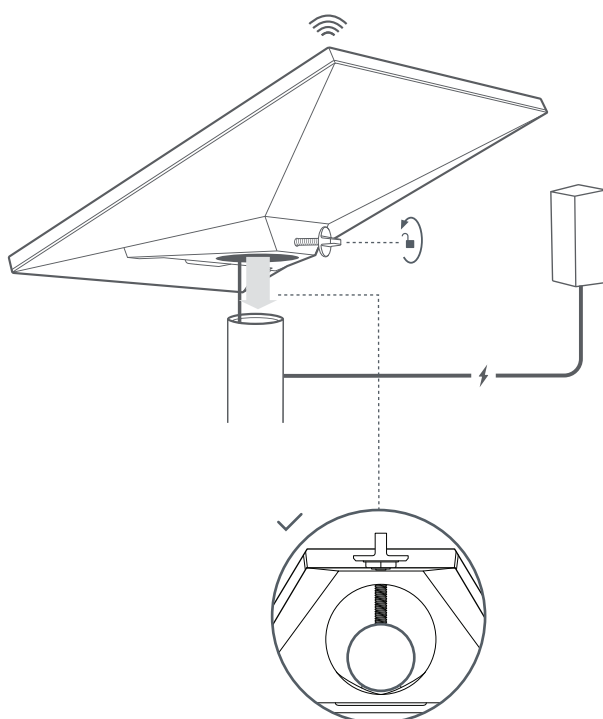
Skyv inn festet i Starlink-enheten til det klikker på plass og røradapteren er satt helt inn på begge sider.



4 | Fest Starlink-enheten til røret

Løsne låseskruen og skyv røradapteren på monteringsrøret. Stram vingeskruen midlertidig for å stabilisere Starlink på røret.

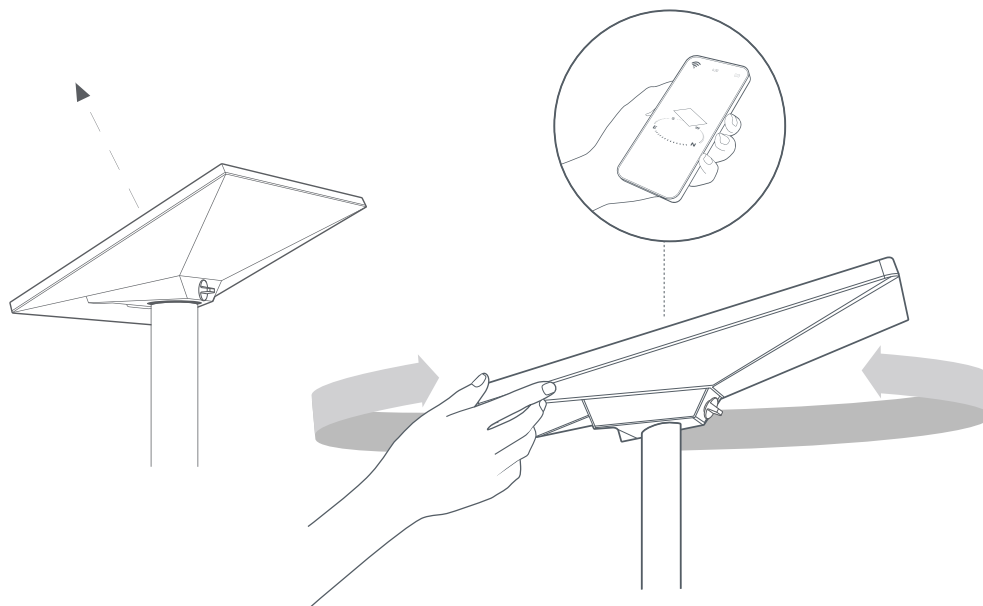
Koble den andre enden av Starlink-kabelen til strømforsyningen, og koble den til en stikkontakt.



5 | Justering av Starlink

Et varsel i appen viser om du trenger å rotere Starlink-enheten for å få justert den riktig.

Klikk på varselet for å bruke justeringsverktøyet.



6 | Lås justeringen

"Stram vingeskruen på røradapterfestet for å låse Starlink-enheten på plass.

Kontroller at Starlink-enheten er godt festet."

