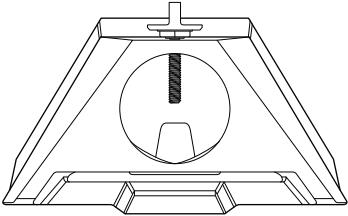
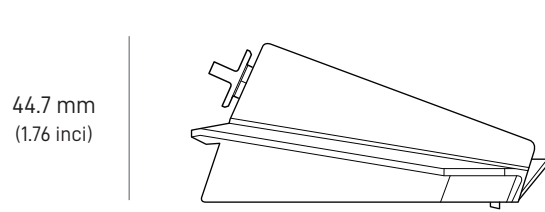
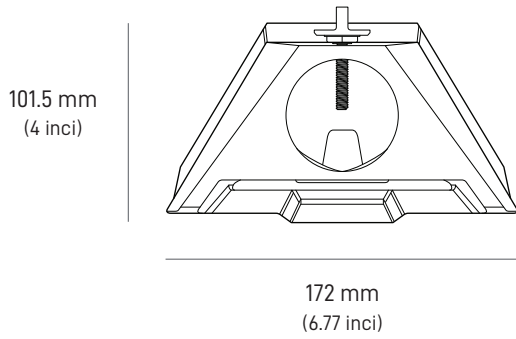


Kandungan Kotak

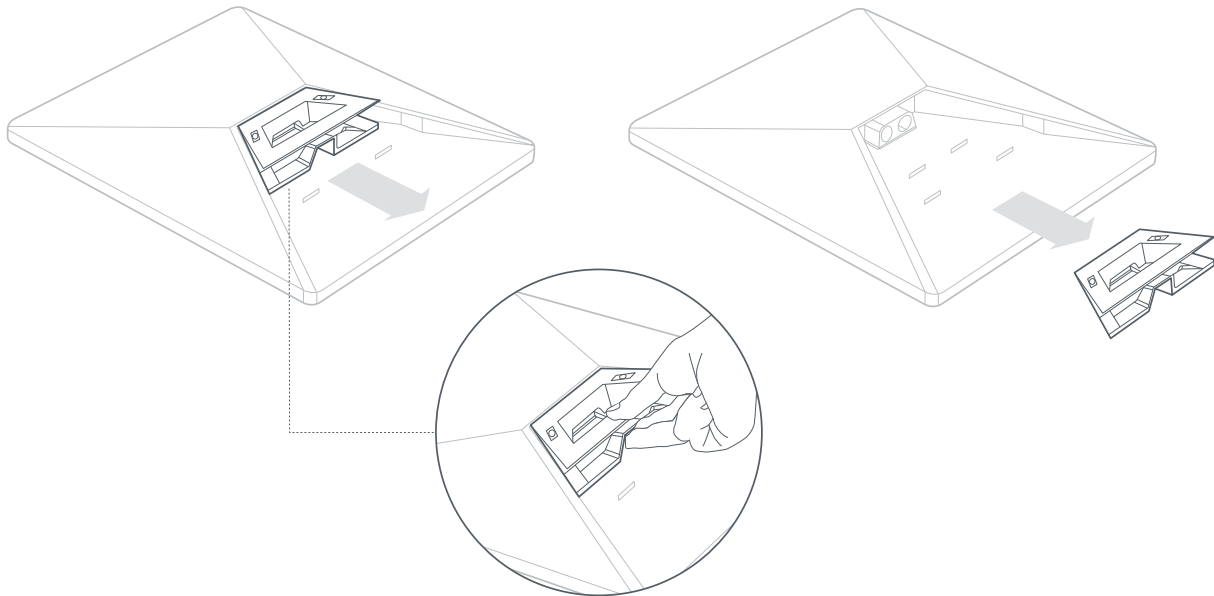


Penyesuai Paip



1 | Keluarkan Topang

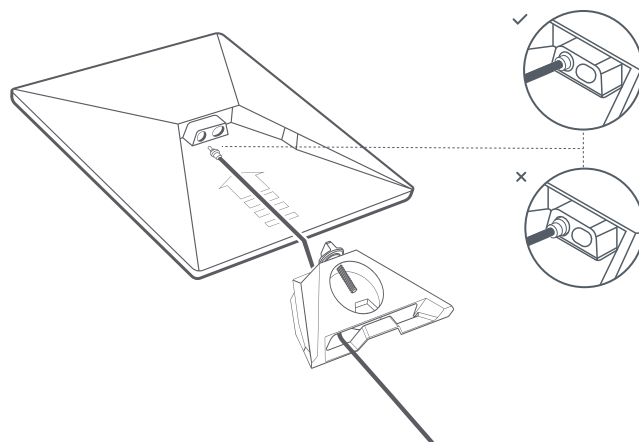
Picit tab pelepas dan tarik dari lokasi tetapnya.



2 | Halakan Kabel Melalui Penyesuai Paip dan Palamkan Kabel

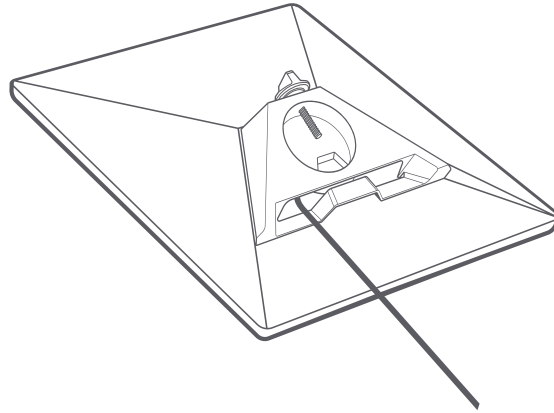
Lalukan kabel Starlink melalui bukaan di dalam penyesuai paip dan keluar ke bahagian depan.

Palamkan kabel ke Starlink anda dan pastikan palam dimasukkan sepenuhnya supaya muka palam rata dengan permukaan.



3 | Pasang Penyesuai Paip

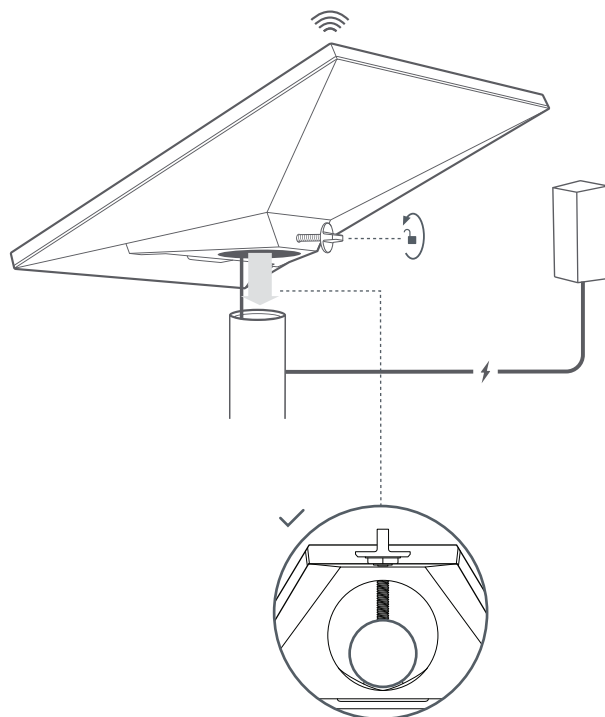
Luncurkan lekapan ke dalam Starlink anda sehingga ia berbunyi klik pada tempatnya dan penyesuai paip dimasukkan sepenuhnya pada kedua-dua belah.



4 | Lekapkan Starlink ke Paip

Longgarkan skru pengunci dan luncurkan Penyesuai Paip pada paip lekapan anda. Ketatkan skru buat sementara waktu untuk menstabilkan Starlink pada paip.

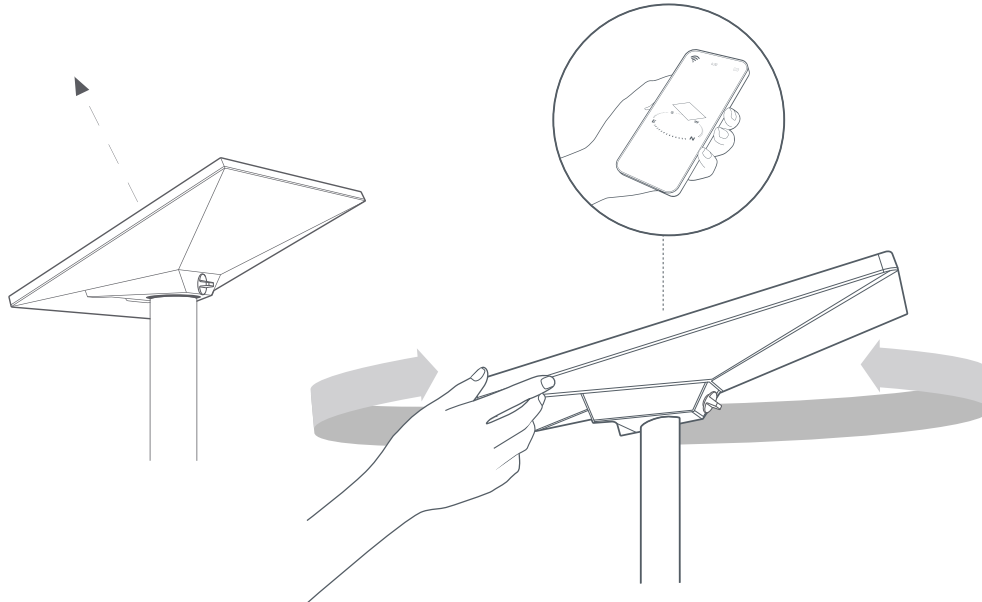
Sambungkan hujung kabel Starlink yang satu lagi ke bekalan kuasa dan palamkan ke palam kuasa.



5 | Jajarkan Starlink Anda

Makluman pada Aplikasi akan muncul jika anda perlu memutar Starlink agar sejajar dengan betul.

Klik makluman untuk menggunakan alat penjajaran.



6 | Kunci Penjajaran

Ketatkan skru pada Lekapan Penyesuai Paip untuk mengunci Starlink anda pada tempatnya.

Pastikan Starlink anda dipasang dengan kukuh.

