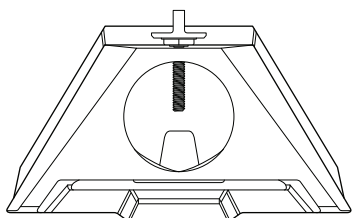
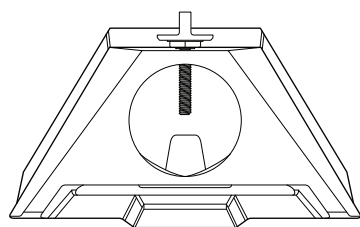


同梱物



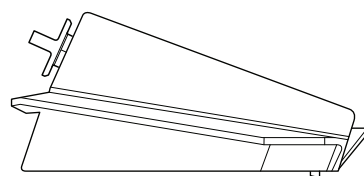
パイプアダプター

101.5mm  
(4 インチ)



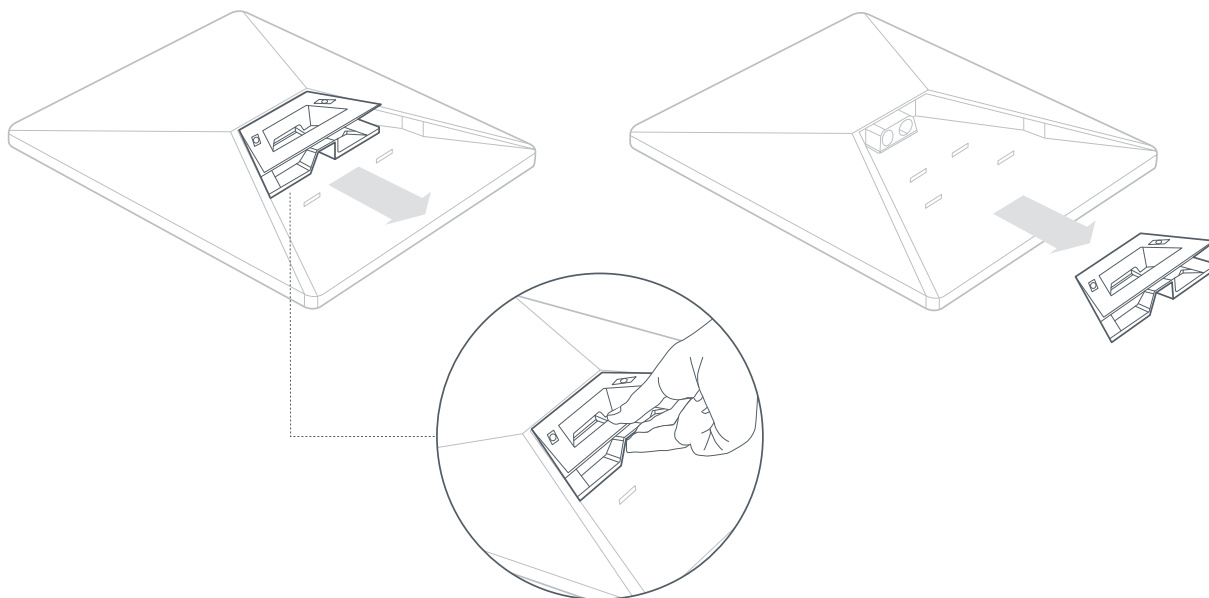
172mm  
(6.77 インチ)

44.7mm  
(1.76 インチ)



## 1 | キックスタンドを取り外す

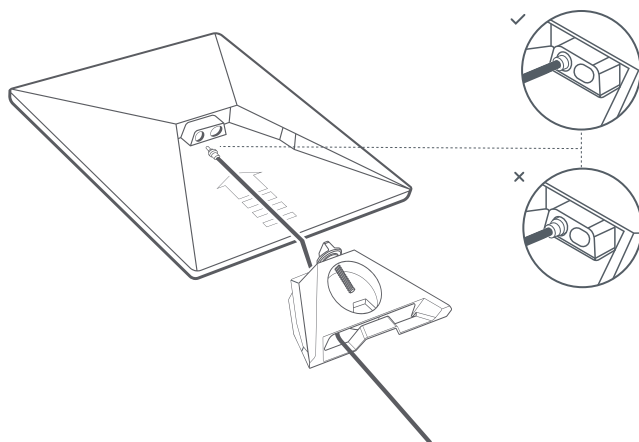
リリースタブを強くつまみ、固定位置から引き離します。



## 2 | ケーブルをパイプアダプターを介して配線し、差し込む

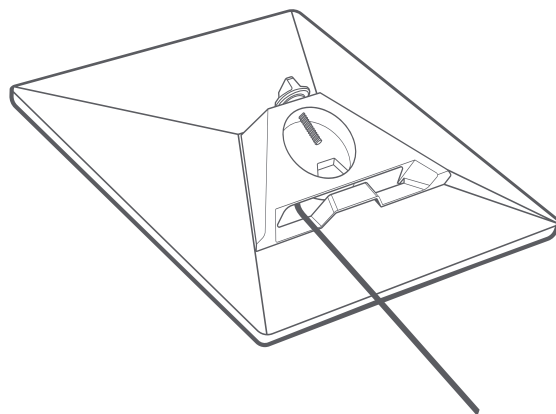
Starlink ケーブルをパイプアダプターの開口部に通し、先端から出します。

ケーブルを Starlink に差し込み、プラグの面が差し込み口の面とピッタリ重なり、完全に挿入されていることを確認します。



### 3 | パイプアダプターを設置する

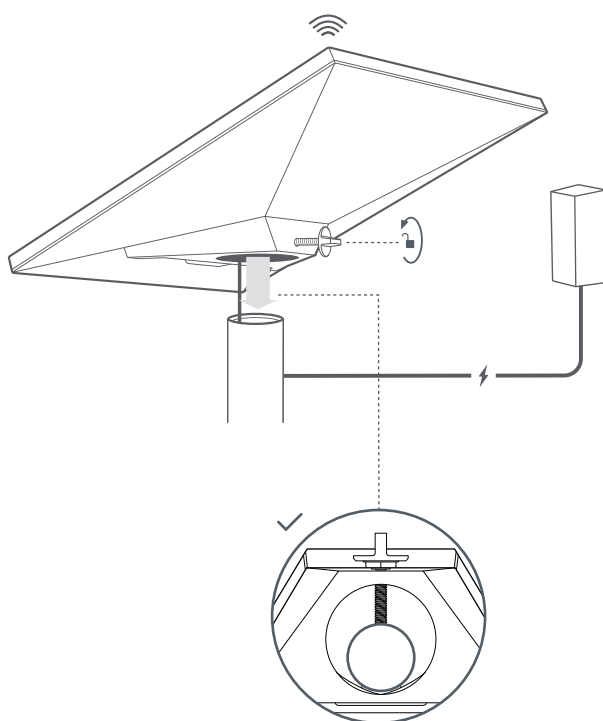
カチッと音がするまでマウントを Starlink にスライドさせ、パイプアダプターを両側に完全に挿入します。



### 4 | Starlink をパイプに取り付ける

つまみネジを緩め、パイプアダプターを取り付けパイプにスライドさせます。つまみネジを仮締めして、Starlink をパイプに安定させてください。

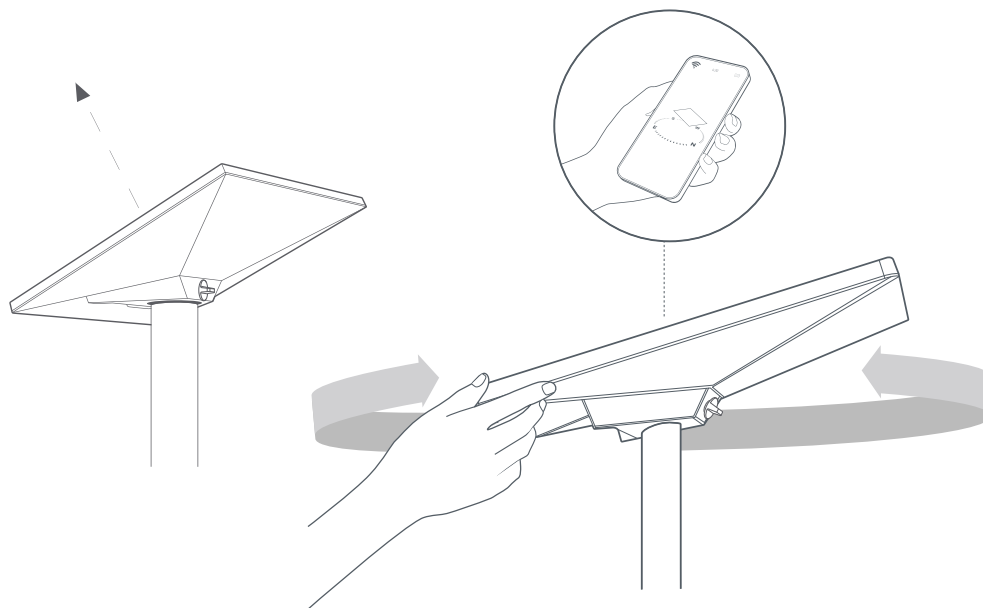
Starlink ケーブルのもう一方の端を電源装置に接続し、電源コンセントに差し込みます。



## 5 | Starlink の方向調整を行う

適切な方向調整のために Starlink を回転させる必要がある場合、アプリにアラートが表示されます。

アラートをクリックして位置合わせツールを使用します。



## 6 | 調整した位置で固定する

パイプアダプターマウントのつまみネジを締めて、Starlink を適切な位置に固定します。

Starlink がしっかりと固定されていることを確認してください。

