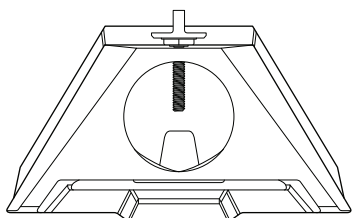
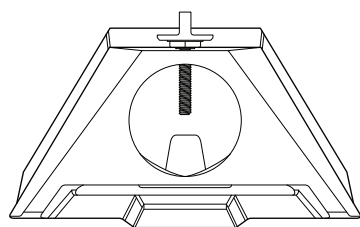


**Contenuto della confezione**

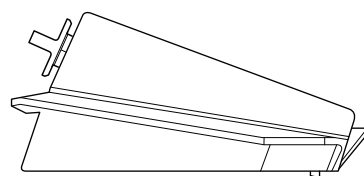


Adattatore per tubi

101,5 mm  
(4 in)



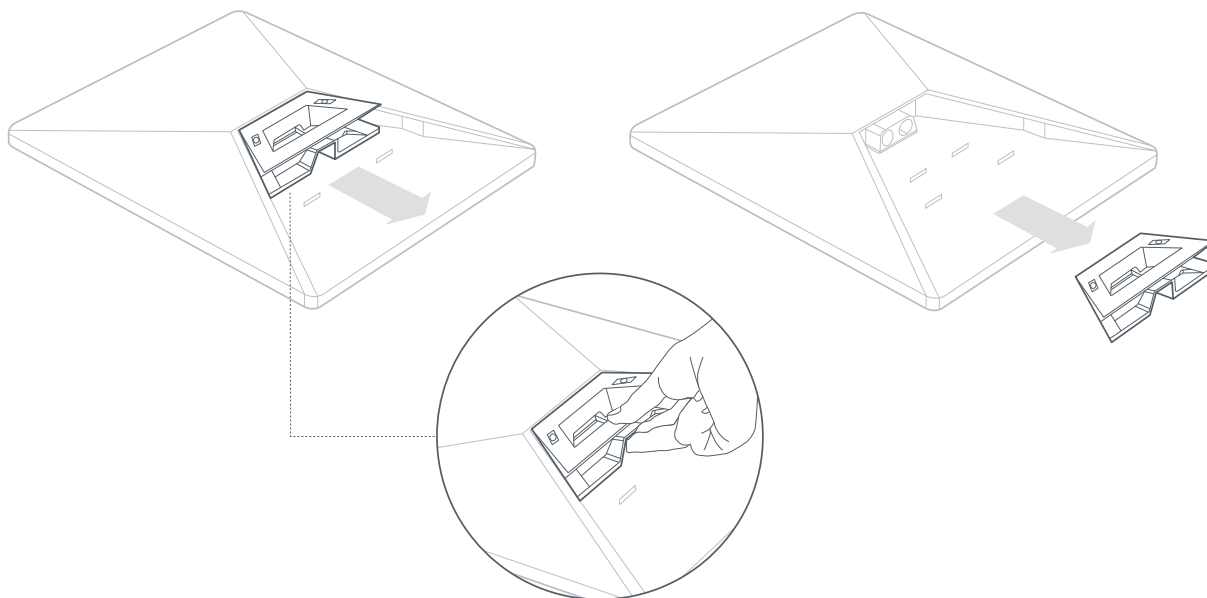
44,7 mm  
(1,76 in)



172 mm  
(6,77 in)

### 1 | Rimuovi il cavalletto

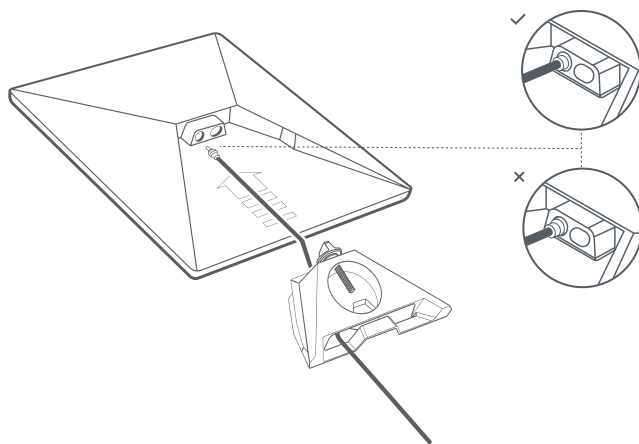
Premi la linguetta di rilascio ed estrai il cavalletto.



### 2 | Passa il cavo attraverso l'adattatore per tubi e collegalo

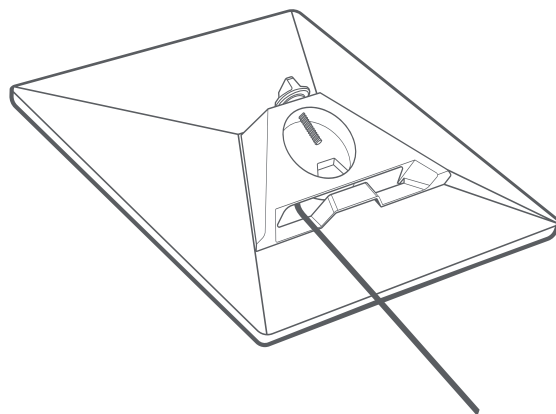
Fai passare il cavo Starlink dall'apertura dell'adattatore per tubi, facendolo fuoriuscire dall'estremità anteriore.

Collega il cavo all'antenna Starlink e assicurati che la spina sia inserita completamente, in modo che risulti perfettamente a filo con la superficie di contatto.



### 3 | Installa l'adattatore per tubi

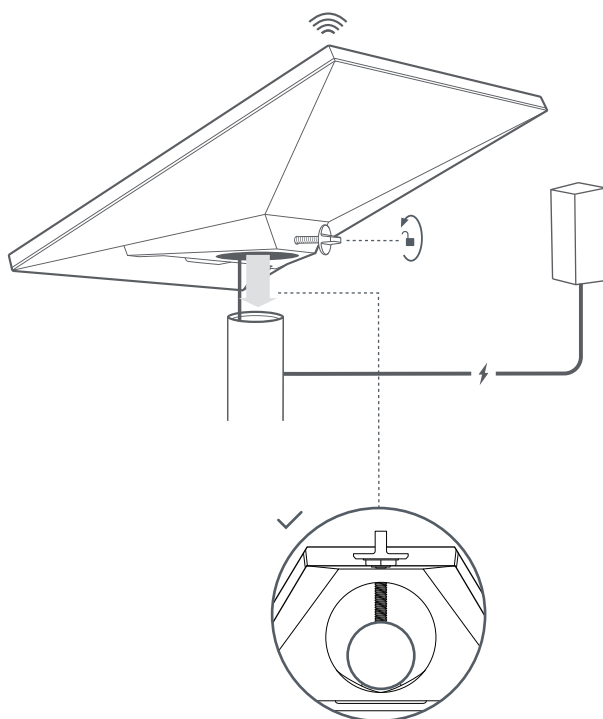
Fai scorrere il supporto nell'antenna Starlink fino a farlo scattare in posizione, assicurandoti che l'adattatore per tubi sia ben saldo su entrambi i lati.



### 4 | Monta l'antenna Starlink sul tubo

Allenta la vite ad alette e fai scorrere l'adattatore sul tubo predisposto per il montaggio, quindi serra leggermente la vite ad alette per stabilizzare l'antenna.

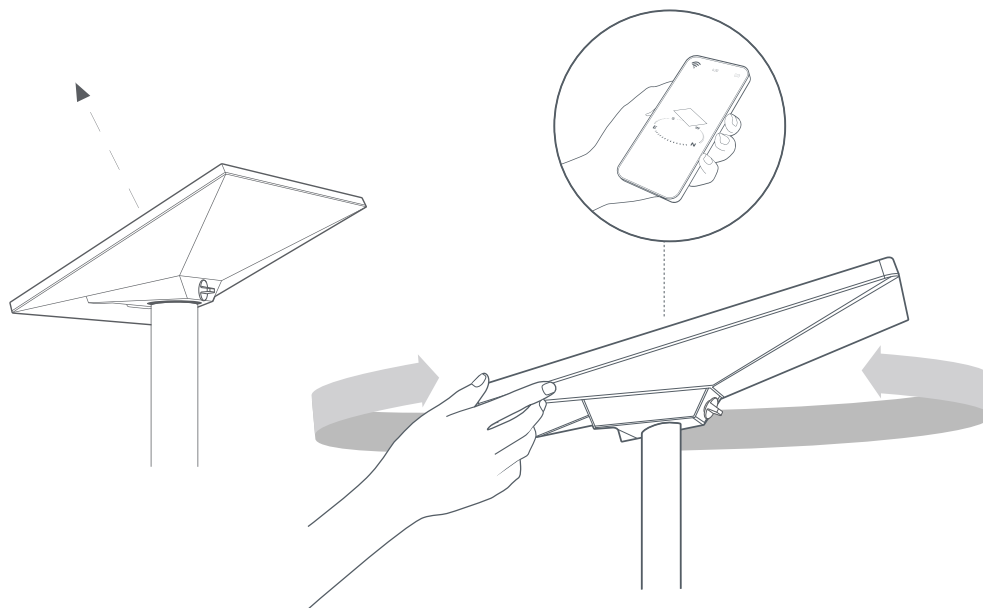
Collega l'altra estremità del cavo Starlink all'unità di alimentazione e inseriscila nella presa di corrente.



### 5 | Allinea l'antenna Starlink

L'app ti avviserà nel caso in cui sia necessario ruotare l'antenna per allinearla correttamente.

Clicca sull'avviso per utilizzare lo strumento dedicato.



### 6 | Blocca l'antenna in posizione

Serra la vite ad alette fino in fondo sull'adattatore per tubi per bloccare l'antenna Starlink in posizione, e verifica che sia fissata saldamente.

