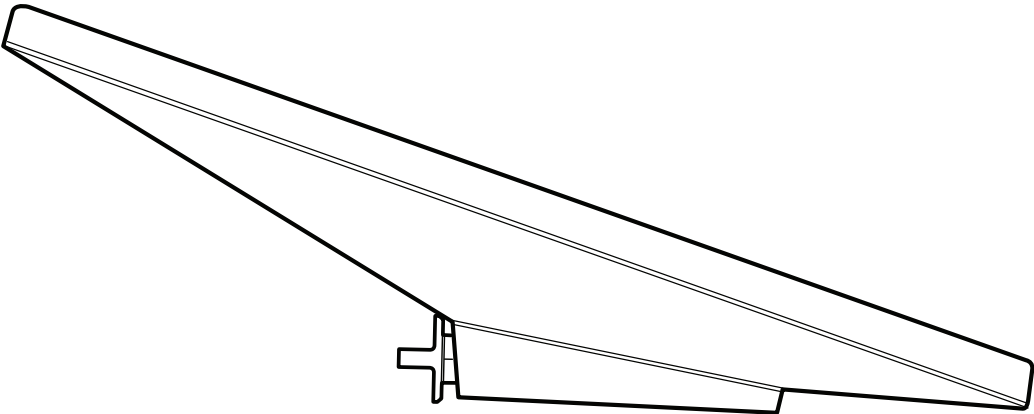
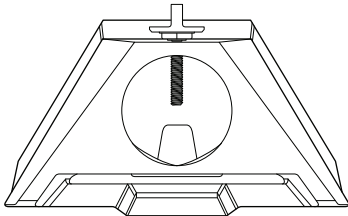


STARLINK | PANDUAN PEMASANGAN PIPE ADAPTER

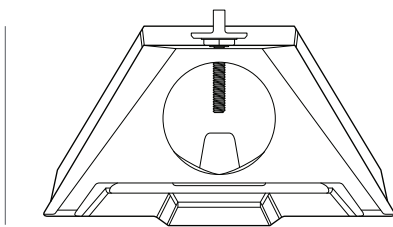


Isi Kotak



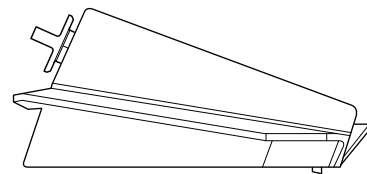
Pipe Adapter

101,5 mm
(4 in)



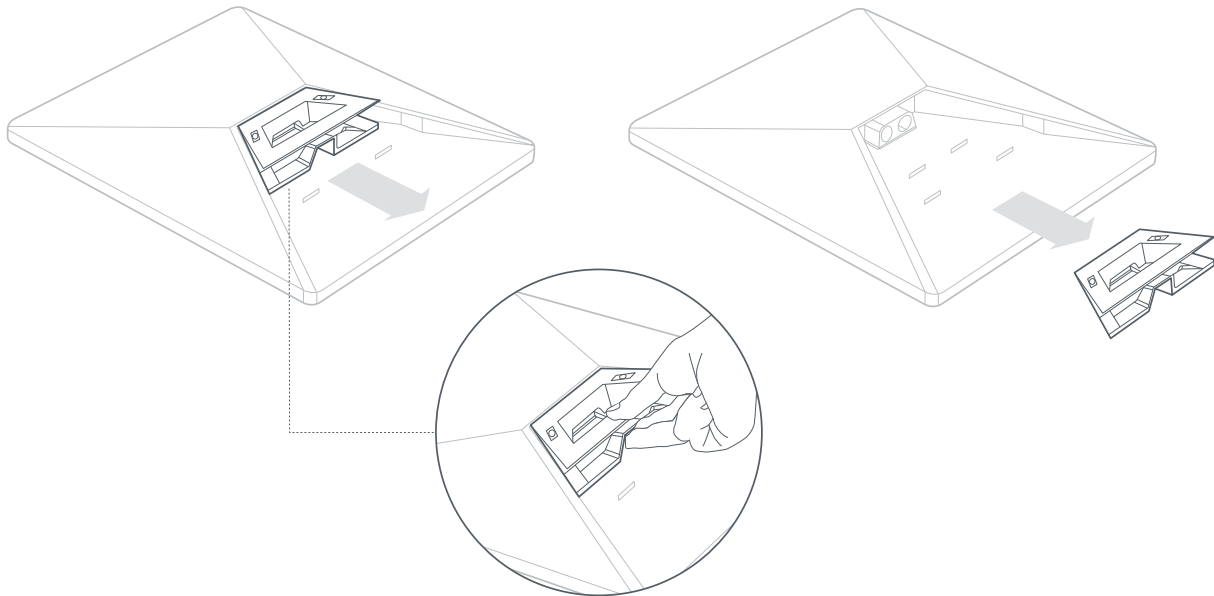
172 mm
(6,77 in)

44,7 mm
(1,76 in)



1 | Lepas Kickstand

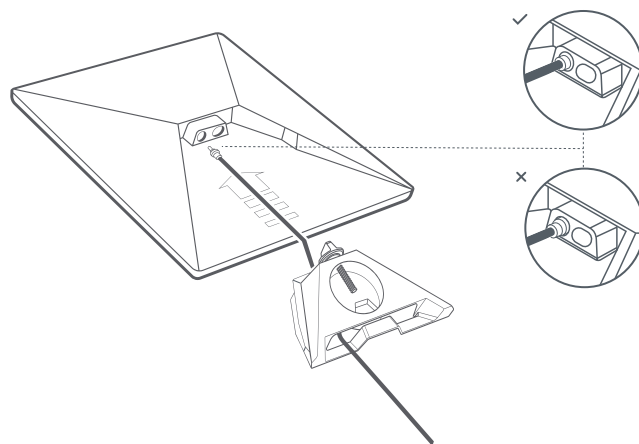
Tekan tab pelepas dan tarik dari tempatnya terpasang.



2 | Rutekan Kabel Melalui Pipe Adapter dan Sambungkan Kabel

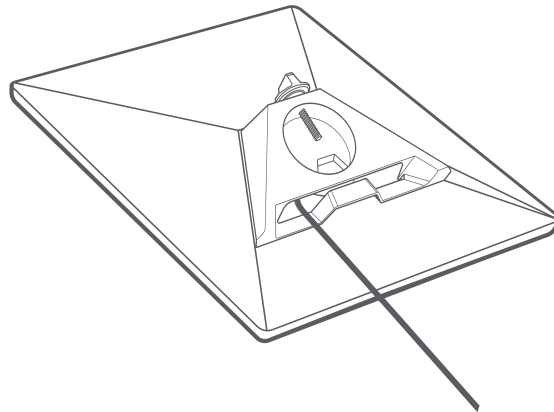
Rutekan kabel Starlink melalui lubang di pipe adapter hingga keluar dari ujung depan.

Sambungkan kabel ke Starlink Anda dan pastikan steker dimasukkan sepenuhnya sehingga bagian depan steker rata dengan permukaan.



3 | Pasang Pipe Adapter

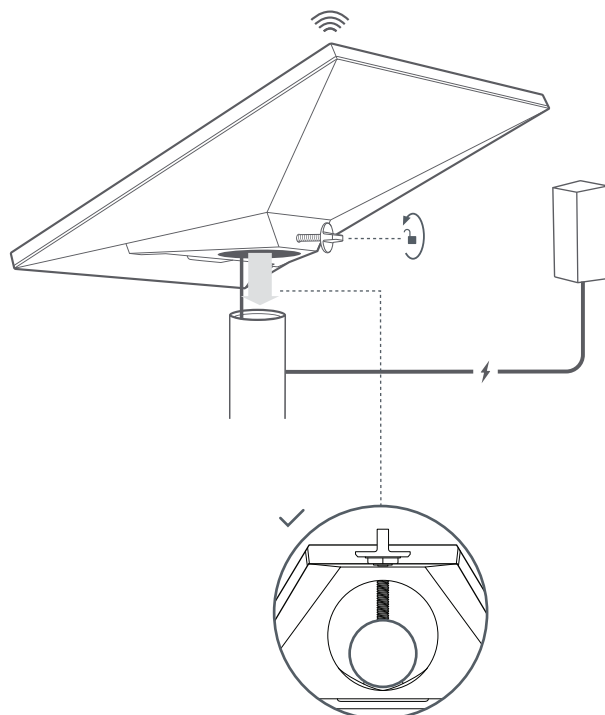
Pasang dudukan ke Starlink Anda hingga terdengar bunyi klik dan pipe adapter terpasang sepenuhnya di kedua sisi.



4 | Pasang Starlink ke Pipa

Longgarkan sekrup thumb pengunci dan tancapkan Pipe Adapter ke pipa dudukan Anda. Kencangkan sekrup thumb untuk sementara guna menstabilkan posisi Starlink pada pipa.

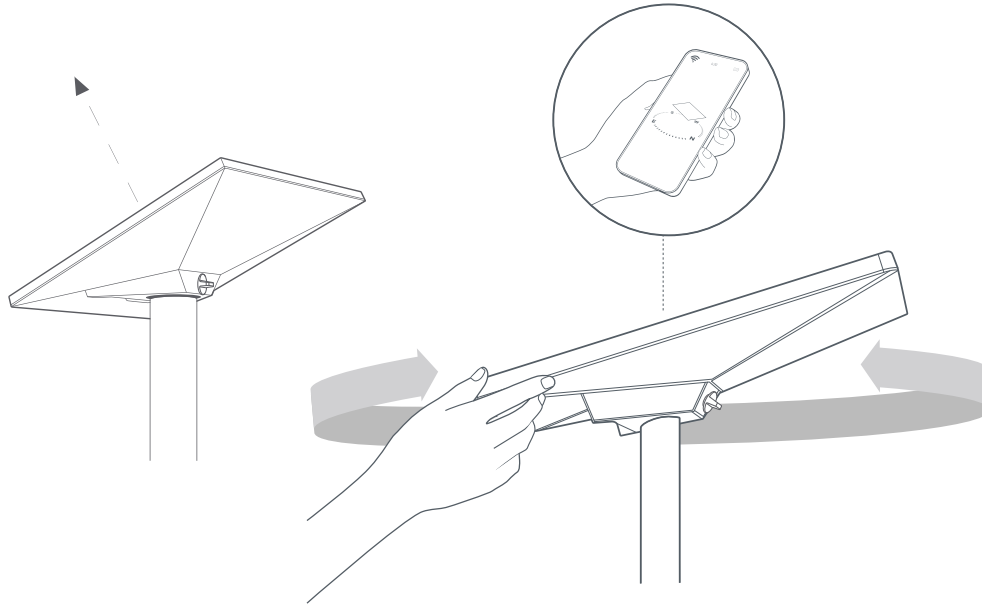
Sambungkan ujung lain kabel Starlink ke catu daya dan sambungkan ke stopkontak.



5 | Atur Orientasi Starlink Anda

Peringatan di Aplikasi akan muncul jika Anda perlu memutar Starlink agar orientasinya tepat.

Klik peringatan untuk menggunakan alat pengatur orientasi.



6 | Kunci Orientasi

Kencangkan sekrup thumb pada Dudukan Pipe Adapter untuk mengunci Starlink Anda di posisinya.

Pastikan Starlink Anda terpasang dengan kencang.

