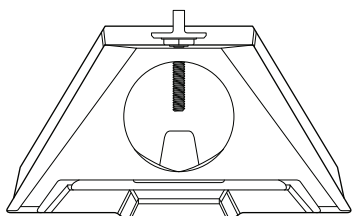
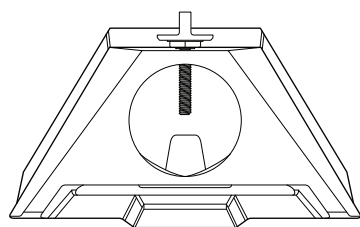


Contenu de la boîte



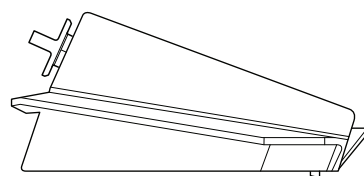
Pipe Adapter

101,5 mm  
(4 po)



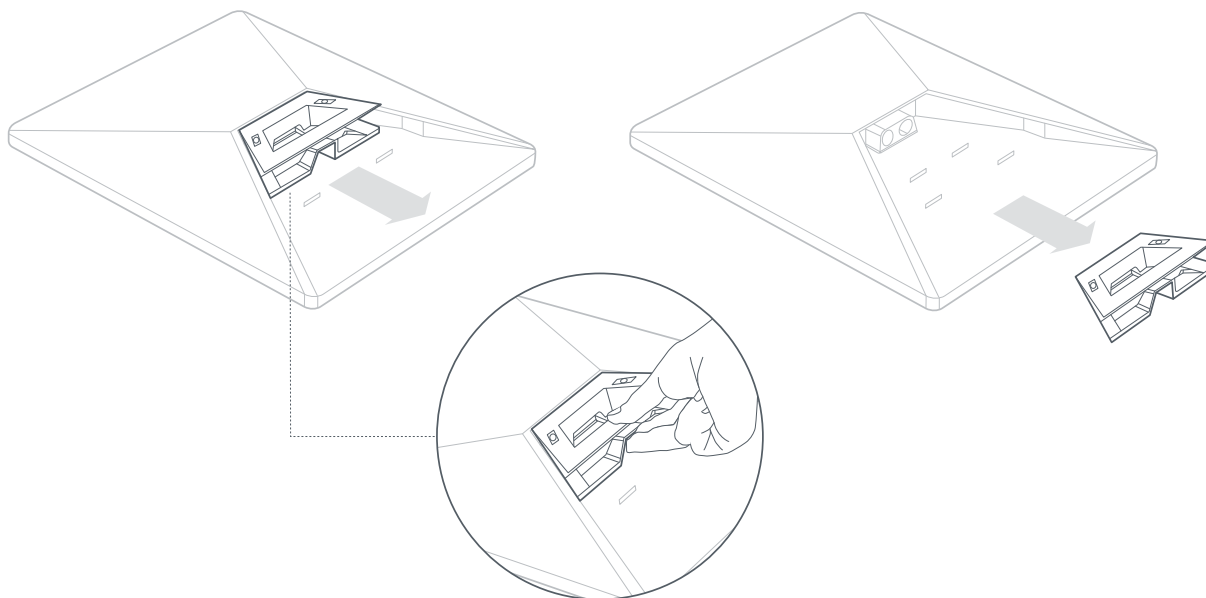
172 mm  
(6,77 po)

44,7 mm  
(1,76 po)



## 1 | Enlever la béquille

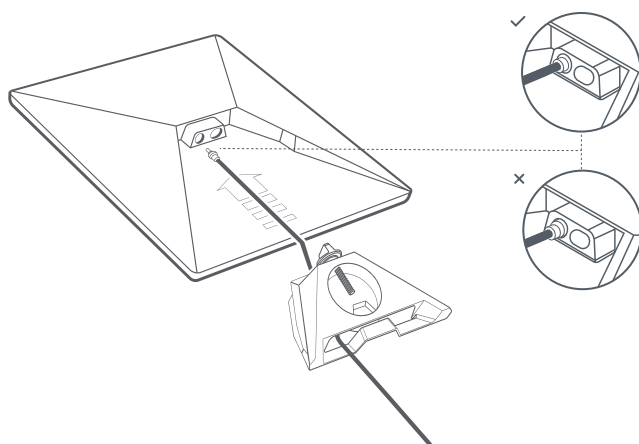
Pressez la languette de déverrouillage et retirez la béquille.



## 2 | Passer le câble dans le Pipe Adapter et le brancher

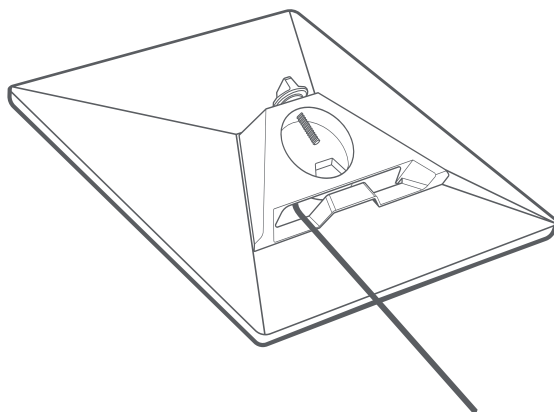
Faites passer le câble Starlink par l'ouverture du Pipe Adapter et sortez-le par l'avant.

Branchez le câble dans votre Starlink et assurez-vous que la prise est entièrement insérée, de sorte que la face de la prise soit alignée avec la surface.



### 3 | Installer le Pipe Adapter

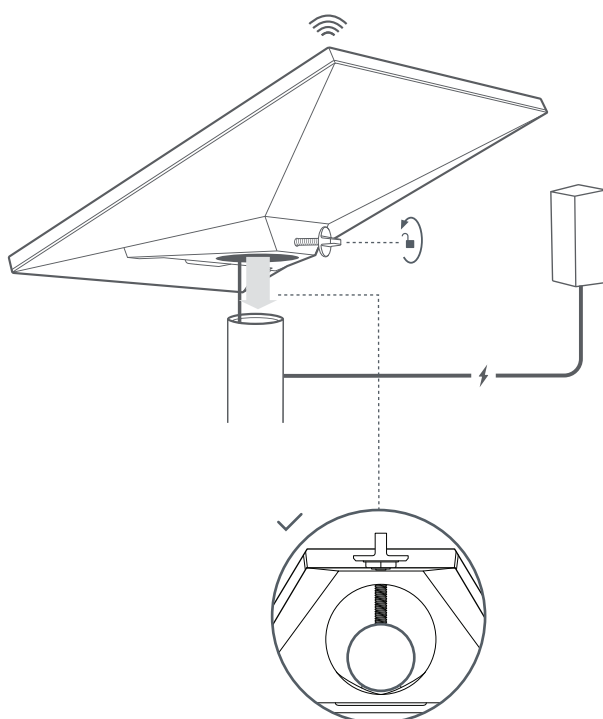
Faites glisser le support dans votre Starlink jusqu'à ce qu'il s'enclenche et que le Pipe Adapter soit complètement inséré des deux côtés.



### 4 | Monter le Starlink sur le Pipe

Desserrez la vis de verrouillage et faites glisser le Pipe Adapter sur votre tuyau de montage. Serrez provisoirement la vis pour stabiliser le Starlink sur le tuyau.

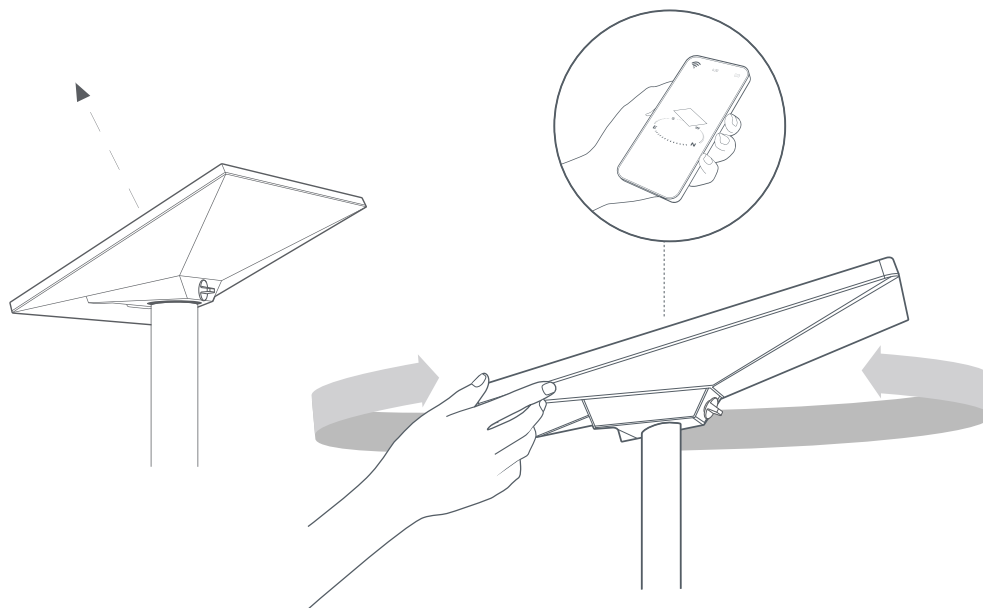
Connectez l'autre extrémité du câble Starlink à l'alimentation électrique et branchez-le dans une prise de courant.



## 5 | Aligner le Starlink

Une alerte sur l'application vous indiquera si vous devez faire pivoter votre Starlink pour qu'il soit correctement aligné.

Cliquez sur l'alerte pour utiliser l'outil d'alignement.



## 6 | Verrouiller l'alignement

Serrez la vis à oreilles sur le support du Pipe Adapter pour maintenir votre Starlink en place.

Assurez-vous que votre Starlink est fermement fixé.

