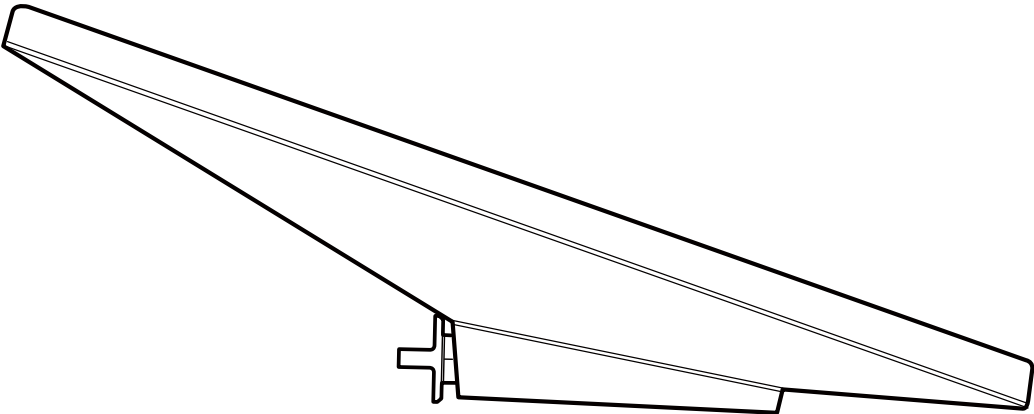
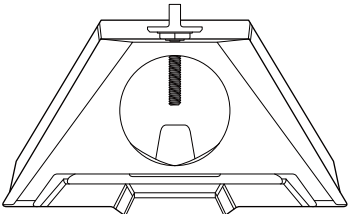


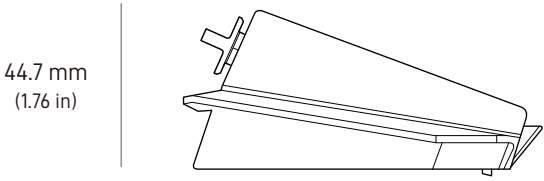
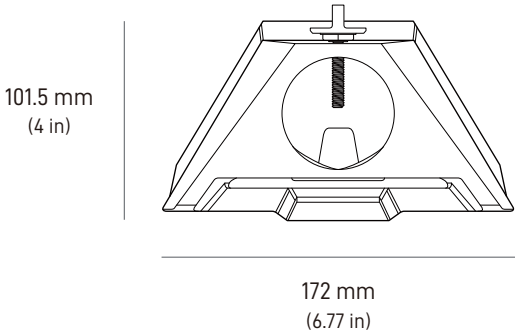
STARLINK | GABAY SA PAG-INSTALL NG PIPE ADAPTER



Ano ang Laman ng Kahon

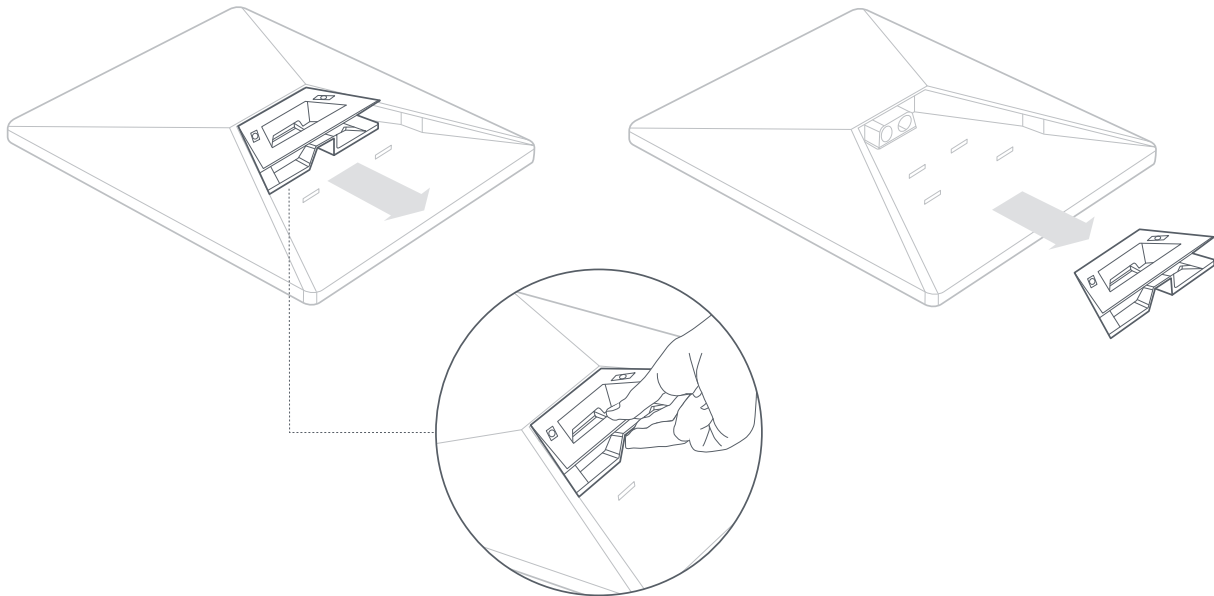


Pipe Adapter



1 | Alisin ang Kickstand

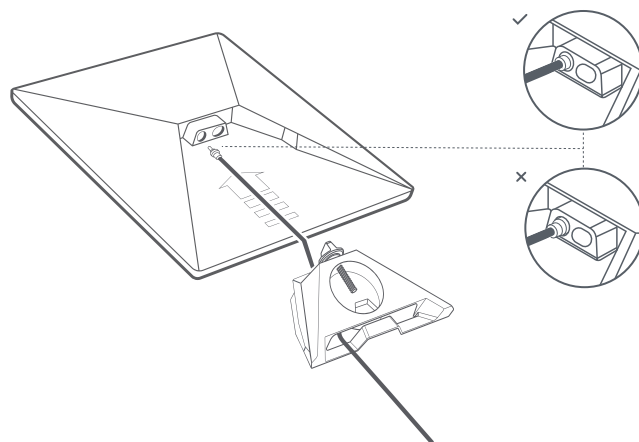
Pisilin ang release tab at hilahin ito palayo sa naka-fix na lokasyon nito.



2 | Padaanin ang Cable sa Pipe Adapter at I-plug ang Cable

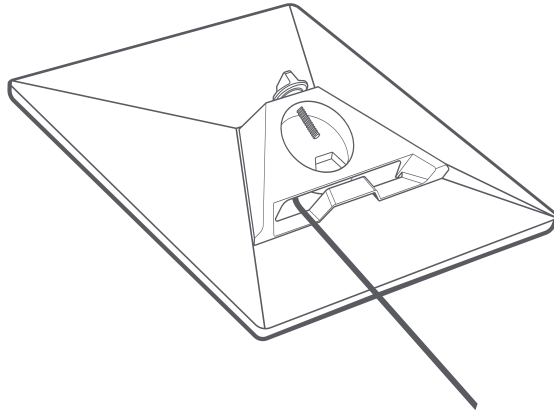
Padaanin ang Starlink cable sa pasukan ng pipe adapter at palabas sa harapang bahagi.

I-plug ang cable sa Starlink mo at tiyaking nakasaksak nang mabuti ang plug sa paraang nakalapang harapan ng plug sa surface.



3 | I-install ang Pipe Adapter

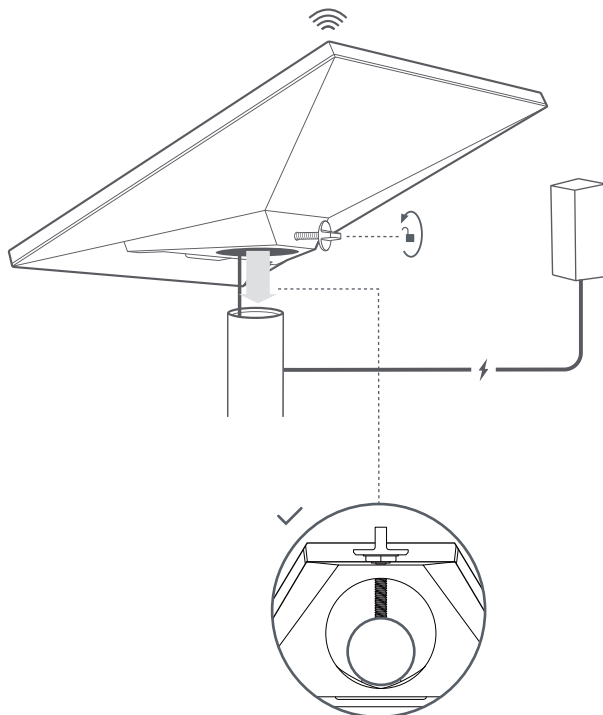
I-slide ang mount sa Starlink mo hanggang sa mag-click ito sa puwesto at ganap na maipasok ang pipe adapter sa magkabilang gilid.



4 | I-mount ang Starlink sa Pipe

Luwagan ang pang-lock na thumbscrew at i-slide ang Pipe Adapter sa mounting pipe mo. Pansamantalang higpitan ang thumbscrew para i-stabilize ang Starlink sa pipe.

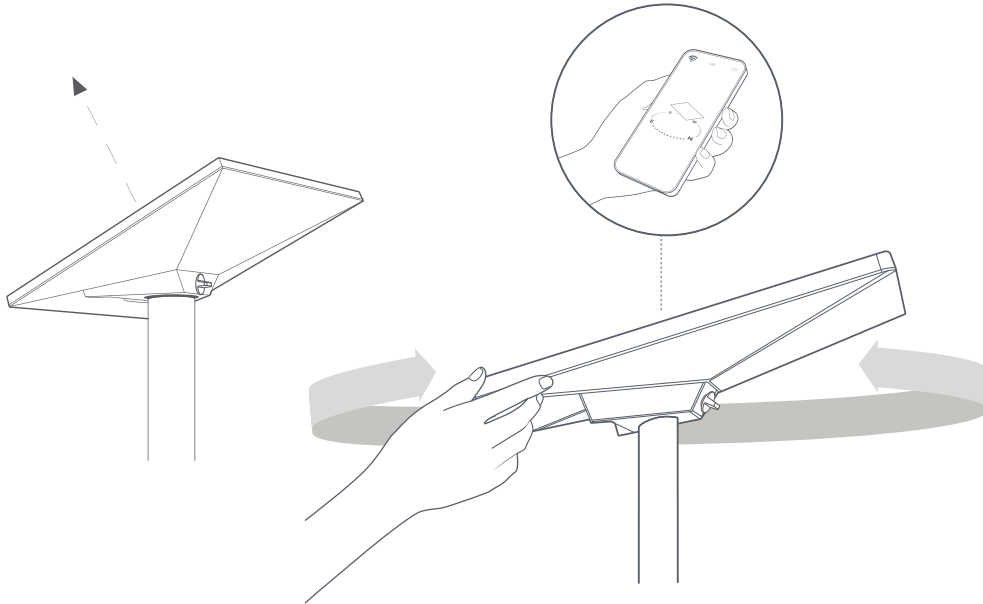
Ikonekta ang kabilang dulo ng Starlink cable sa power supply at i-plug ito sa saksakan.



5 | I-align ang Starlink Mo

May makikita kang alerto sa App kung kailangan mong i-rotate ang Starlink para ma-align ito nang tama.

I-click ang alerto para gamitin ang alignment tool.



6 | I-lock ang Alignment

Higpitan ang thumbscrew sa Pipe Adapter Mount para i-lock ang Starlink mo sa puwesto.

Tiyaking mahigpit na nakakabit ang Starlink mo.

