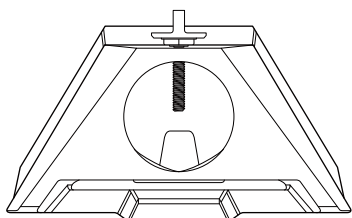
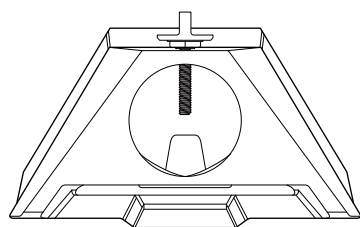


Qué se incluye



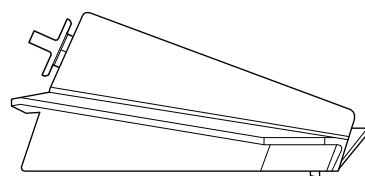
Adaptador de tubo

101.5 mm
(4 pulg.)



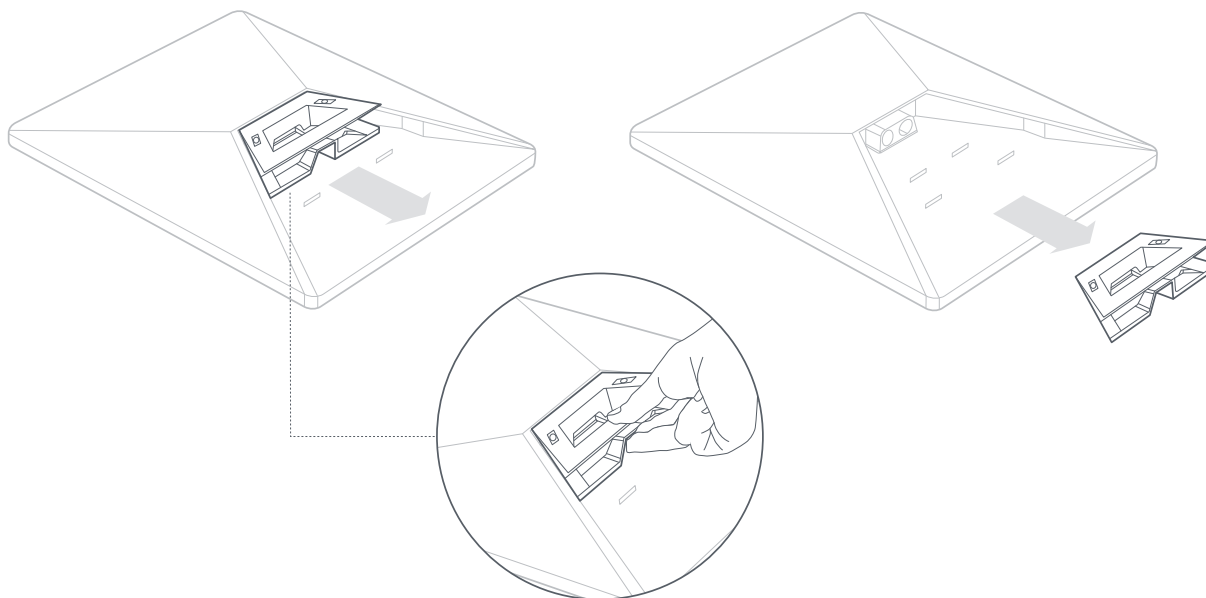
172 mm
(6.77 pulg.)

44.7 mm
(1.76 pulg.)



1 | Retire el pie

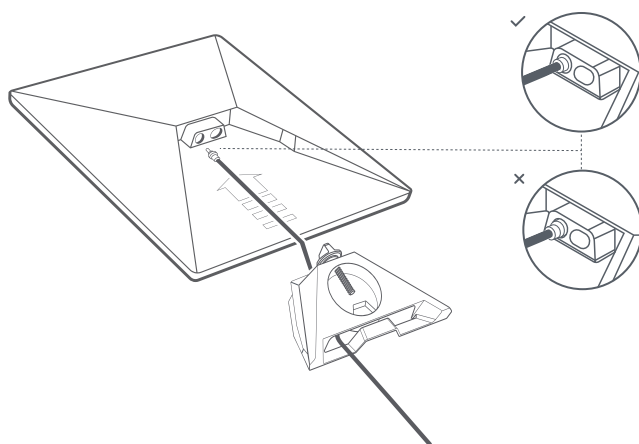
Presione la lengüeta de liberación y tire de ella para retirar el soporte.



2 | Pase el cable a través del adaptador de tubo y enchúfelo

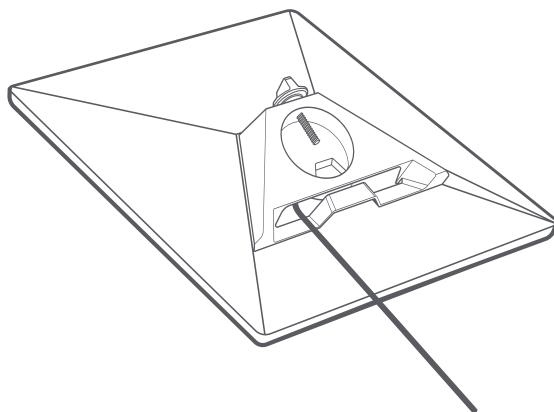
Pase el cable Starlink a través de la abertura del adaptador de tubo y sáquelo por el extremo frontal.

Enchufe el cable en su Starlink y asegúrese de que el enchufe esté completamente insertado, de modo que la cara del mismo quede al ras con la superficie.



3 | Instale el adaptador de tubo

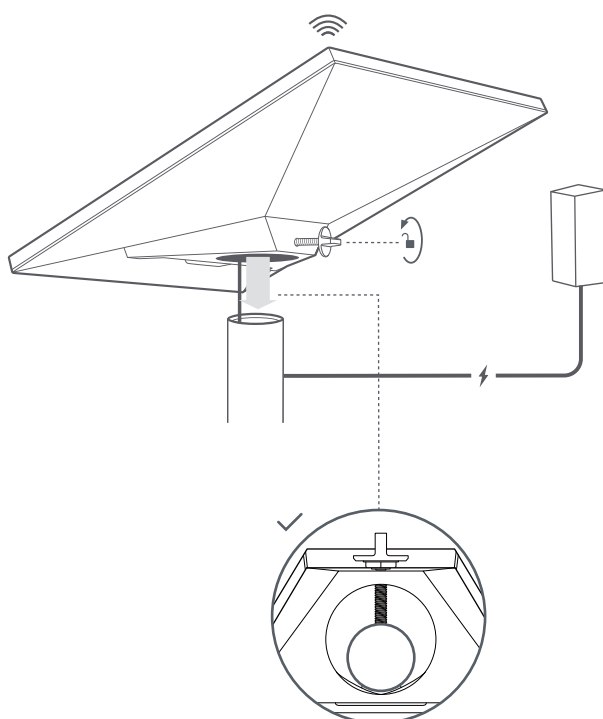
Deslice el soporte en su Starlink hasta que encaje correctamente en su lugar y el adaptador de tubo esté completamente insertado en ambos lados.



4 | Monte el equipo Starlink en el tubo

Afloje el tornillo de mariposa de bloqueo y deslice el adaptador de tubo en el tubo de montaje. Apriete temporalmente el tornillo de mariposa para estabilizar el equipo Starlink en el tubo.

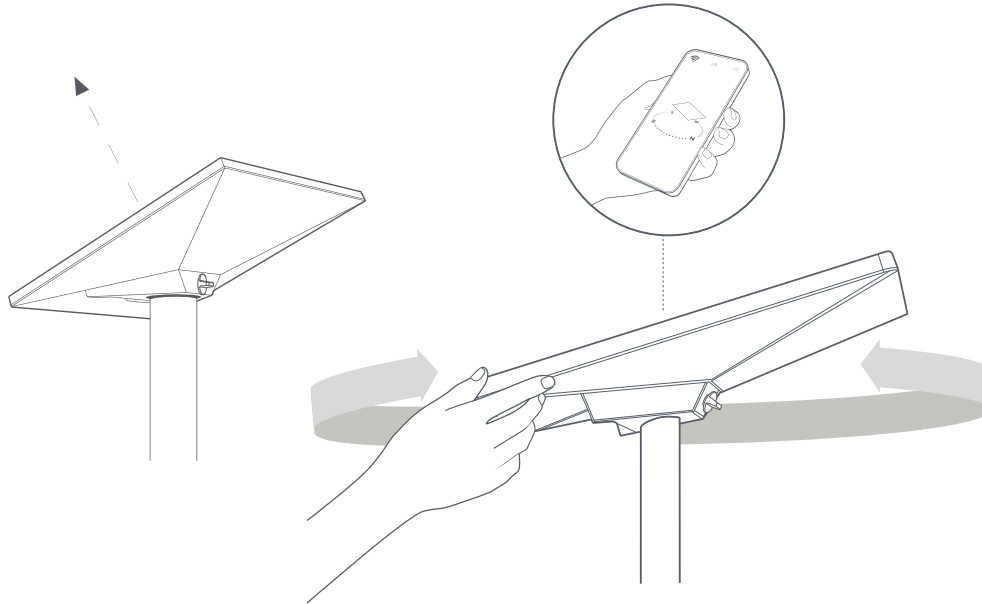
Conecte el otro extremo del cable del equipo Starlink a la fuente de alimentación y conéctelo al tomacorriente.



5 | Alinee su Starlink

Una alerta en la aplicación le avisará si necesita girar su equipo Starlink para alinearlo correctamente.

Haga clic en la alerta para usar la herramienta de alineación.



6 | Fije la alineación

Apriete el tornillo de mariposa del soporte del adaptador de tubo para asegurar el equipo Starlink en su lugar.

Asegúrese de que su equipo Starlink esté bien sujeto.

