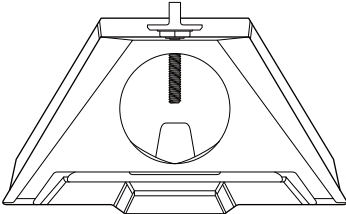
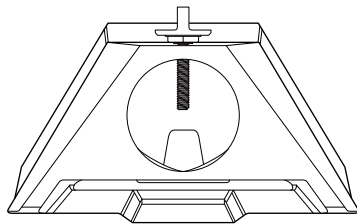


Τι περιέχει το κουτί



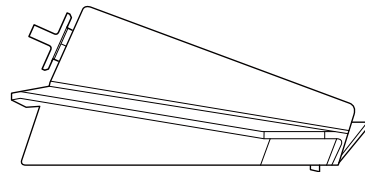
Προσαρμογέας σωλήνα

101,5 mm
(4 in)



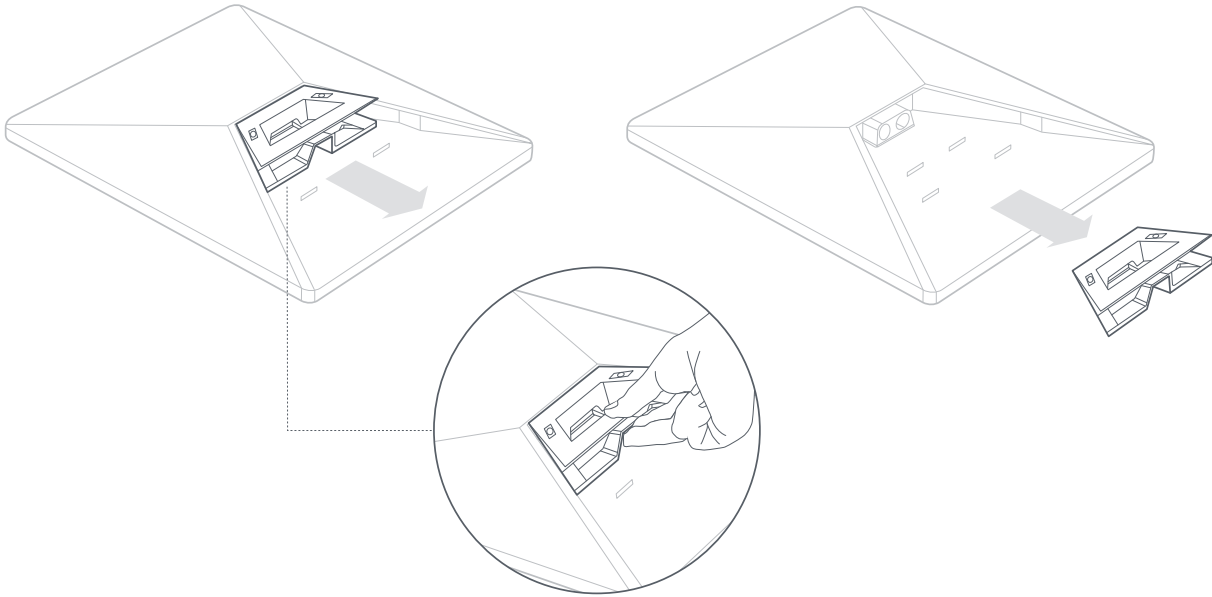
172 mm
(6,77 in)

44,7 mm
(1,76 in)



1 | Αφαιρέστε τη βάση στήριξης

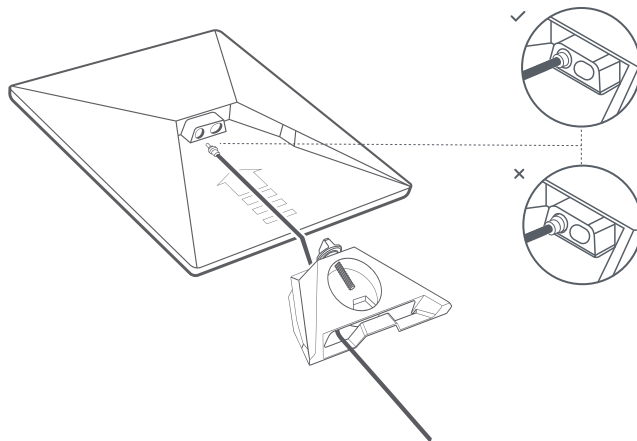
Πιέστε τη γλωττίδα απελευθέρωσης και τραβήξτε την από τη σταθερή θέση της.



2 | Περάστε το καλώδιο μέσα από τον προσαρμογέα σωλήνα και συνδέστε το

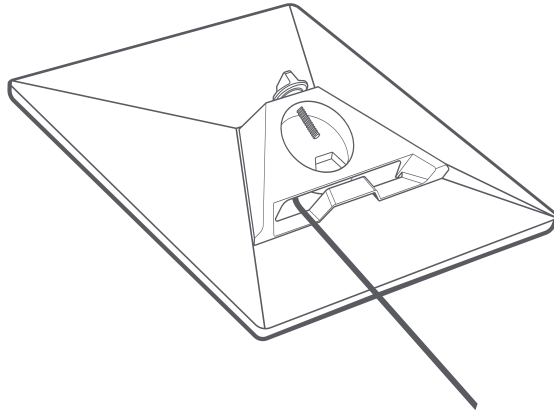
Περάστε το καλώδιο Starlink μέσα από το άνοιγμα στον προσαρμογέα σωλήνα και βγάλτε το από το μπροστινό άκρο.

Συνδέστε το καλώδιο στο Starlink και βεβαιωθείτε ότι το βύσμα έχει μπει ολόκληρο, έτσι ώστε η πρόσοψη του βύσματος να είναι στο ίδιο επίπεδο με την επιφάνεια.



3 | Εγκαταστήστε τον προσαρμογέα σωλήνα

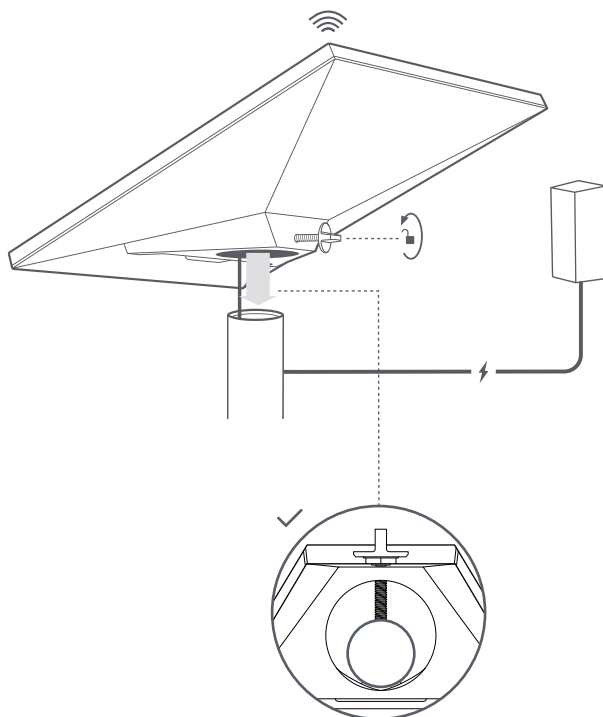
Σύρετε τη βάση στο Starlink μέχρι να ασφαλίσει στη σωστή θέση και ο προσαρμογέας σωλήνα να μπει ολόκληρος και στις δύο πλευρές.



4 | Τοποθετήστε το Starlink στον σωλήνα

Χαλαρώστε τη χειρόβιδα ασφάλισης και σύρετε τον προσαρμογέα σωλήνα πάνω στον σωλήνα στερέωσης. Σφίξτε προσωρινά τη βίδα για να σταθεροποιήσετε το Starlink πάνω στον σωλήνα.

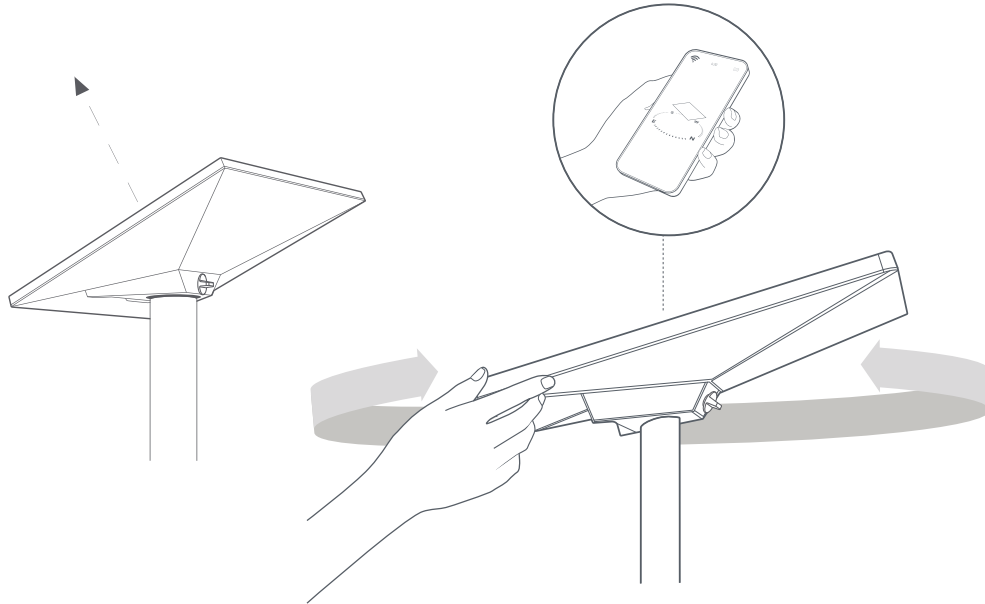
Συνδέστε το άλλο άκρο του καλωδίου Starlink στο τροφοδοτικό και συνδέστε το τροφοδοτικό στην πρίζα.



5 | Ευθυγραμμίστε το Starlink

Μια ειδοποίηση στην εφαρμογή θα σας δείξει εάν πρέπει να περιστρέψετε το Starlink για να το ευθυγραμμίσετε σωστά.

Κάντε κλικ στην ειδοποίηση για να χρησιμοποιήσετε το εργαλείο ευθυγράμμισης.



6 | Κλειδώστε την ευθυγράμμιση

Σφίξτε τη χειρόβιδα στη βάση του προσαρμογέα σωλήνα για να ασφαλίσετε το Starlink στη σωστή θέση.

Βεβαιωθείτε ότι το Starlink είναι σταθερά συνδεδεμένο.

