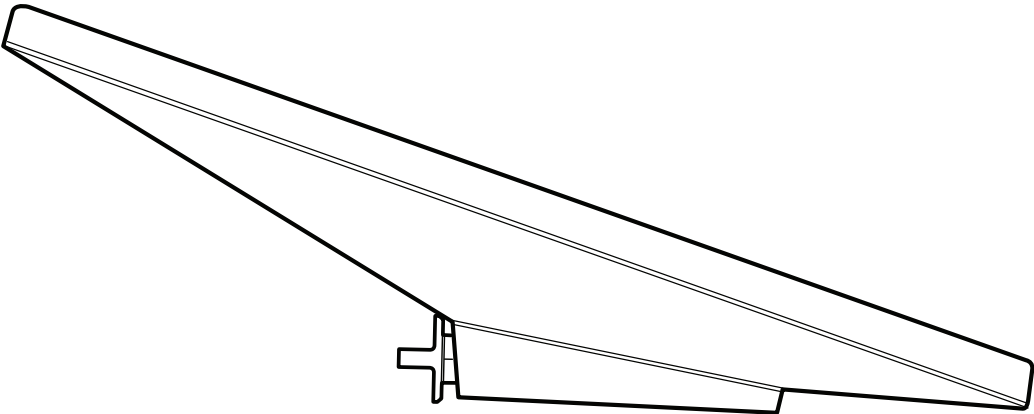
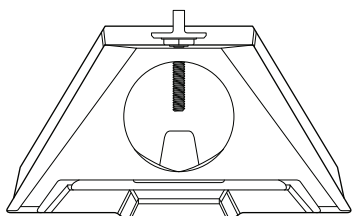


STARLINK | PRŮVODCE INSTALACÍ ADAPTÉRU NA TRUBKY

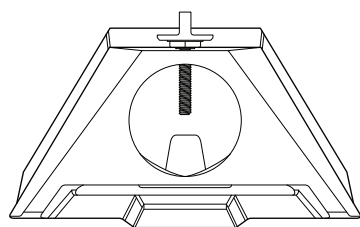


Co najdete v balení



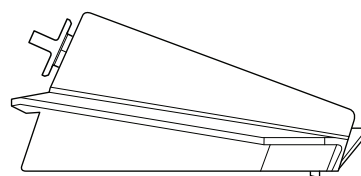
Adaptér na trubky

101,5 mm
(4 palce)



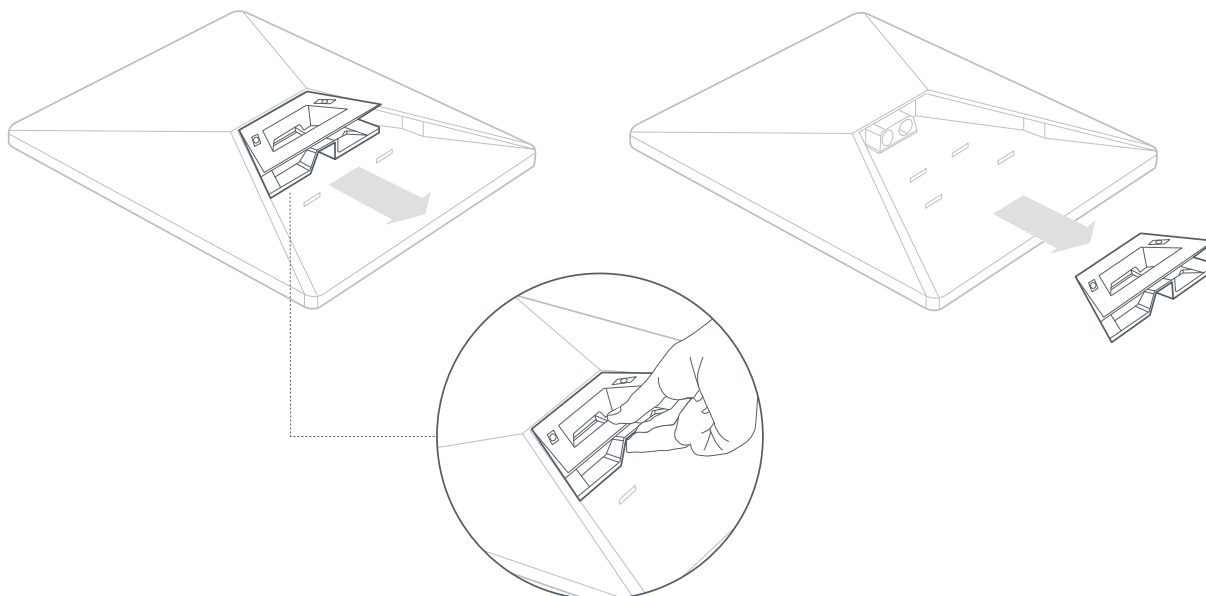
172 mm
(6,77 palce)

44,7 mm
(1,76 palce)



1 | Odmontujte stojan

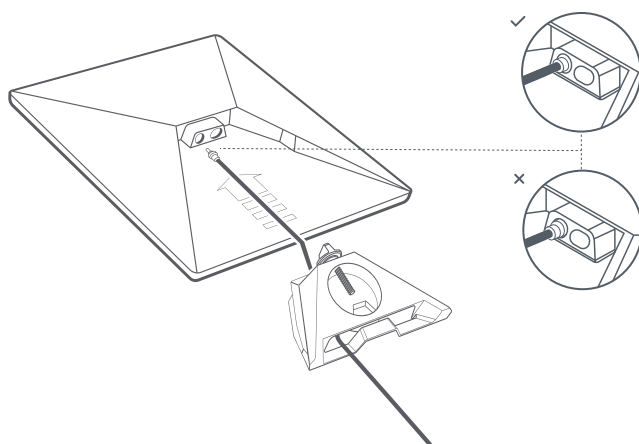
Stiskněte uvolňovací tlačítko a vytáhněte ho z pevného umístění.



2 | Protáhněte kabel adaptérem na trubky a zapojte

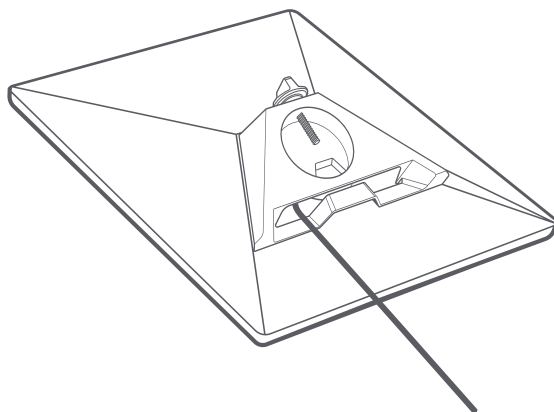
Protáhněte kabel Starlink otvorem v adaptéru na trubky a vyvedte jej ven.

Zapojte kabel do Starlinku a ujistěte se, že je zástrčka zcela zasunuta tak, aby její čelo bylo zarovnáno s povrchem.



3 | Nainstalujte adaptér na trubky

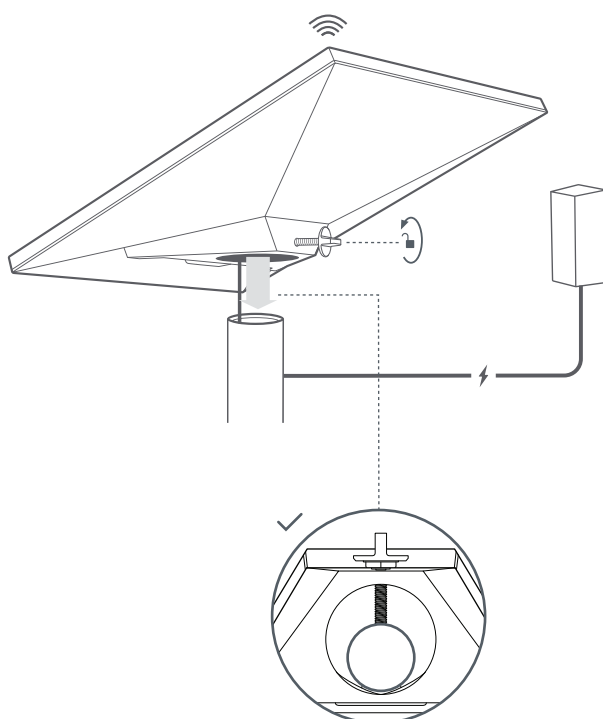
Zasuňte držák do Starlinku, dokud nezapadne na místo a adaptér na trubky nebude na obou stranách zcela zasunutý.



4 | Namontujte Starlink na trubku

Uvolněte pojistný palcový šroub a zasuňte adaptér na trubky na montážní trubku. Utáhněte palcový šroub, abyste Starlink zajistili.

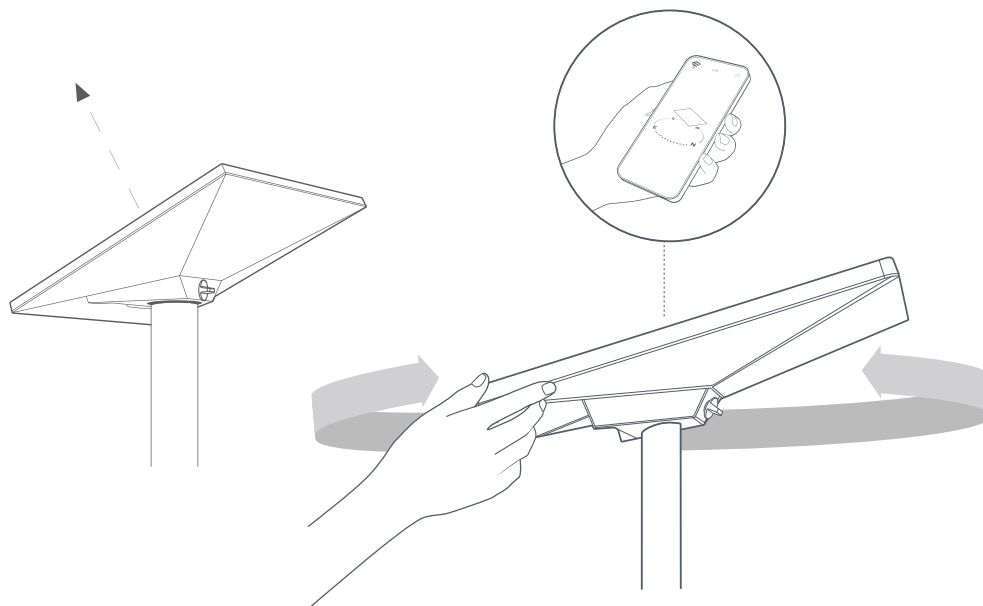
Připojte druhý konec kabelu Starlink k napájecímu zdroji a zapojte ho do elektrické zásuvky.



5 | Zarovnejte Starlink

Pokud bude Starlink třeba natočit a zarovnat, zobrazí se v aplikaci upozornění.

Kliknutím na výstrahu aktivujete nástroj pro zarovnání.



6 | Uzamkněte zarovnání

Utáhněte palcový šroub na držáku adaptéru na trubky a zajistěte Starlink na místě.

Ujistěte se, že je Starlink pevně připojen.

