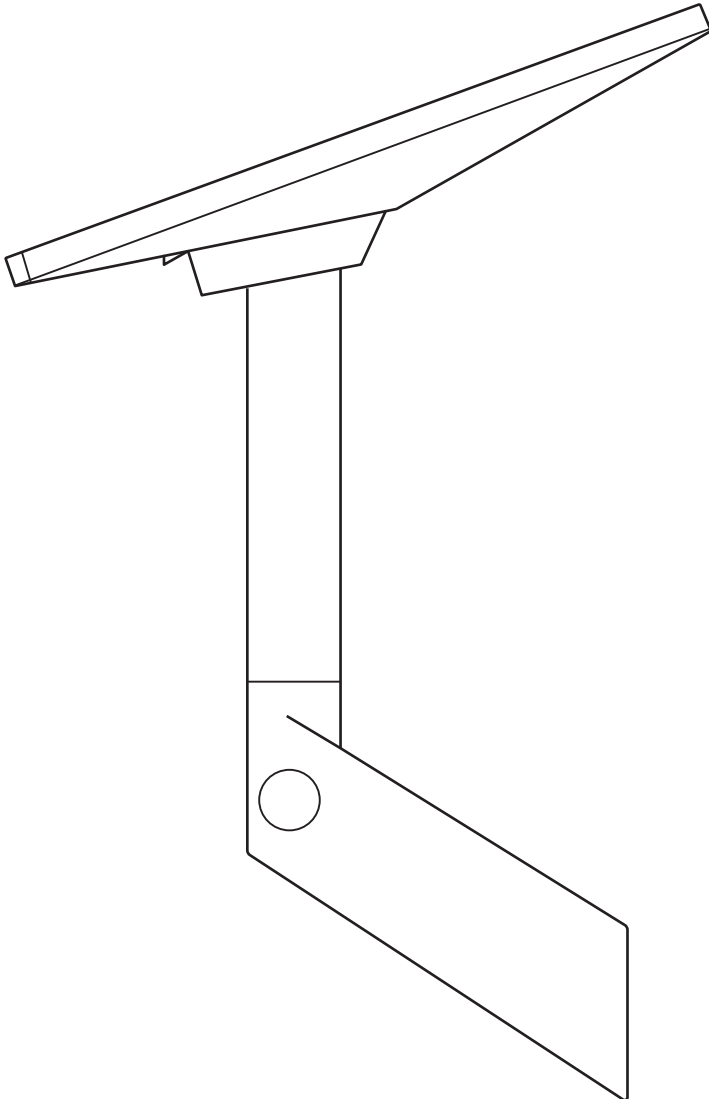
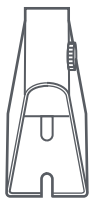


STARLINK | ПОСІБНИК ЗІ ВСТАНОВЛЕННЯ НАСТІННОГО КРІПЛЕННЯ МІНІ



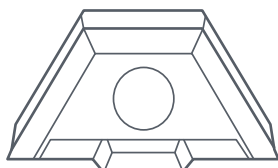
Що в коробці



Настінне кріплення



Заглушка



Адаптер щогли



Щогла



Силікон

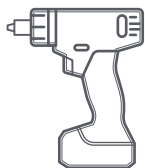


Стяжні гвинти
2x
3/8 дюйма x 3,5 дюйма



Затискачі для
прокладання кабелю
20x

Рекомендовані інструменти



Дриль / Ударний дриль



Свердло
6 мм (1/4 дюйма)



Шестигранний ключ
9/16 дюйма

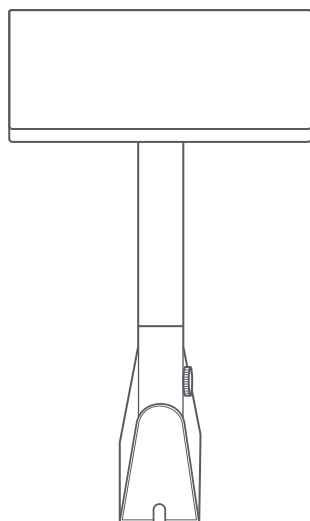


Маркер



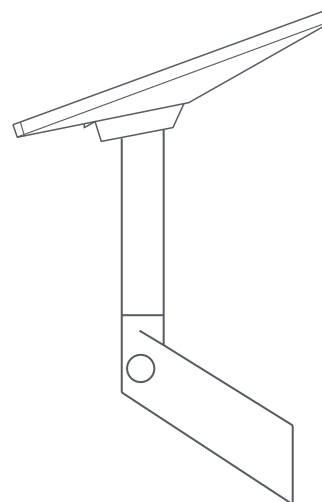
Рівень

438 мм
(17,2 дюйма)



72 мм
(2,8 дюйма)

325 мм
(12,8 дюйма)

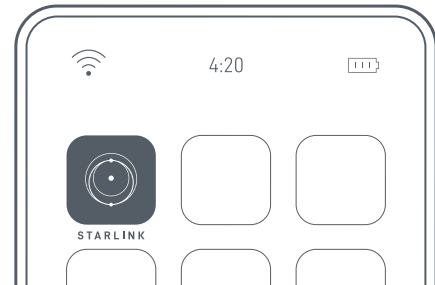
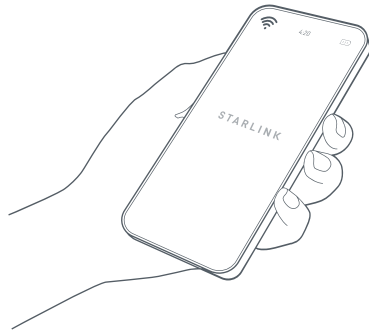


70 мм
(2,75 дюйма)

155 мм
(6,1 дюйма)

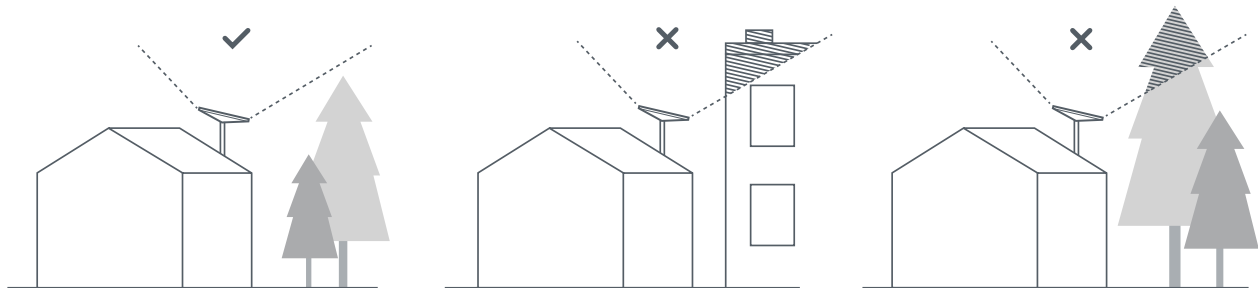
1 | Завантажте застосунок Starlink

Відскануйте QR-код, щоб завантажити застосунок Starlink.



2 | Оберіть місце розташування кріплення

Вашому терміналу Starlink потрібний вільний огляд неба, щоб підтримувати зв'язок із супутниками під час їхнього переміщення. Об'єкти, які перешкоджають з'єднанню Starlink із супутником, наприклад гілки дерев, стовпи або дахи, спричиняють збої в роботі терміналу. Використовуйте інструмент перевірки наявності перешкод у застосунку, щоб вибрати відповідне місце для встановлення.



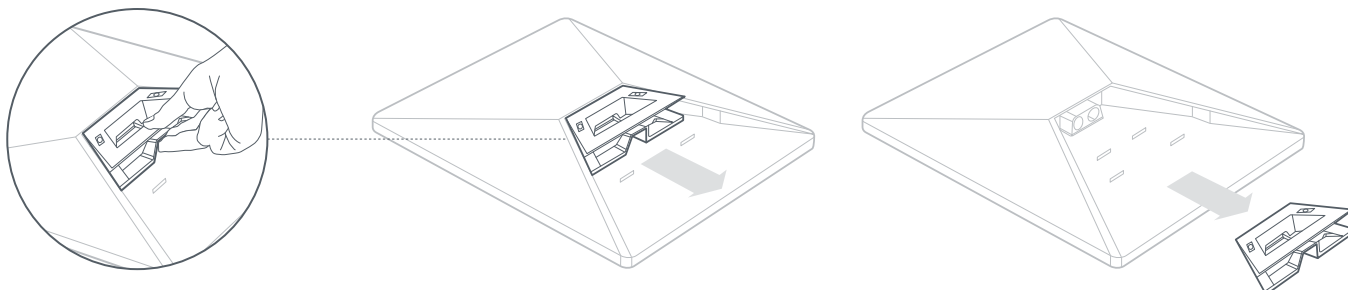
3 | Встановіть кріплення так, щоб залишився провіт до конструкцій

Переконайтеся, що місце кріплення забезпечує достатній провіт для вашого Starlink, який, можливо, доведеться обертати для належного націлення.



4 | Зніміть підставку

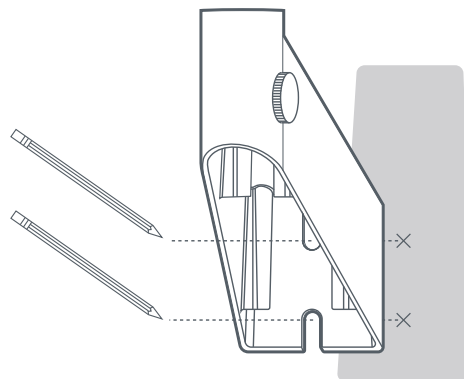
Стисніть фіксатор і відтягніть його з фіксованого положення.



5 | Позначте місця для отворів

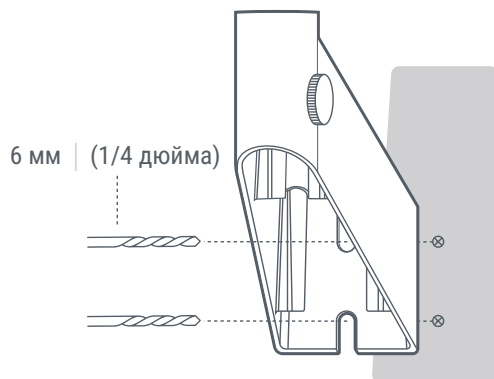
Позначте маркером розташування двох отворів на настінному кріпленні.

Розташуйте отвори безпосередньо над конструкційною балкою, щоб якнайкраще закріпити Starlink.



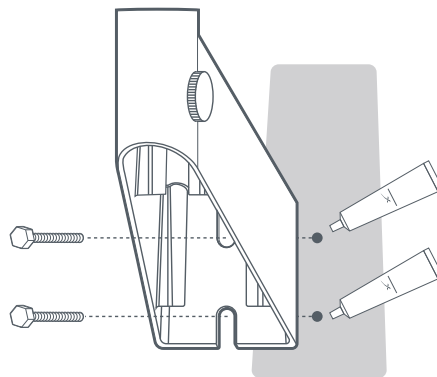
6 | Просвердліть кабельні отвори в позначених місцях

Просвердліть отвори свердлом 6 мм (1/4 дюйма).



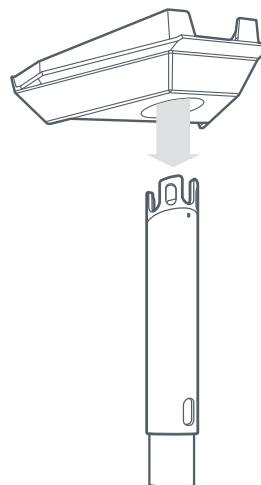
7 | Накладіть герметик і зафіксуйте настінне кріплення

Нанесіть силікон всередину та поверх отворів. Вкрутіть кріплення за допомогою гвинтів, що входять до комплекту.



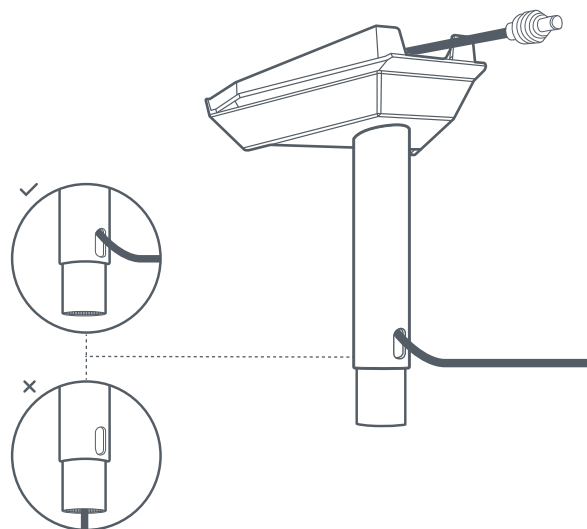
8 | Встановіть базу щогли

Вставте щоглу в адаптер до фіксації з клацанням.



9 | Прокладіть кабель через щоглу

Вставте кабель живлення постійного струму через отвір в боковій частині щогли і витягніть його вгору через отвір в перехіднику.

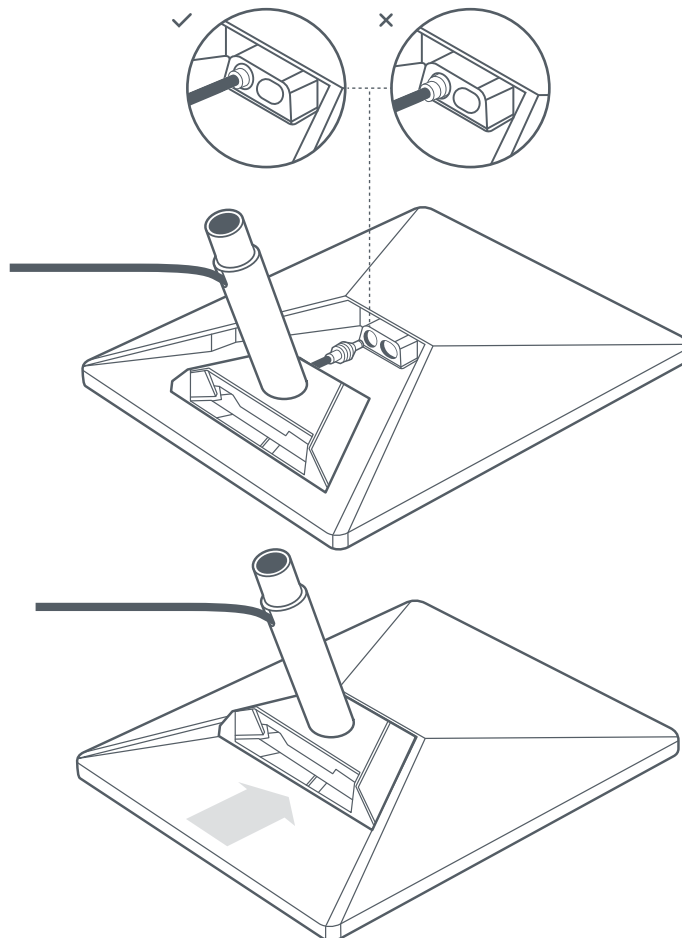


10 | Під'єднайте кабель і встановіть щоглу

Під'єднайте кабель до терміналу Starlink.

Вставте штекер так, щоб його лицьова сторона була на одному рівні з поверхнею терміналу.

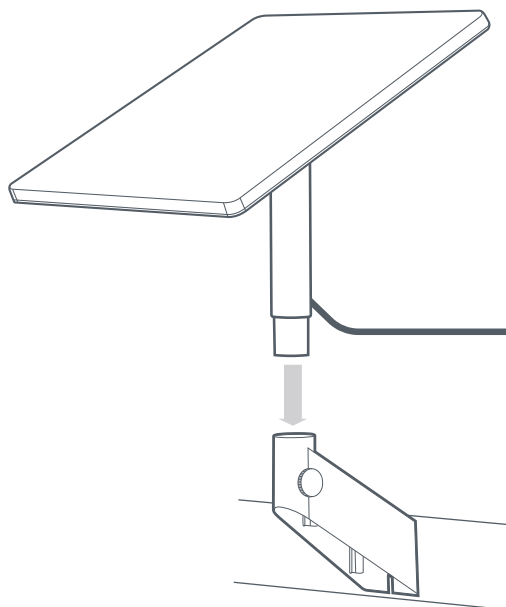
Потім посуньте щоглу до фіксації з клацанням.



11 | Вставте термінал Starlink у настінне кріплення

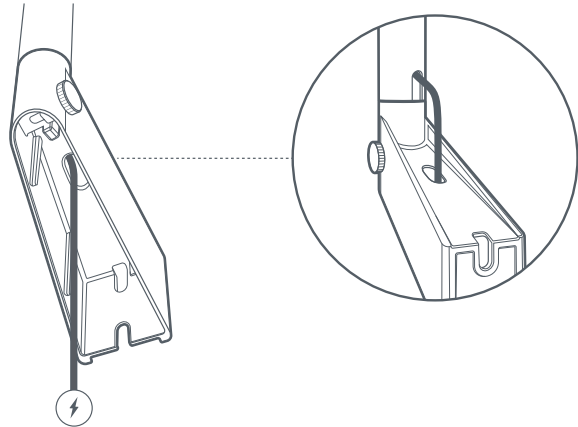
Вставте щоглу в настінне кріплення.

Поверніть Starlink так, щоб він був націлений на охоплення неба без перешкод.



12 | Прокладіть кабель через настінне кріплення

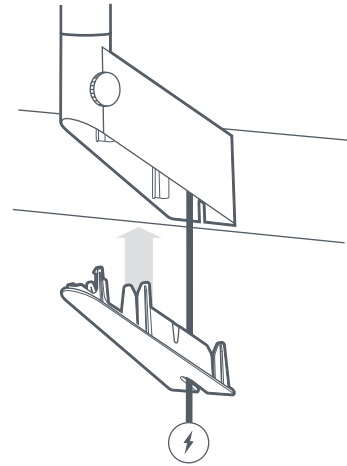
Прокладіть кабель живлення постійного струму через отвір у верхній частині настінного кріплення.



13 | Встановіть кришку

Встановіть кришку і прокладіть кабель через неї.

Під'єднайте кабель живлення постійного струму до джерела живлення й увімкніть живлення.



14 | Націльте і зафіксуйте Starlink

Якщо потрібно буде відкоригувати положення антени Starlink, у застосунку з'явиться відповідне сповіщення.

Натисніть це сповіщення, щоб скористатися інструментом націлення. Виконавши націлення, затягніть регулювальний гвинт на щоглі, щоб запобігти обертанню.

