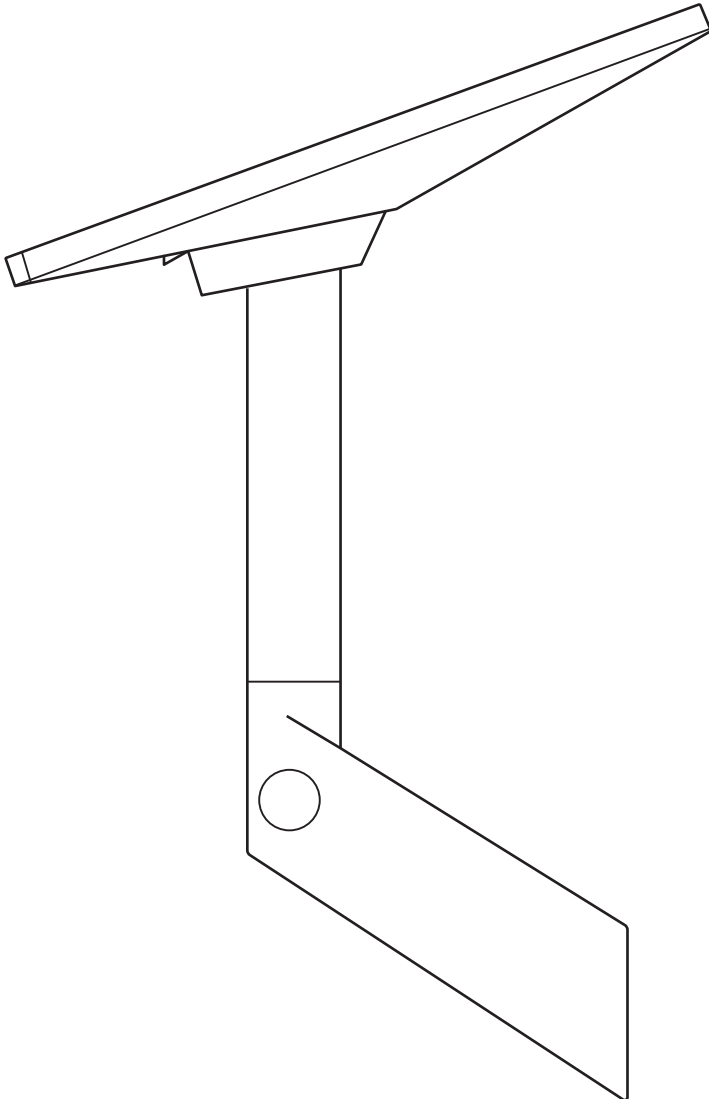


STARLINK | INSTRUKCJA MONTAŻU UCHWYTU ŚCIENNEGO MINI



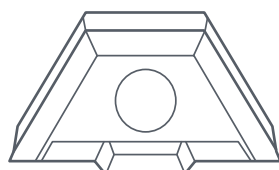
Zawartość opakowania



uchwyt ścienny



zaślepka



adapter do masztu



maszt



silikon

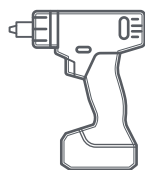


wkręty z łbem sześciokątnym  
2 szt.  
3/8 cala x 3,5 cala  
(9,5 mm x 89 mm)



zaciski kablowe  
20 szt.

Zalecane narzędzia



wiertarka / wkrętarka



wiertło  
1/4 cala (6 mm)



nasadka sześciokątna  
9/16 cala (14 mm)

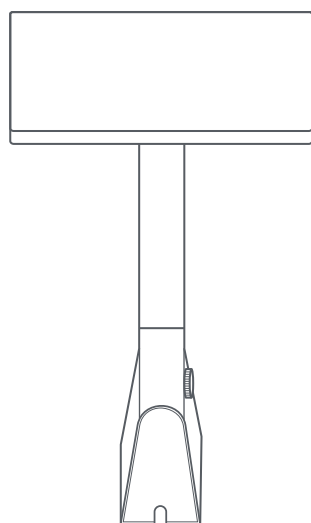


marker



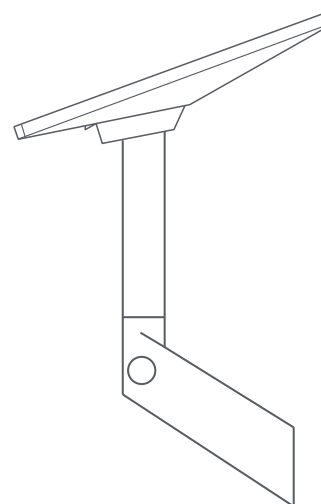
poziomica

438 mm  
(17,2 cala)



72 mm  
(2,8 cala)

325 mm  
(12,8 cala)



70 mm  
(2,75 cala)

155 mm  
(6,1 cala)

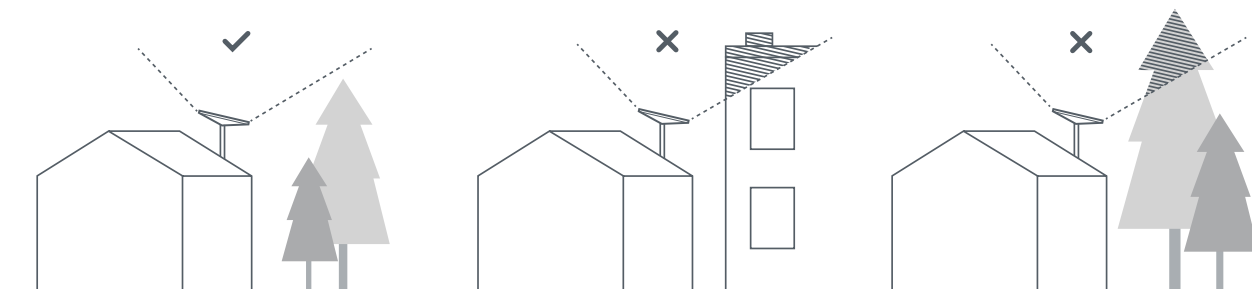
## 1 | Pobierz aplikację Starlink

Zeskanuj kod QR, aby pobrać aplikację Starlink.



## 2 | Znajdź miejsce montażu

Antena Starlink wymaga nieprzesłoniętego widoku nieba, aby utrzymywać połączenie z poruszającymi się satelitami. Obiekty, które utrudniają połączenie między urządzeniem Starlink a satelitą, takie jak gałąź drzewa, słup lub dach, mogą powodować przerwy w świadczeniu usług. Użyj w aplikacji narzędzia do wykrywania przeszkód, aby upewnić się, że wybrano odpowiednie miejsce montażu.



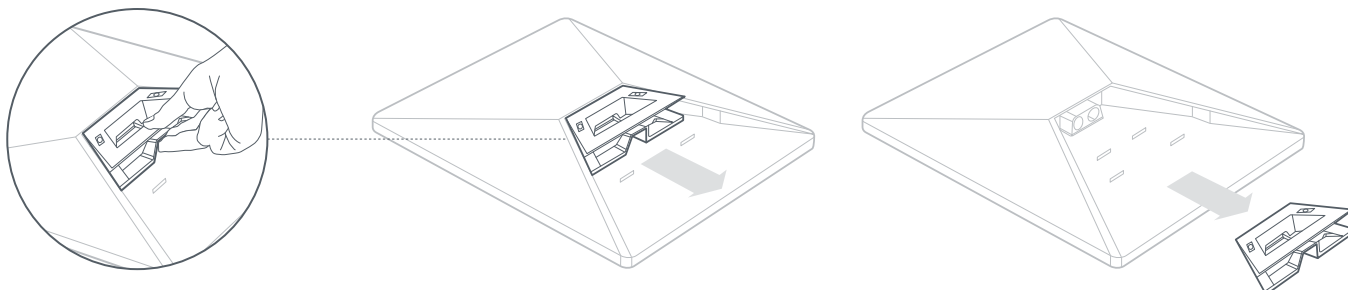
## 3 | Zamontuj z dala od obiektów

Upewnij się, że miejsce montażu zapewnia wystarczającą przestrzeń dla urządzenia Starlink, które może wymagać obrócenia w celu prawidłowego ustawienia.



#### 4 | Usuń podpórkę

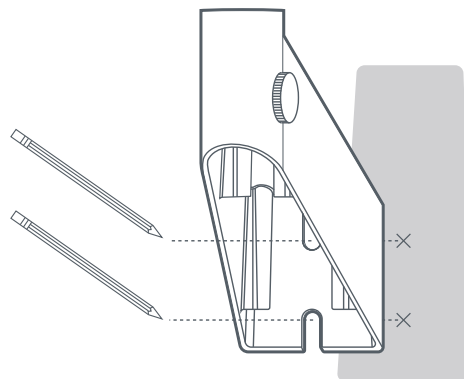
Ściśnij zatrzask zwalniający i wyjmij podpórkę z mocowania.



#### 5 | Oznaczn otwory pilotażowe

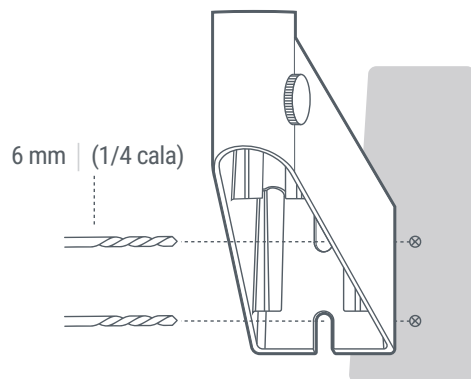
Zaznacz położenie dwóch otworów na uchwycie ściennym za pomocą markera.

Umieść otwory bezpośrednio na belce konstrukcyjnej, aby jak najlepiej zabezpieczyć urządzenie Starlink.



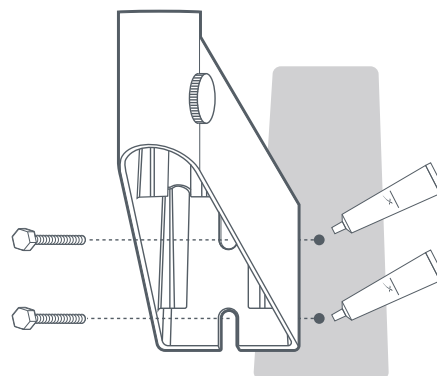
#### 6 | Wywierć otwory pilotażowe

Wywierć otwory wiertłem 6 mm (1/4 cala).



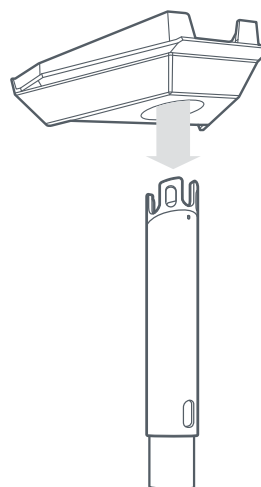
### 7 | Nałóż uszczelniacz i przykręć uchwyt ścienny

Nałóż silikon wewnątrz i na otwory. Wkręć uchwyt za pomocą dostarczonych śrub.



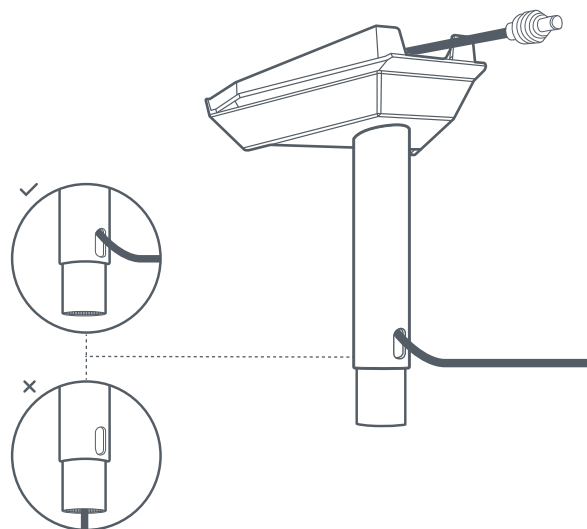
### 8 | Włóż podstawę masztu

Włóż maszt do adaptera, aż do zatrzaśnięcia w odpowiednim miejscu.



### 9 | Poprowadź przewód przez maszt

Poprowadź przewód zasilania prądem stałym przez otwór z boku masztu i do góry przez szczelinę w adapterze.

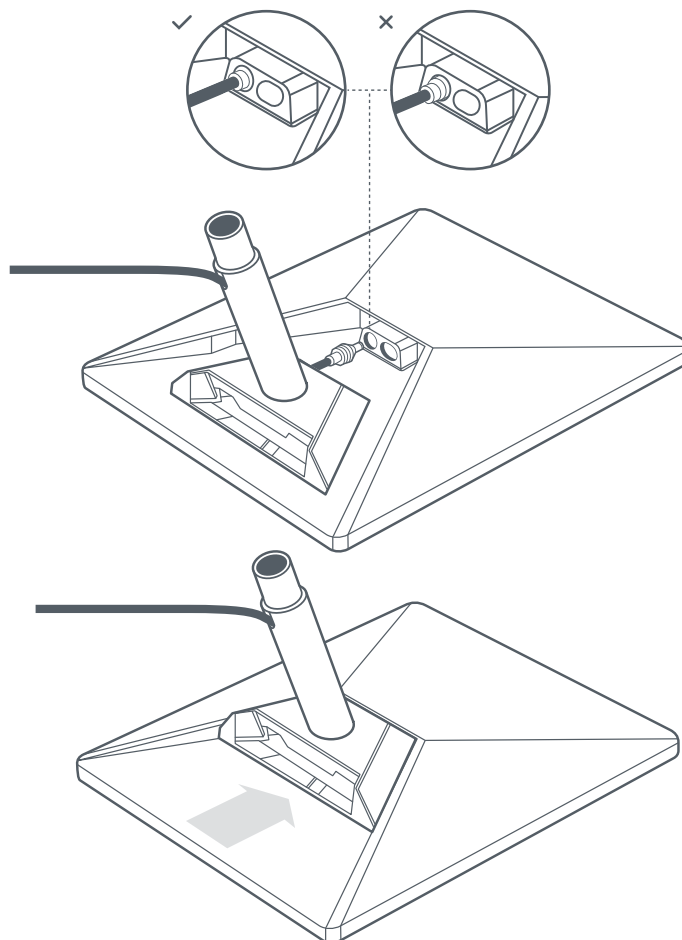


### 10 | Podłącz przewód i zamontuj maszt

Podłącz przewód do urządzenia Starlink.

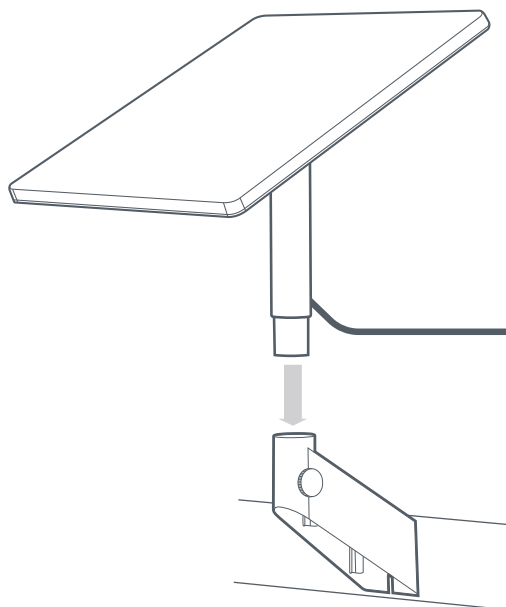
Upewnij się, że wtyczka jest całkowicie włożona tak, że jej widoczna część znajduje się w jednej płaszczyźnie z powierzchnią.

Następnie wsuń maszt, aż do zatrzaśnięcia w odpowiednim miejscu.



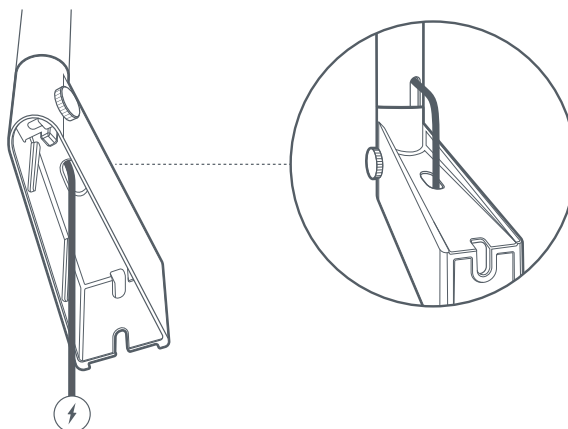
### 11 | Umieść urządzenie Starlink w uchwycie ściennym

Wsuń maszt do uchwytu ściennego. Obróć urządzenie Starlink tak, aby miało nieprzesłonięty widok nieba.



### 12 | Poprowadź przewód przez uchwyt ścienny

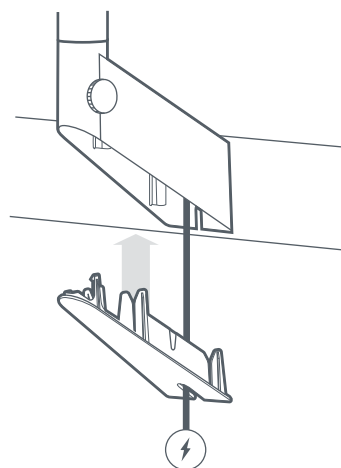
Poprowadź przewód zasilania prądem stałym przez otwór w górnej części uchwyty ściennego.



### 13 | Zamontuj pokrywę

Zamontuj pokrywę i poprowadź kabel.

Podłącz przewód zasilania prądem stałym do zasilacza i podłącz go do zasilania.



### 14 | Wypoźycjonuj i zablokuj urządzenie Starlink

Alert w aplikacji wskaże, czy musisz obrócić antenę Starlink, aby ustawić ją w odpowiednim położeniu.

Kliknij alert, aby skorzystać z narzędzia do pozycjonowania. Po wypoźycjonowaniu dokręć śrubę z pokrętłem na maszcie, aby zapobiec obracaniu.

