

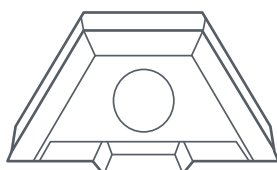
Qué se incluye



Soporte de pared



Tapa de cierre



Adaptador de mástil



Mástil



Silicona

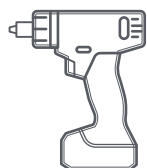


Tornillos de tracción  
2 uds.  
3/8 x 3.5 pulg.



Clips de cableado  
20 uds.

Herramientas recomendadas



Taladro/destornillador de impacto



Broca  
6 mm (1/4 pulg.)



Inserto de llave de  
tubo hexagonal  
9/16 pulg.

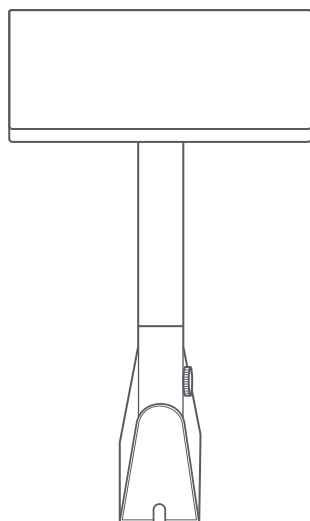


Marcador



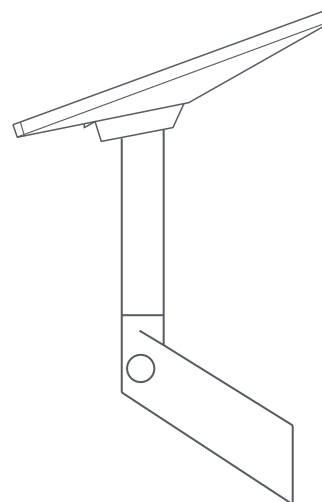
Nivel

438 mm  
(17.2 pulg.)



72 mm  
(2.8 pulg.)

325 mm  
(12.8 pulg.)



70 mm  
(2.75 pulg.)

155 mm  
(6.1 pulg.)

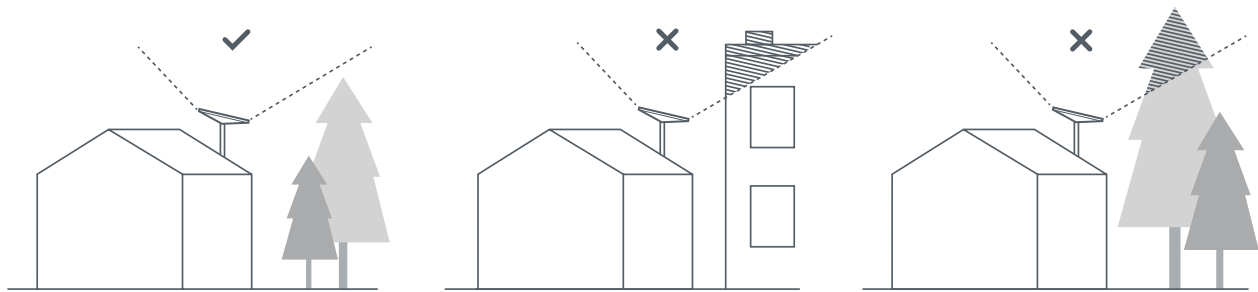
### 1 | Descargue la aplicación Starlink

Escanee el código QR para descargar la aplicación Starlink.



### 2 | Determine la ubicación del soporte

Su antena Starlink necesita tener una vista despejada del cielo para permanecer conectada a los satélites mientras orbitan por encima. Los objetos que obstruyen la conexión entre su antena Starlink y el satélite, como ramas de árboles, postes o techos, causarán interrupciones en el servicio. Utilice la herramienta de detección de obstrucciones de la aplicación para asegurarse de haber seleccionado una ubicación adecuada para el montaje.



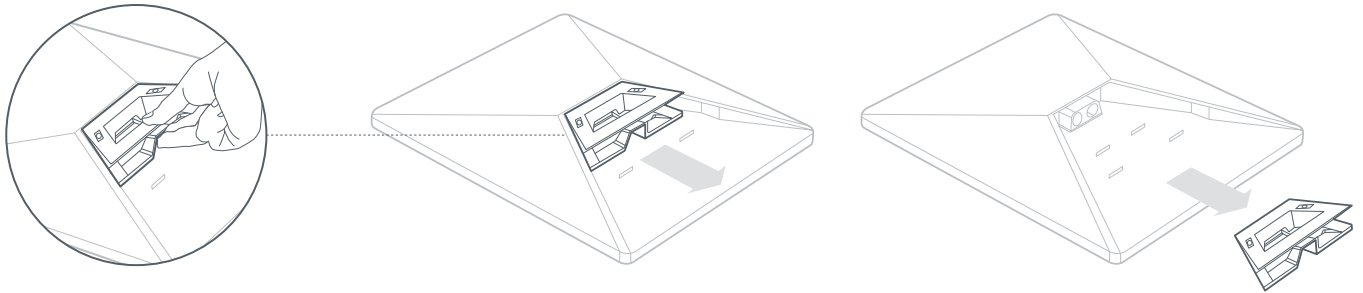
### 3 | Instale el equipo dejando espacio de separación suficiente con la estructura en la que está instalado

Asegúrese de que la ubicación de montaje proporcione suficiente espacio para su equipo Starlink, ya que tal vez necesite girarlo para alinearlo correctamente.



**4 | Retire el pie**

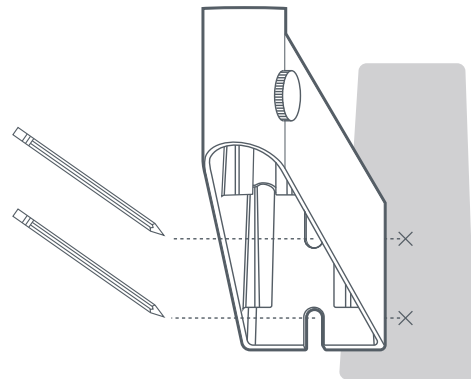
Presione la lengüeta de liberación y tire de ella para retirar el soporte.



**5 | Marque los agujeros piloto**

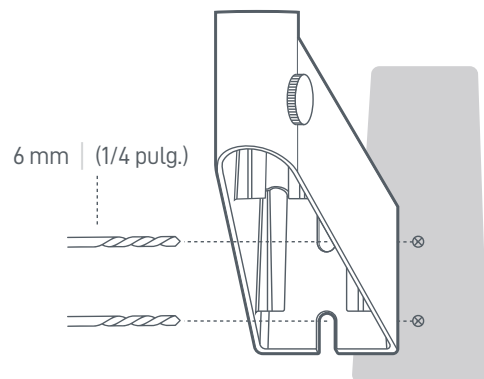
Marque la ubicación de los dos orificios de su soporte de pared usando un marcador.

Coloque los orificios directamente sobre una viga estructural para asegurar mejor su equipo Starlink.



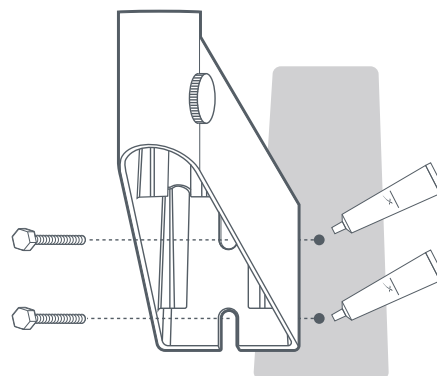
**6 | Perfore los agujeros piloto**

Perfore los orificios con una broca de 6 mm (1/4 pulg.).



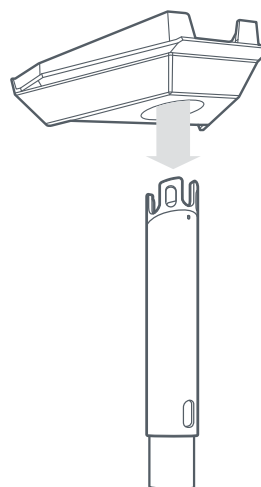
**7 | Aplique sellador y atornille el soporte de pared**

Aplique silicona dentro y sobre los orificios. Atornille el soporte utilizando los tornillos proporcionados.



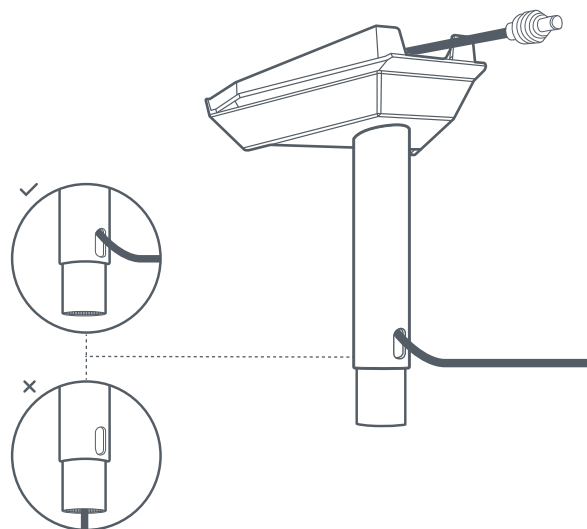
**8 | Inserte la base del mástil**

Inserte el mástil en el adaptador hasta que encaje correctamente en su lugar.



**9 | Pase el cable por el mástil**

Inserte el cable de alimentación de CC en el orificio del costado del mástil y luego hacia arriba a través de la ranura del adaptador.

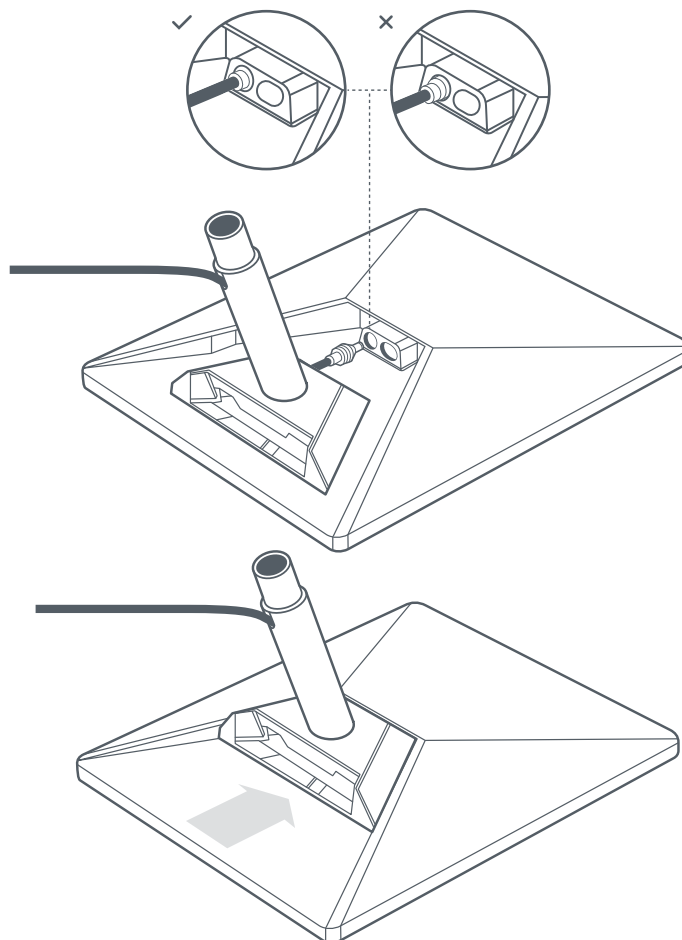


### 10 | Conecte el cable e instale el mástil

Enchufe el cable a su equipo Starlink.

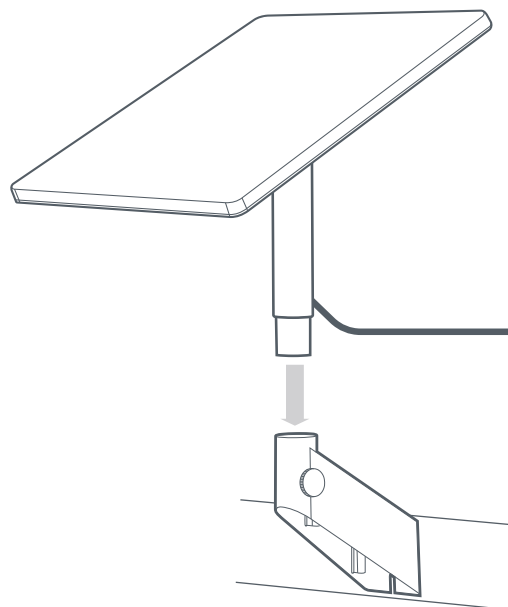
Asegúrese de que el enchufe esté completamente insertado, de modo que la cara del mismo quede al ras con la superficie.

Luego deslice el mástil hasta que encaje correctamente en su lugar.



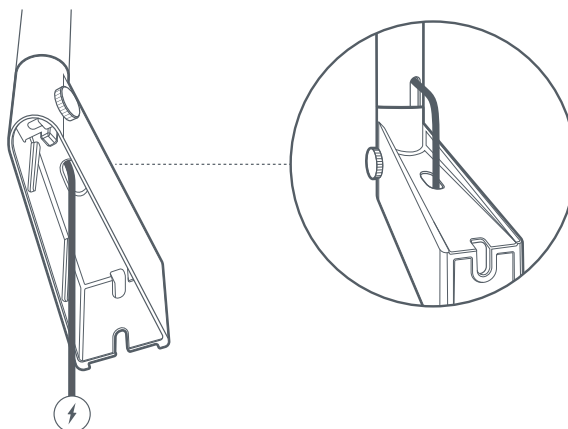
### 11 | Inserte el equipo Starlink en el soporte de pared

Deslice el mástil dentro del soporte de pared.  
Gire su equipo Starlink para tener una vista despejada del cielo.



**12 | Pase el cable por el soporte de pared**

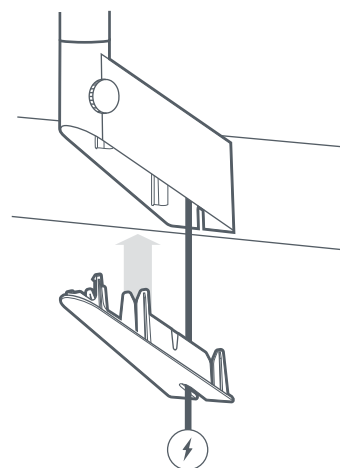
Pase el cable de alimentación de CC por el orificio que está en la parte superior del soporte de pared.



**13 | Instale la cubierta**

Instale la cubierta y pase el cable a través de la misma.

Conecte el cable de alimentación de CC a la fuente de alimentación y enchúfelo a la corriente.



**14 | Alinee y fije su equipo Starlink**

Una alerta en la aplicación le avisará si necesita girar su equipo Starlink para alinearlos correctamente.

Haga clic en la alerta para usar la herramienta de alineación. Una vez alineado, ajuste bien el tornillo de mariposa del mástil para evitar la rotación.

