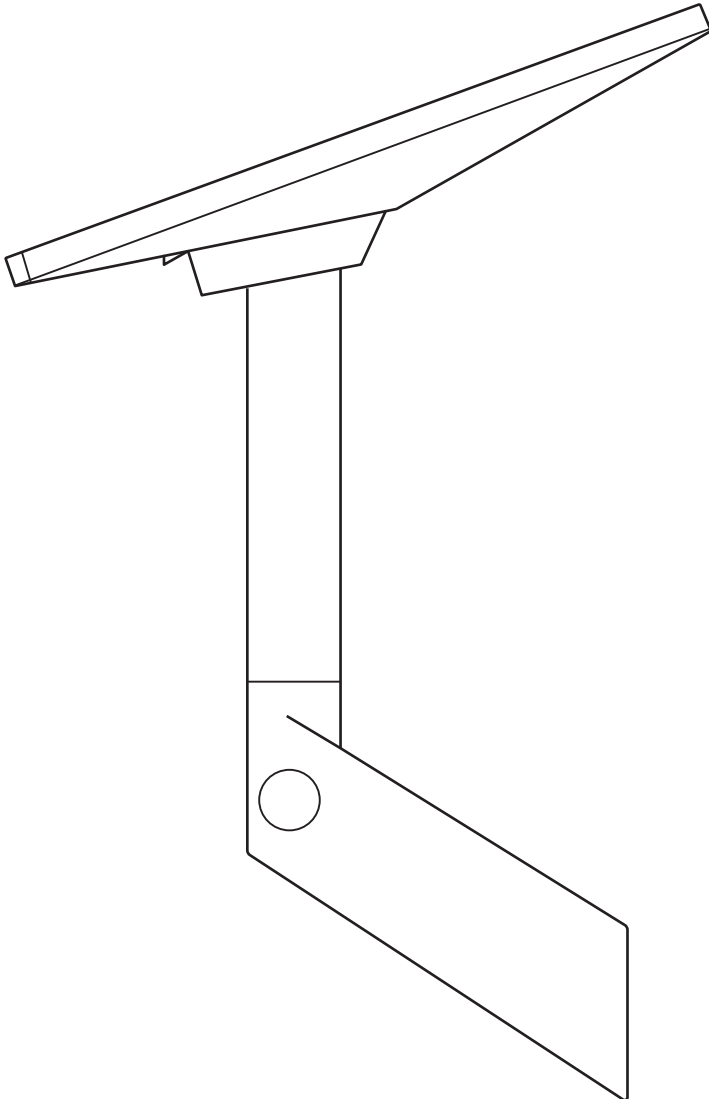


STARLINK | ΟΔΗΓΟΣ ΕΓΚΑΤΑΣΤΑΣΗΣ ΕΠΙΤΟΙΧΙΑΣ ΒΑΣΗΣ MINI



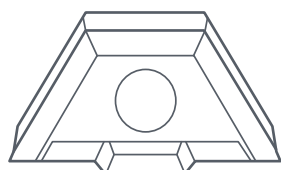
Τι περιέχει το κουτί



Επιτοίχια βάση



Καπάκι κλεισίματος



Προσαρμογέας ιστού



Ιστός



Σιλικόνη

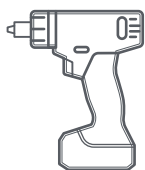


Εξαγωνικές βίδες
2x
3/8 in x 3,5 in
(0,95 cm x 8,9 cm)



Κλιπ όδευσης
καλωδίων
20x

Προτεινόμενα εργαλεία



Τρυπάνι / Παλμικό κατσαβίδι



Κεφαλή τρυπανιού
6 mm (1/4 in)



Εξάγωνο καρυδάκι
14 mm (9/16 in)

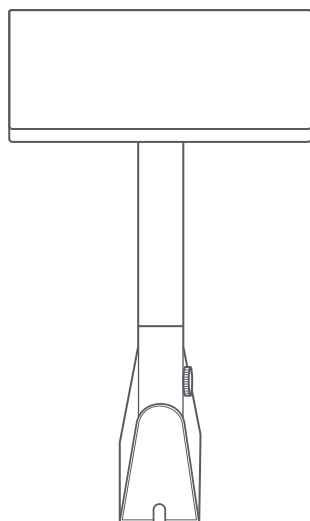


Μαρκαδόρος



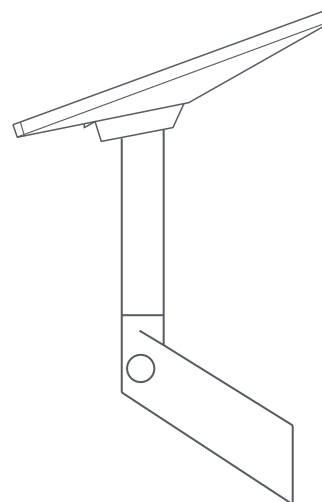
Αλφάδι

438 mm
(17,2 in)



72 mm
(2,8 in)

325 mm
(12,8 in)

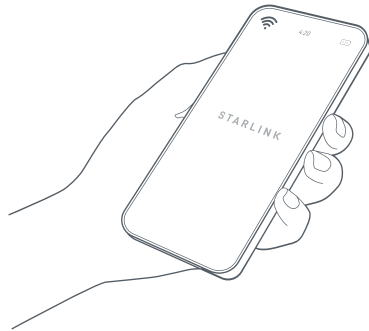


70 mm
(2,75 in)

155 mm
(6,1 in)

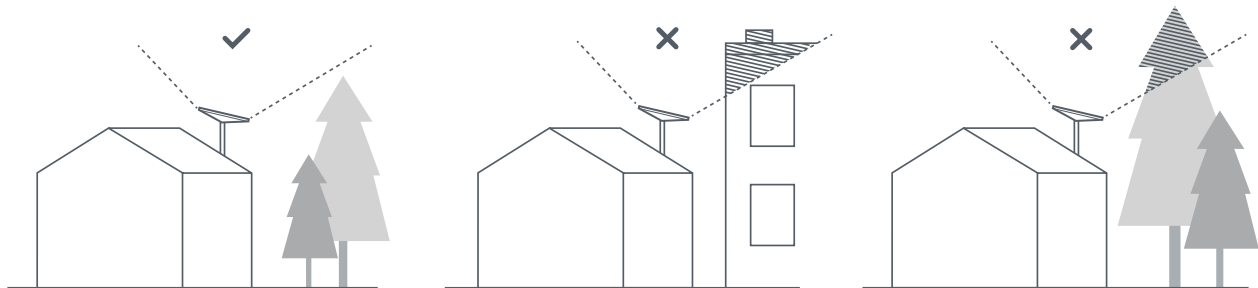
1 | Κατεβάστε την εφαρμογή Starlink

Σαρώστε τον κωδικό QR για να κατεβάσετε την εφαρμογή Starlink.



2 | Βρείτε την τοποθεσία εγκατάστασης

Για να παραμείνει συνδεδεμένο με τους δορυφόρους που κινούνται στον εναέριο χώρο, το Starlink χρειάζεται ανεμπόδιση θέα του ουρανού. Αν υπάρχουν αντικείμενα που παρεμποδίζουν τη σύνδεση μεταξύ Starlink και δορυφόρων, όπως κλαδιά δέντρου, στύλοι ή η στέγη σας, θα προκληθεί αστάθεια στην παροχή της υπηρεσίας. Χρησιμοποιήστε το εργαλείο ανίχνευσης εμποδίων στην εφαρμογή για να βεβαιωθείτε ότι έχετε επιλέξει την κατάλληλη τοποθεσία εγκατάστασης.



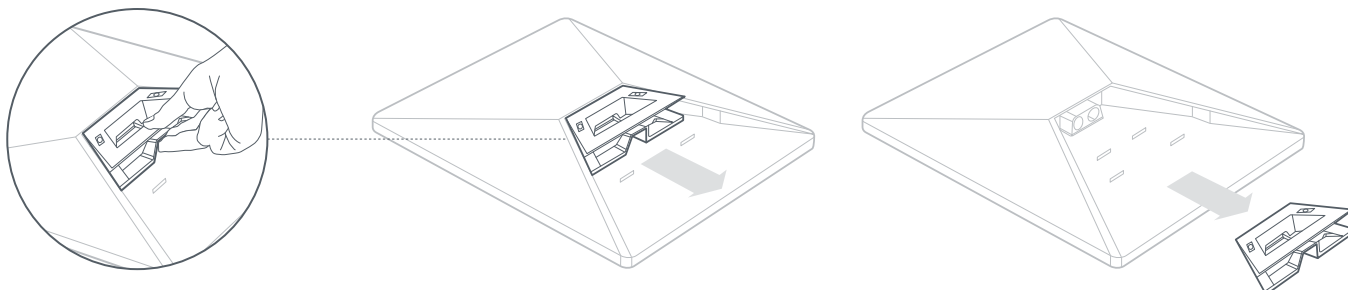
3 | Πραγματοποιήστε την εγκατάσταση με απόσταση από κτίρια

Βεβαιωθείτε ότι η τοποθεσία εγκατάστασης παρέχει αρκετή απόσταση στο Starlink σας. Μπορεί να χρειαστεί να περιστραφεί, για να ευθυγραμμιστεί σωστά.



4 | Αφαιρέστε τη βάση στήριξης

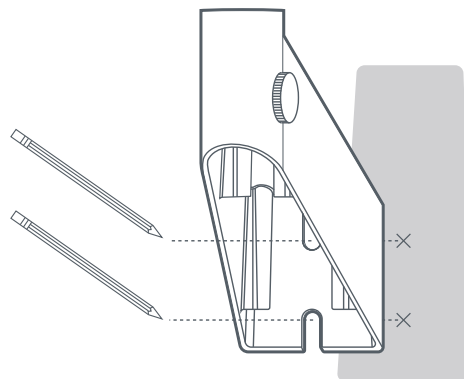
Πιέστε τη γλωττίδα απελευθέρωσης και τραβήξτε την από τη σταθερή θέση της.



5 | Σημειώστε τις δοκιμαστικές τρύπες

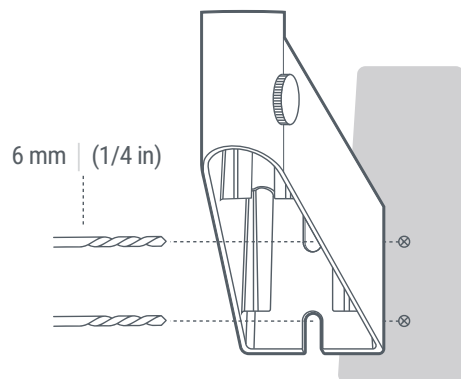
Σημειώστε με μαρκαδόρο τη θέση των δύο τρυπών στην επιτοίχια βάση σας.

Τοποθετήστε τις τρύπες απευθείας πάνω από ένα δοκάρι για να ασφαλίσετε καλύτερα το Starlink σας.



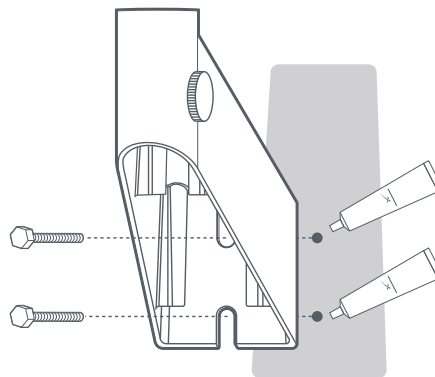
6 | Ανοίξτε τις δοκιμαστικές τρύπες με τρυπάνι

Ανοίξτε τις τρύπες με κεφαλή τρυπανιού 6 mm (1/4 in).



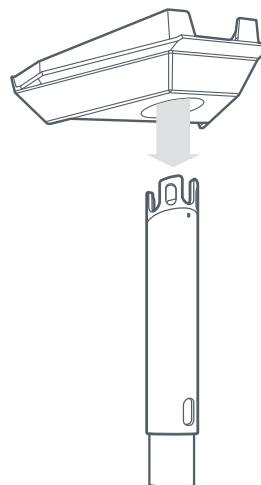
7 | Εφαρμόστε στεγανωτικό και βιδώστε την επιτοίχια βάση

Εφαρμόστε σιλικόνη μέσα και πάνω από τις τρύπες.
Βιδώστε τη βάση χρησιμοποιώντας τις παρεχόμενες βίδες.



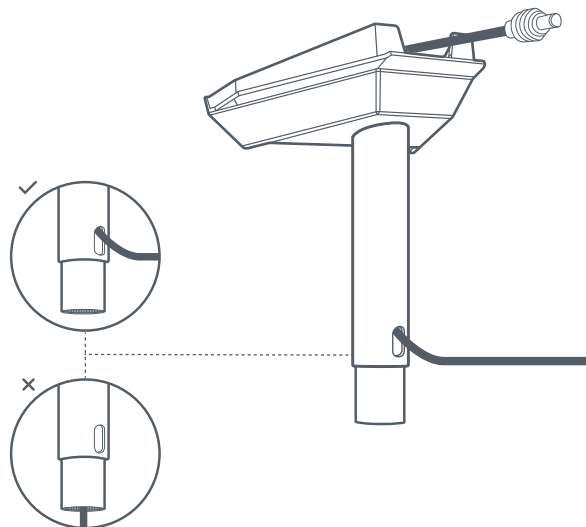
8 | Εισαγάγετε τη βάση ιστού

Εισαγάγετε τον ιστό στον προσαρμογέα μέχρι να κουμπώσει στη θέση του.



9 | Οδηγήστε το καλώδιο μέσα από τον ιστό

Εισαγάγετε το καλώδιο συνεχούς ρεύματος μέσα από την τρύπα στην πλευρά του ιστού, προς τα πάνω και μέσα από τη σχισμή στον προσαρμογέα.

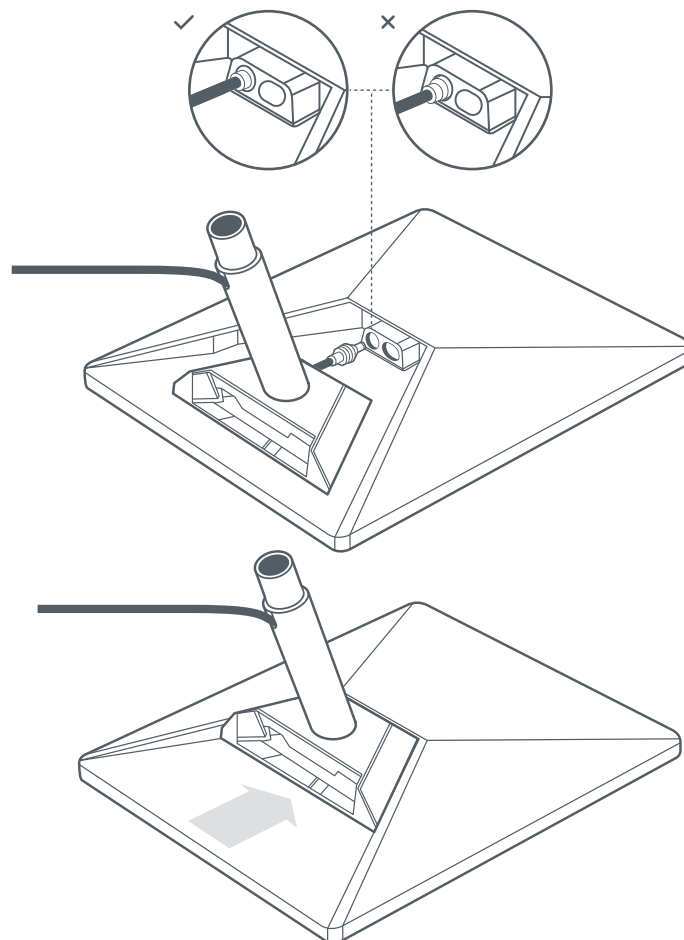


10 | Συνδέστε το καλώδιο και εγκαταστήστε τον ιστό

Συνδέστε το καλώδιο στο Starlink σας.

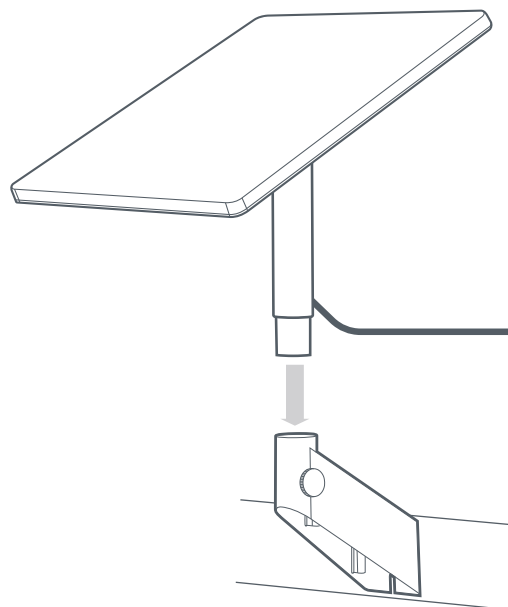
Βεβαιωθείτε ότι το βύσμα έχει μπει ολόκληρο, έτσι ώστε η πρόσοψη του βύσματος να είναι στο ίδιο επίπεδο με την επιφάνεια.

Στη συνέχεια, σύρετε τον ιστό προς τα μέσα μέχρι να κουμπώσει στη θέση του.



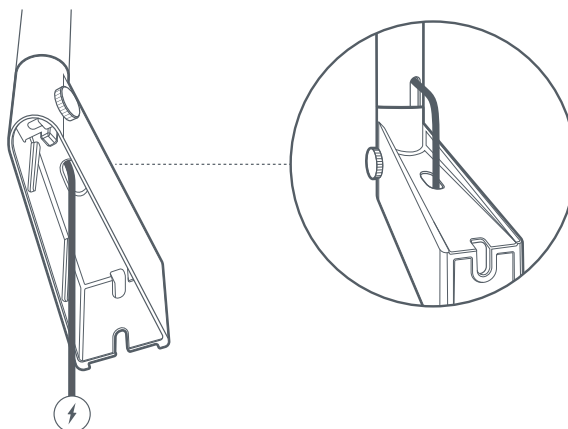
11 | Τοποθετήστε το Starlink στην επιτοίχια βάση

Σύρετε τον ιστό στην επιτοίχια βάση. Περιστρέψτε το Starlink σας για να έχει ανεμπόδιστη θέα του ουρανού.



12 | Περάστε το καλώδιο μέσα από την επιτοίχια βάση

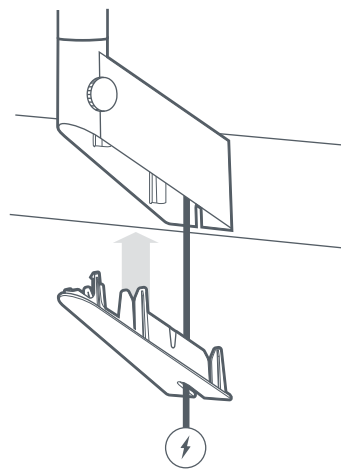
Περάστε το καλώδιο συνεχούς ρεύματος μέσα από την τρύπα στην πάνω πλευρά της επιτοίχιας βάσης.



13 | Εγκαταστήστε το κάλυμμα

Εγκαταστήστε το κάλυμμα και περάστε το καλώδιο από μέσα.

Συνδέστε το καλώδιο συνεχούς ρεύματος στο τροφοδοτικό και συνδέστε το στο ρεύμα.



14 | Ευθυγραμμίστε και κλειδώστε το Starlink σας

Μια ειδοποίηση στην εφαρμογή θα σας δείξει εάν πρέπει να περιστρέψετε το Starlink για να το ευθυγραμμίσετε σωστά.

Κάντε κλικ στην ειδοποίηση για να χρησιμοποιήσετε το εργαλείο ευθυγράμμισης. Αφού ευθυγραμμιστεί, σφίξτε τη χειρόβιδα στον ιστό για να αποφύγετε την περιστροφή.

