

## محتويات الصندوق



مشابك لتنظيم الكبلات  
عدد 20



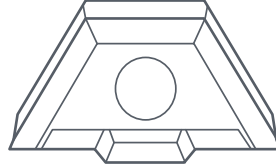
مسامير براغي  
عدد 2  
بوصة 3/8 × 3.5 بوصة



سيليكون



العمود



أداة ضبط العمود



غطاء الإغلاق



حامل حائطي

## الأدوات الموصى بها



ميزان قياس الاستواء



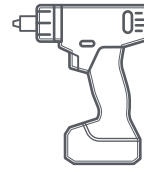
قلم تحديد



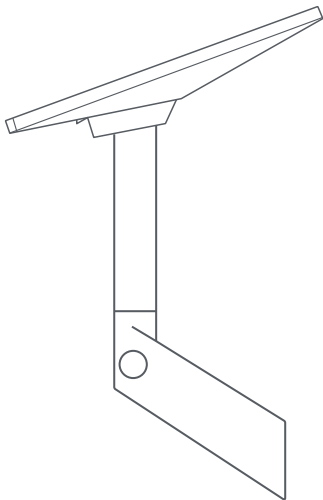
صامولة سداسية  
بوصة 9/16



لقمة المثقاب  
6 مم (بوصة 4/1)



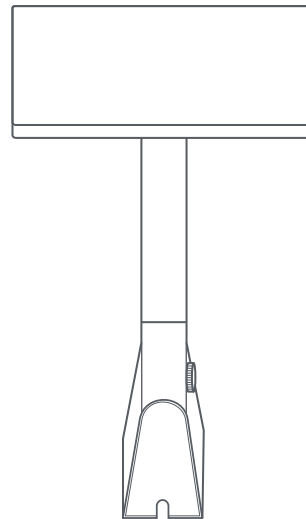
مثقاب / مفك كهربائي



155 مم  
(بوصة 6.1)

438 مم  
(بوصة 17.2)

70 مم  
(بوصة 2.75)



325 مم  
(بوصة 12.8)

72 مم  
(بوصة 2.8)

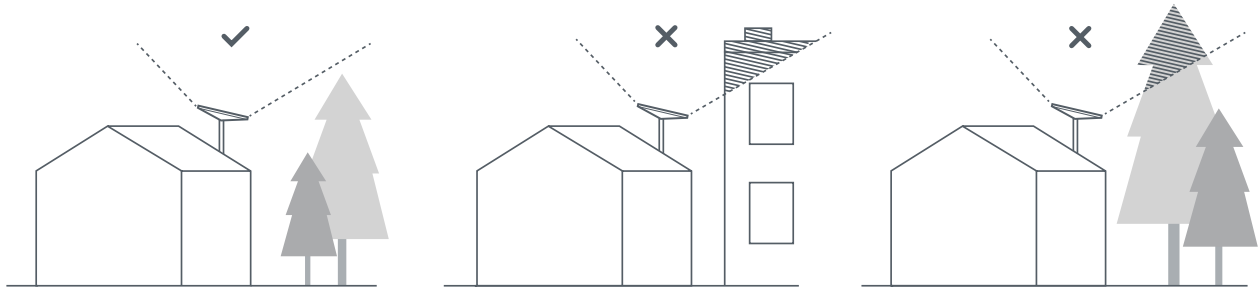
## 1 | تنزيل تطبيق Starlink

امسح رمز الاستجابة السريعة (QR) لتنزيل تطبيق Starlink.



## 2 | البحث عن موقع التركيب

يحتاج جهاز Starlink إلى مجال رؤية خالٍ من العوائق باتجاه السماء ليتمكن من البقاء على اتصال بالأقمار الصناعية في أثناء تحركها في الفضاء. إن وجود أجسام، كأغصان الأشجار أو الأعمدة أو أسقف المنازل، يعيق الاتصال بين Starlink والقمر الصناعي، مما يؤدي إلى حدوث انقطاعات بالخدمة. استخدم أداة التحقق من عدم وجود عوائق المتوفرة في التطبيق للتأكد من أنك اخترت موقع تركيب مناسبًا.



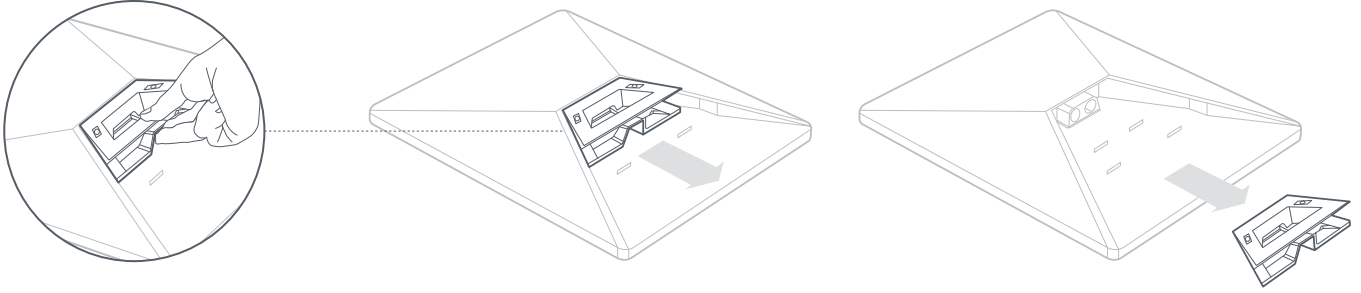
## 3 | التركيب مع مراعاة وجود مسافة بين الطبق وما حوله

تأكد من أن موقع التركيب يوفر مساحة كافية لطبق Starlink الذي قد يحتاج إلى الدوران للمحاذاة بشكل صحيح.



## 4 | إزالة المسند المتحرك

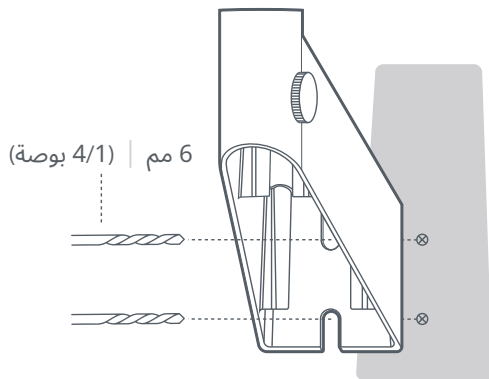
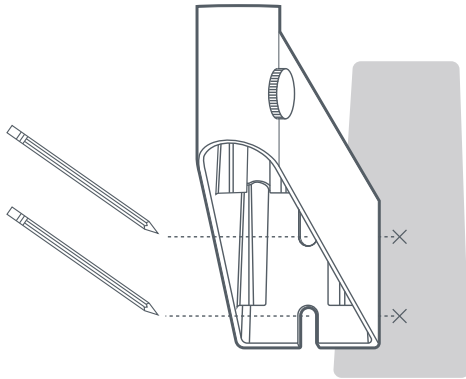
اضغط على لسان الإخراج واسحبه بعيداً عن الموقع المثبت به.



## 5 | وضع علامات للثقوب الاسترشادية

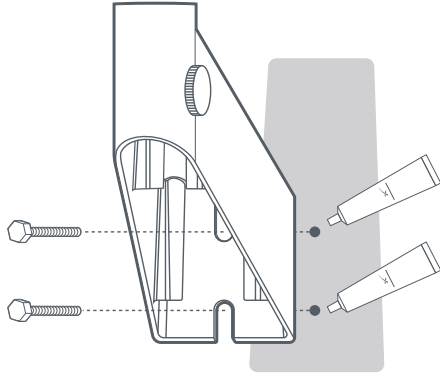
ضع علامتين لتحديد موقع الثقبين على الحامل الحائطي باستخدام قلم تحديد.

ضع الفتحتين فوق دعامة هيكلية لتأمين جهاز Starlink بالشكل الأمثل.



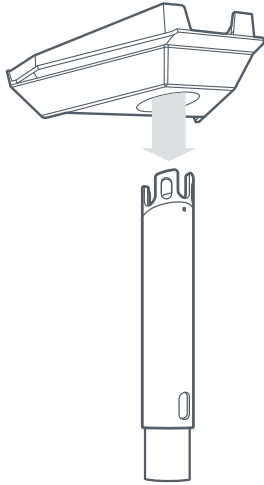
## 6 | ثقب مكان الثقوب الاسترشادية

اثقب الثقوب بلقمة مثقاب مقاس 6 مم (4/1 بوصة).



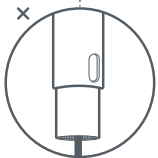
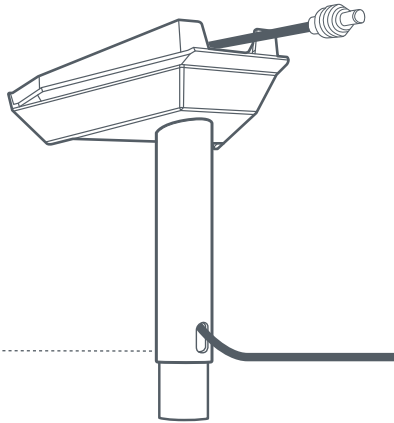
### 7 | وضع مانع التسرب وتركيب البرغي في الحامل الحائطي

ضع السيليكون داخل الثقوب وفوقها، ثبت الحامل باستخدام البرغي المرفقة.



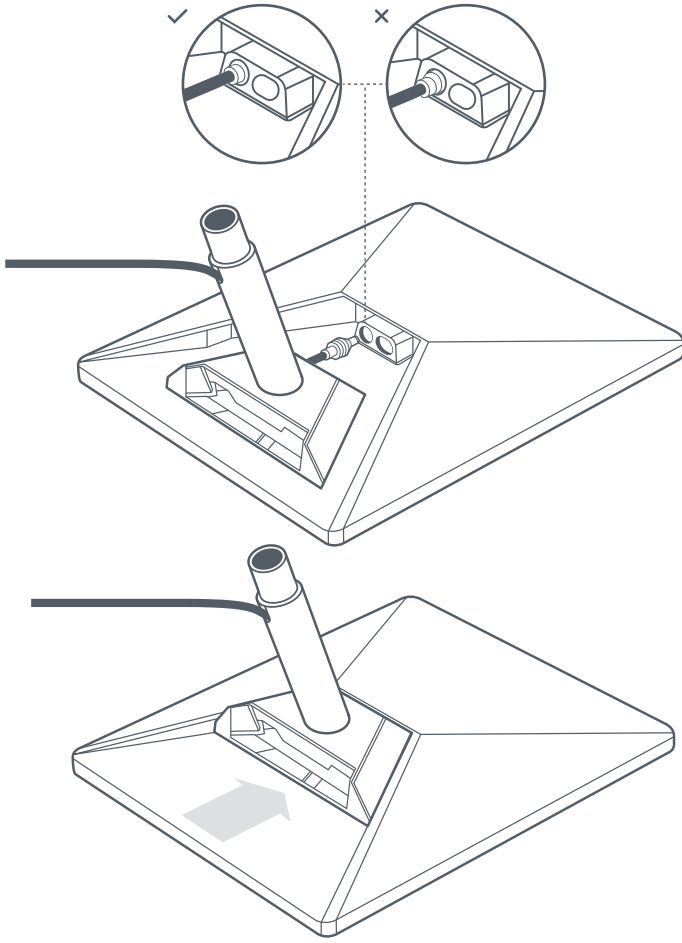
### 8 | إدخال قاعدة العمود

أدخل العمود في أداة الضبط حتى يستقر في مكانه.



### 9 | تمرير الكبل عبر العمود

أدخل كبل التيار المستمر عبر الفتحة الموجودة في جانب العمود وادفعه لأعلى حتى يخرج من الفتحة الموجودة في أداة الضبط.

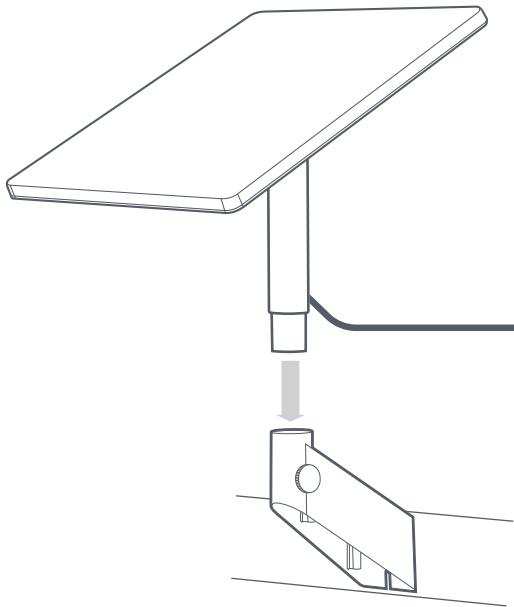


### 10 | توصيل الكبل وتركيب العمود

قم بتوصيل الكبل بجهاز Starlink.

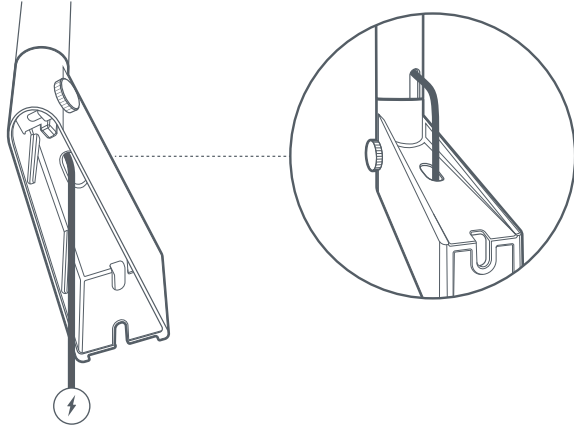
تأكد من إدخال المقبس بالكامل بحيث يكون وجه المقبس مستويًا مع السطح.

بعد ذلك، أدخل العمود حتى يستقر في مكانه.



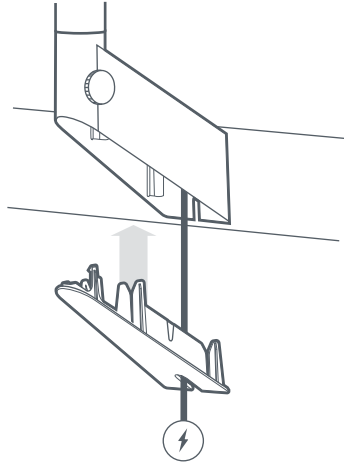
### 11 | إدخال جهاز Starlink في الحامل الحائطي

أدخل العمود في الحامل الحائطي. قم بتدوير جهاز Starlink بحيث يكون أمامه مجال رؤية خالٍ من العوائق باتجاه السماء.



### 12 | تمرير الكبل عبر الحامل الحائطي

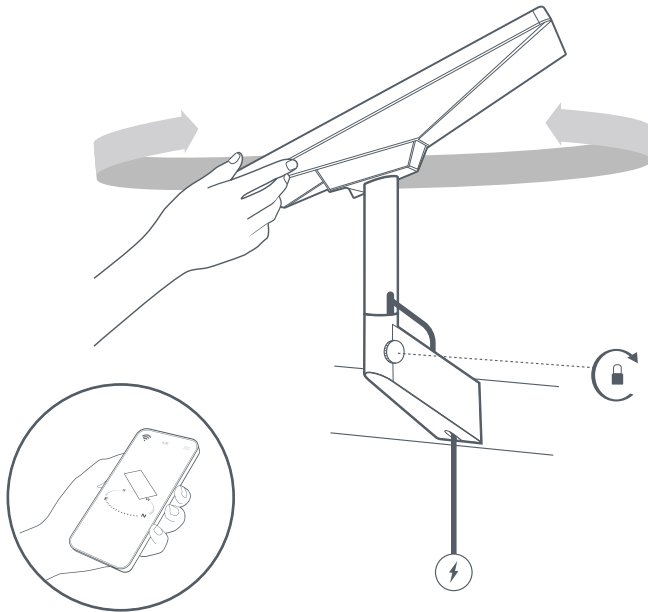
مرر كبل التيار المستمر عبر الفتحة الموجودة في الجانب العلوي من الحامل الحائطي.



### 13 | تركيب الغطاء

رّبب الغطاء ومرر الكبل عبره.

قم بتوصيل كبل التيار المستمر بموصل الكهرباء الذي يجب توصيله بمنفذ الكهرباء.



### 14 | محاذاة جهاز Starlink وتثبيته

سيظهر تنبيه على التطبيق ليعلمك إذا كنت بحاجة إلى تدوير جهاز Starlink لمحاذاته بشكل صحيح.

اضغط على التنبيه لاستخدام أداة المحاذاة. عندما تكتمل المحاذاة، ثبت برغي الإبهام في العمود لمنع الدوران.