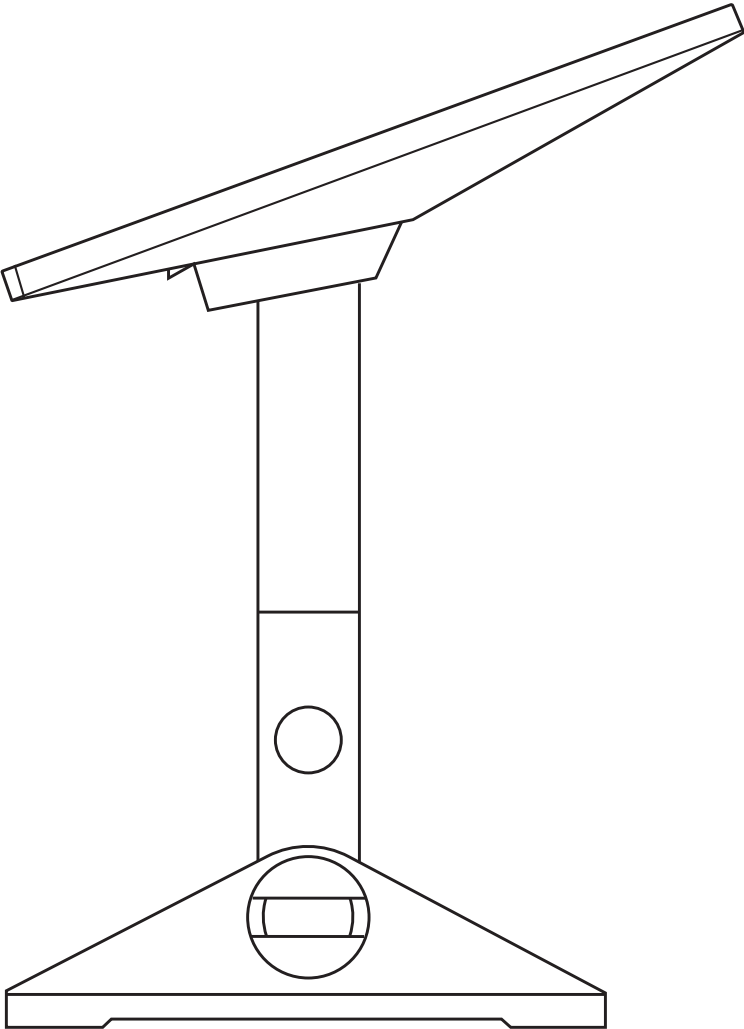
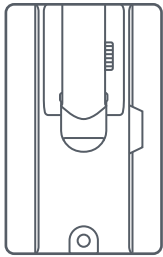


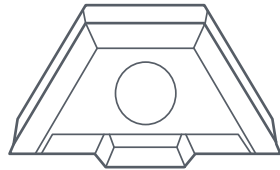
STARLINK | MWONGOZO WA KUFUNGA KIUNZI CHA EGEMEO CHA MINI



Kilicho ndani ya Kasha



Kiunzi cha Egemeo



Adapta ya Mlingoti



Mlingoti



Tepe za Kufunga



Tepe za Kufunga za Mraba

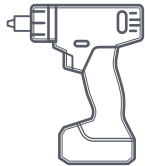


Parafujo
2
Inchi 3/8 x inchi 3.5



Klipu 20 za
Kuelekeza Kebo

Zana Zinazopendekezwa



Keekee / Bisibisi ya Umeme



Msumari wa Keekee
milimita 6 (inchi 1/4)



Soketi ya Pembe Sita
inchi 9/16

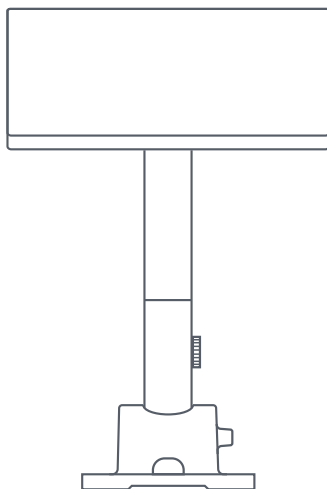


Kitia Alama



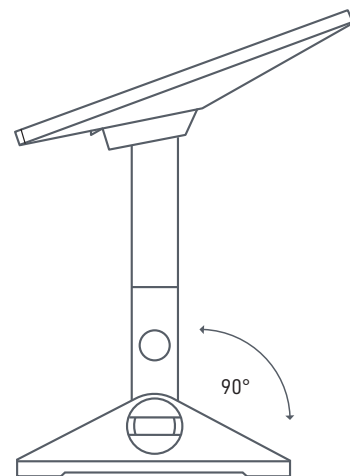
Pimamaji

Milimita 425
(inchi 16.7)



Milimita 140
(inchi 5.5)

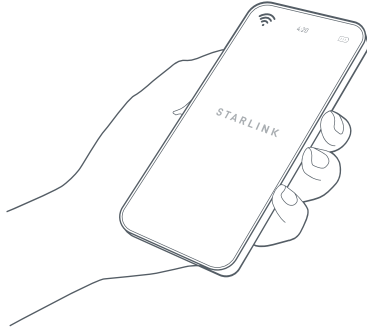
Milimita 311
(inchi 12.2)



Milimita 223
(inchi 8.78)

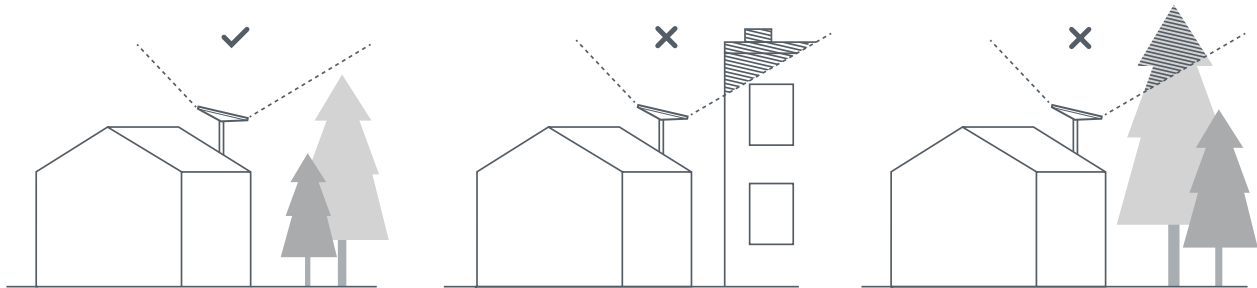
1 | Pakua Programu ya Starlink

Changanua msimbo wa QR ili upakue Programu ya Starlink.



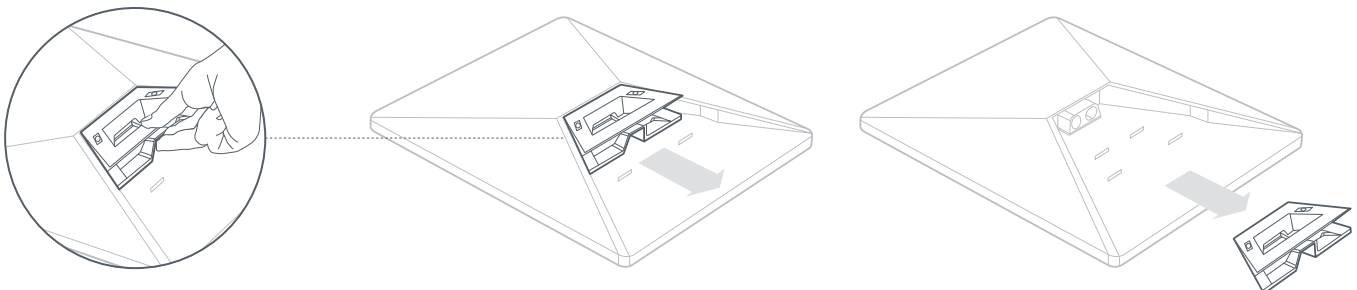
2 | Tafuta Eneo la Kufunga

Starlink yako inahitaji mwonekano wazi wa anga ili iweze kuendelea kuunganishwa na setilaiti zinaposonga juu. Vitu vinavyozuia muunganisho kati ya Starlink yako na setilaiti, kama vile tawi la mti, mlingoti, au paa, vitasababisha ukatizaji wa huduma. Tumia zana ya kizuizi iliyo kwenye Programu ili kuhakikisha umechagua eneo linalofaa la kufunga.



3 | Ondoa Kiweko

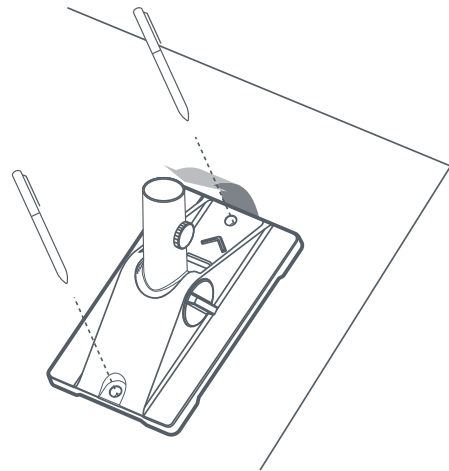
Finya kichupo cha kuachia na ukiondoe kwenye eneo lake.



4 | Tia Alama Matundu ya Kuelekeza

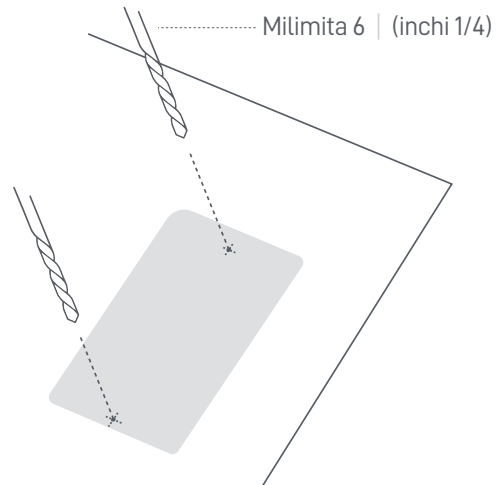
Tia alama kwenye eneo la matundu mawili kwenye kiunzi chako cha egemeo ukitumia kitia alama.

Weka mashimo moja kwa moja juu ya mhimili wa jengo ili kufunga Starlink yako vizuri.



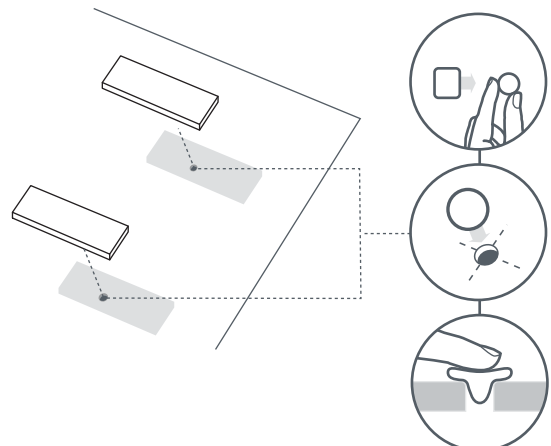
5 | Toboa Matundu ya Kuelekeza

Toboa matundu hayo kwa msumari wa keeke wa milimita 6 (inchi 1/4).



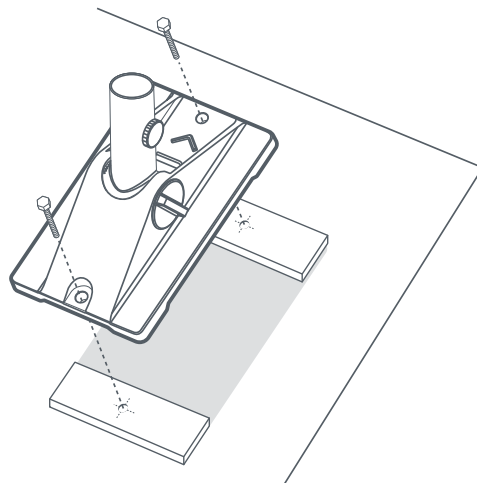
6 | Weka Kizibaji kisha Ufunge Kiunzi cha Ukutani kwa Skurubu

Finya miraba iwe mviringo na uiweke kwenye matundu, kisha uweke utepe wa kufunga kwenye matundu.



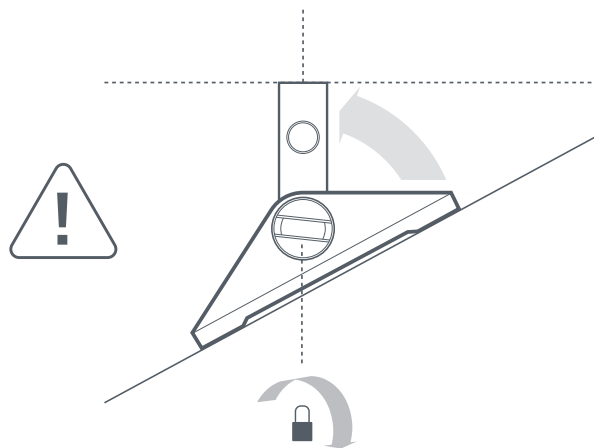
7 | Funga Kitako cha Kiunzi kwa Skurubu

Funga kiunzi kwa kutumia skurubu ulizopewa.
Kishale kilicho kwenye kiunzi kinafaa kuelekeza kwenye mwinamo wa paa lako.



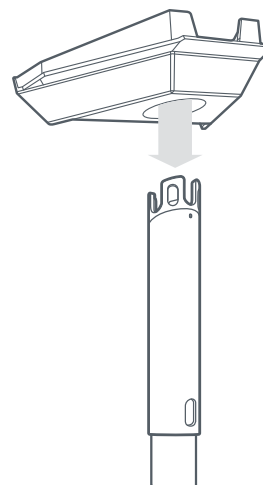
8 | Fungamanisha Mlingoti Wima

Kaza mtambo wa kufunga wa chini mlingoti ukiwa wima.



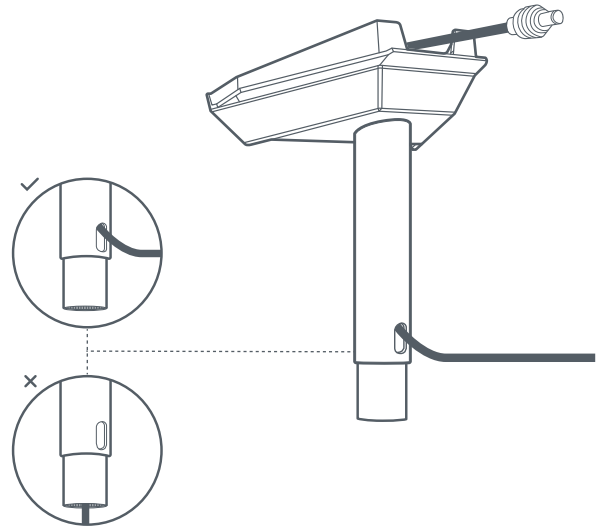
9 | Weka Kitako cha Mlingoti

Weka bomba la mlingoti kwenye kitako hadi litoe sauti ya kidoko.



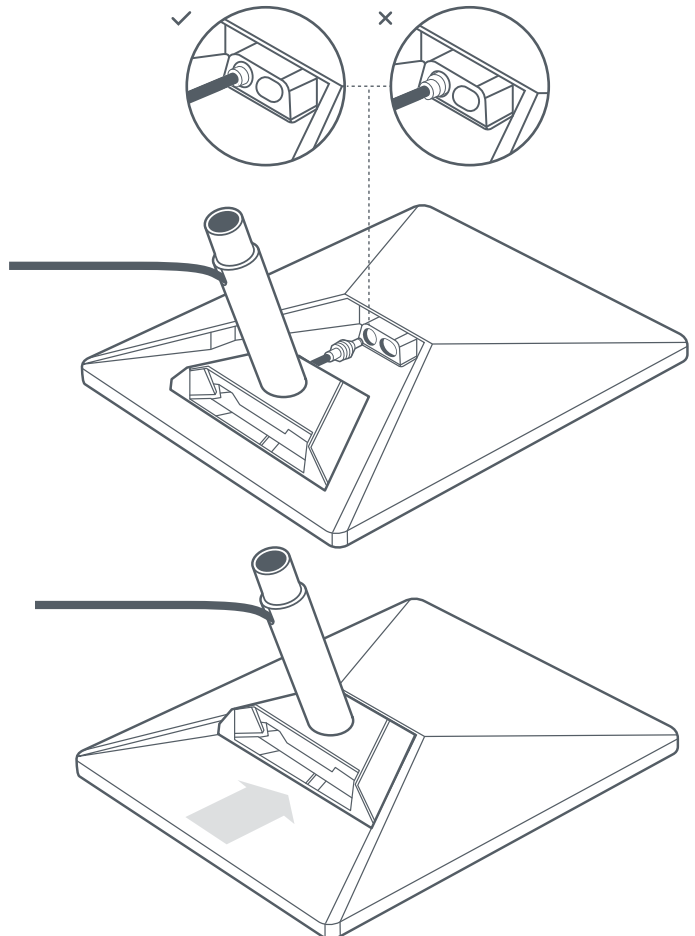
10 | Pitisha Kebo Ndani ya Mlingoti

Ingiza Kebo ya umeme wa DC ndani ya shimo katika upande wa mlingoti na uielekeze juu ndani ya nafasi iliyo kwenye adapta.



11 | Chomeka Kebo na Ufunge Mlingoti

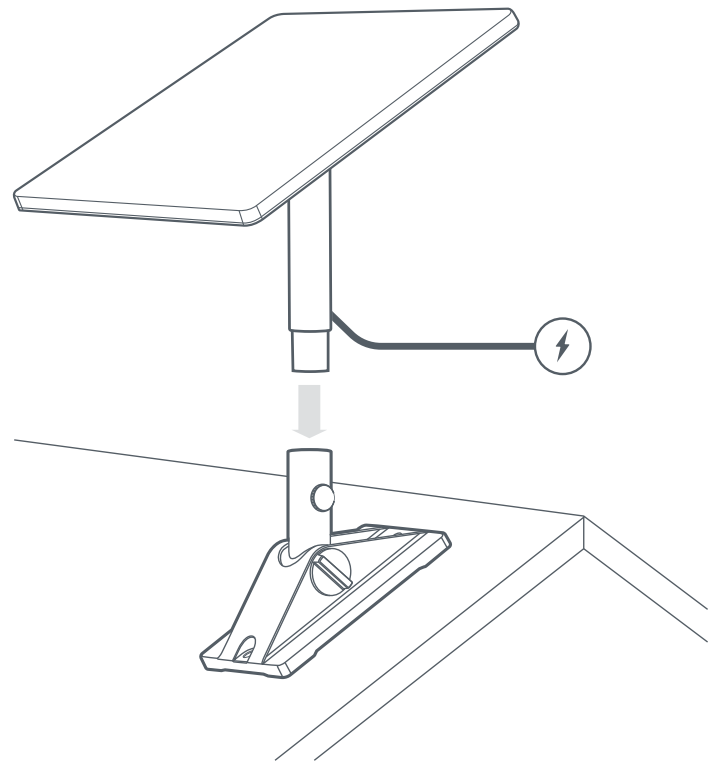
Chomeka kebo ndani ya Starlink yako. Hakikisha plagi imechomekwa kikamilifu ili uso wa plagi uwe sawasawa na sehemu ya juu. Kisha, telezesha mlingoti ndani hadi utoe sauti ya kidoko.



12 | Ingiza Starlink kwenye Kiunzi cha Egemeo

Telezsha mlingoti ndani ya kitako cha egemeo. Zungusha Starlink yako ielekee kwenye mwonekano wazi wa anga.

Unganisha Kebo ya Umeme wa DC kwenye kigawi cha umeme na uunganishe kwenye umeme.



13 | Fungamanisha na Ufunge Starlink Yako

Arifa kwenye Programu itaonyesha ikiwa unahitaji kuzungusha Starlink ili ifungamanishwe vizuri.

Bofya arifa ili kutumia zana ya kufungamanisha. Mara baada ya kufungamanishwa, kaza skurubu ya kidole kwenye mlingoti ili kuzuia mzunguko.

