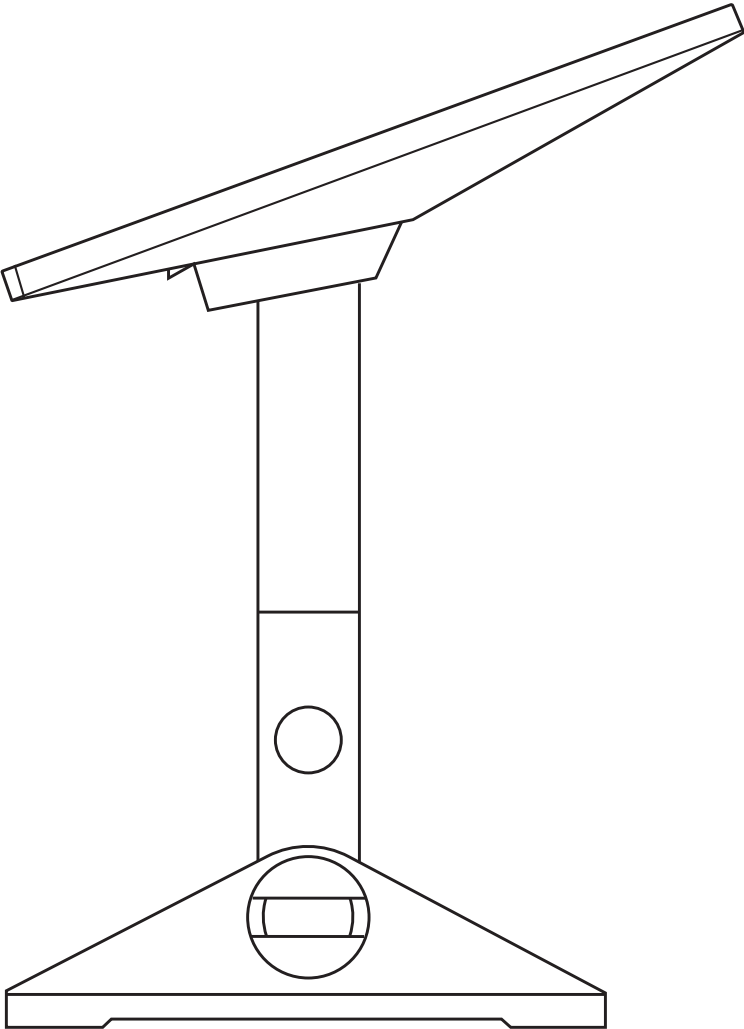
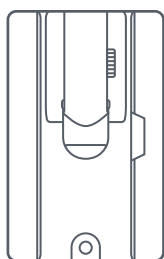


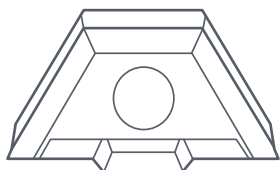
STARLINK | GHID DE INSTALARE A SUPORTULUI PIVOTANT PENTRU MINI



Conținutul cutiei



Suport pivotant



Adaptor de catarg



Catarg



Benzi adezive de etanșare



Adezivi de etanșare pătrați

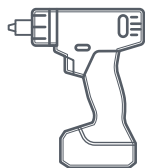


2x Șuruburi cu cap hexagonal 3/8 in x 3,5 in



20x Cleme de rutare a cablurilor

Instrumente recomandate



Bormașină/
Bormașină cu percuție



Burghiu
6 mm (1/4 in)



Insertție pentru
cheia hexagonală
9/16 in

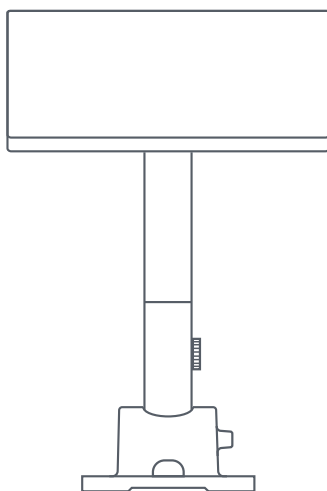


Marker



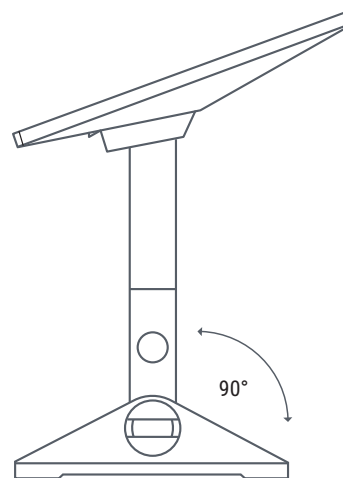
Nivelă

425 mm
(16,7 in)



140 mm
(5,5 in)

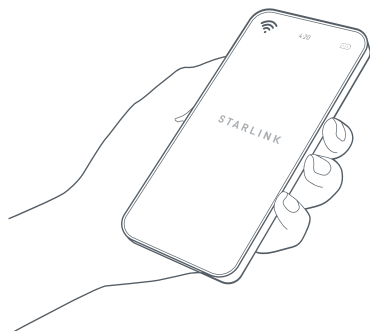
311 mm
(12,2 in)



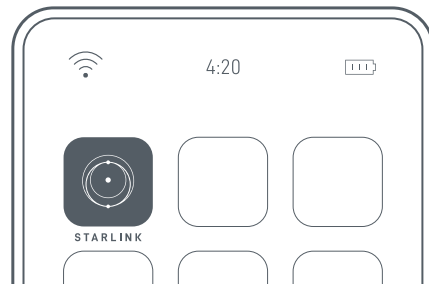
223 mm
(8,78 in)

1 | Descărcați aplicația Starlink

Scanați codul QR pentru a descărca aplicația Starlink.

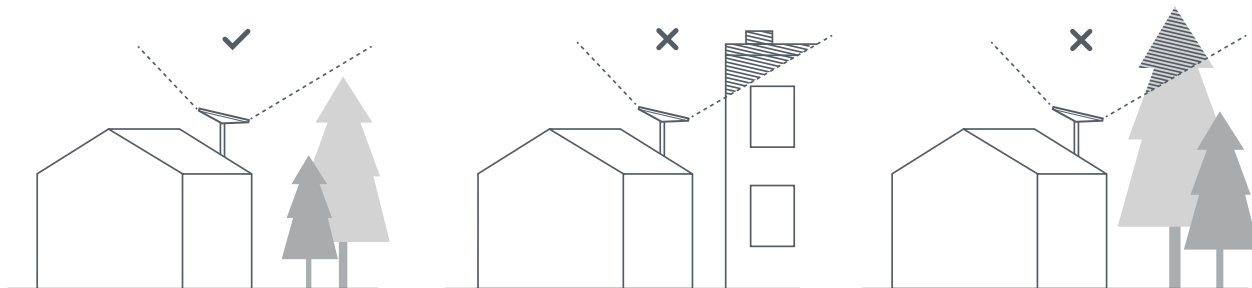


setup.starlink.com



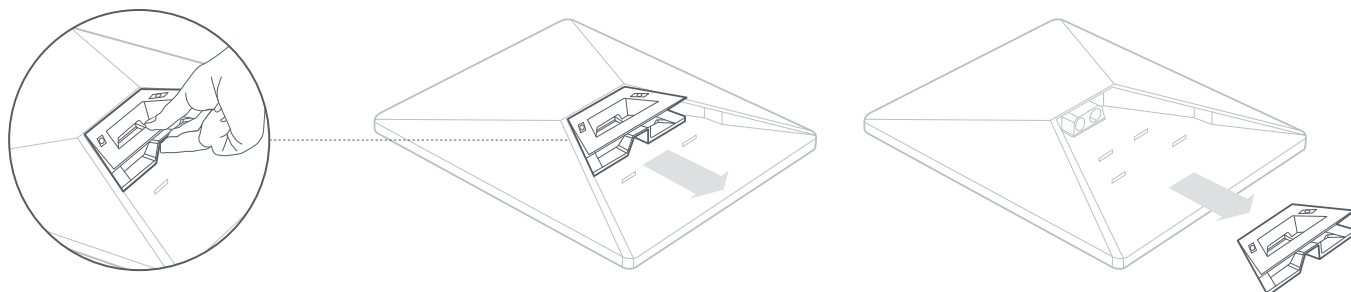
2 | Stabiliți locația de montare

Dispozitivul Starlink are nevoie de o deschidere directă către cer, astfel încât să rămână conectat la sateliți pe măsură ce aceștia trec pe deasupra. Obiectele care obstrucționează conexiunea dintre dispozitivul Starlink și satelit, cum ar fi o ramură de arbore, un stâlp sau un acoperiș, vor cauza întreruperi ale serviciului. Utilizați instrumentul de identificare a obstrucțiilor din aplicație pentru a vă asigura că ați selectat o locație de montare adecvată.



3 | Scoateți stativul

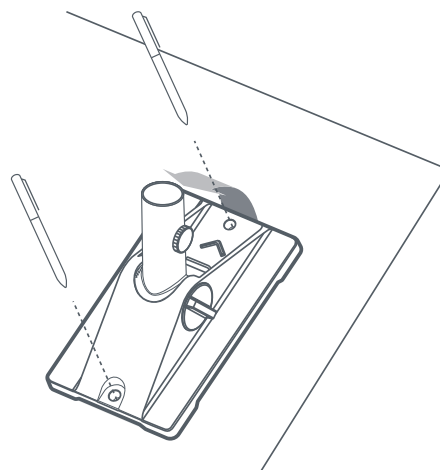
Strângeți clapeta de eliberare și trageți stativul din poziția sa de fixare.



4 | Marcați găurile de ghidaj

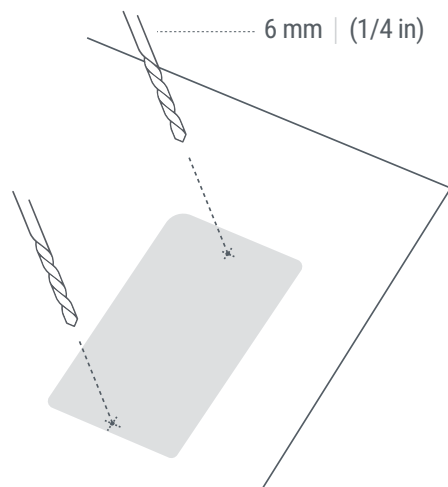
Marcați locația celor două găuri de pe suportul pivotant cu ajutorul unui marker.

Poziționați găurile direct peste o grindă structurală pentru a fixa bine dispozitivul Starlink.



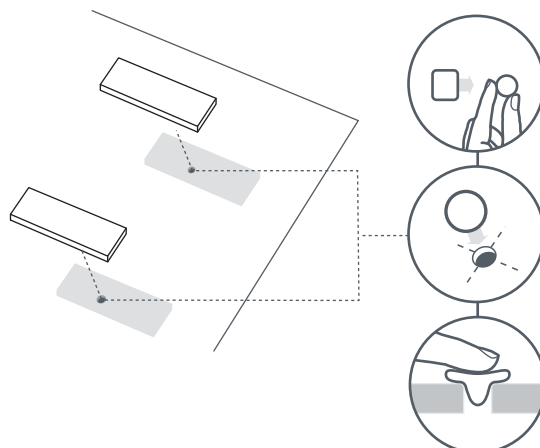
5 | Realizați găurile de ghidaj

Realizați găurile cu un burghiu de 6 mm (1/4 in).



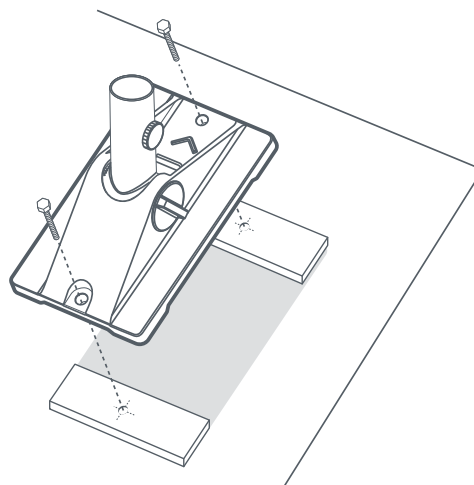
6 | Aplicați adezivul și înșurubați suportul de montare pe perete

Rulați pătratele și împingeți-le în găuri, apoi aplicați banda de etanșare peste acestea.



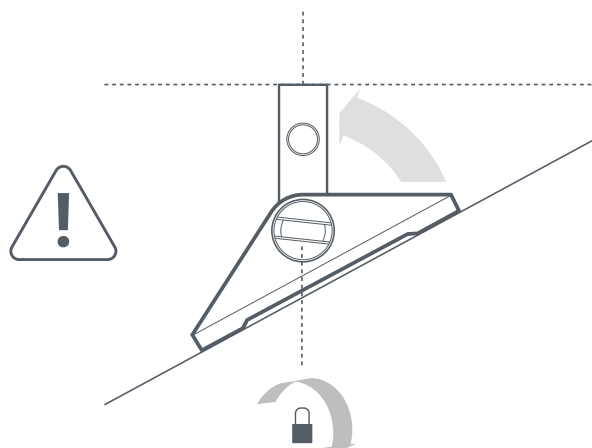
7 | Înșurubați baza suportului de montare

Înșurubați suportul de montare folosind șuruburile furnizate. Săgeata de pe suportul de montare trebuie să fie îndreptată spre partea de sus a pantei acoperișului.



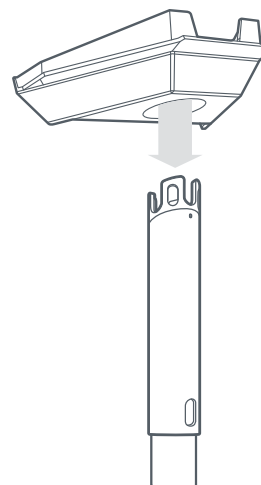
8 | Aliniați catargul pe verticală

Strângeți mecanismul de blocare inferior atunci când catargul este vertical.



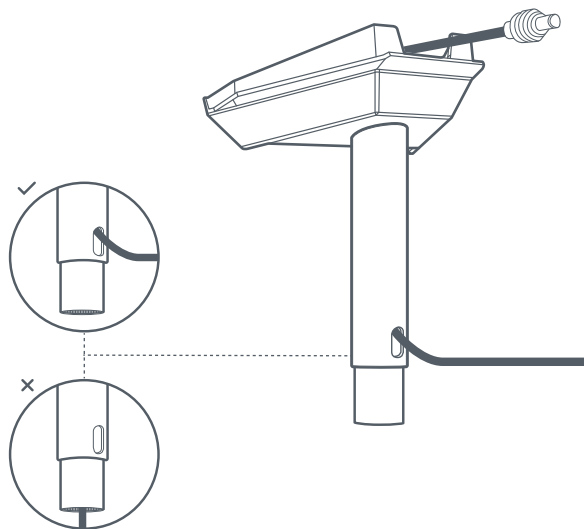
9 | Introduceți baza catargului

Introduceți tubul catargului în bază până când se fixează în poziție.



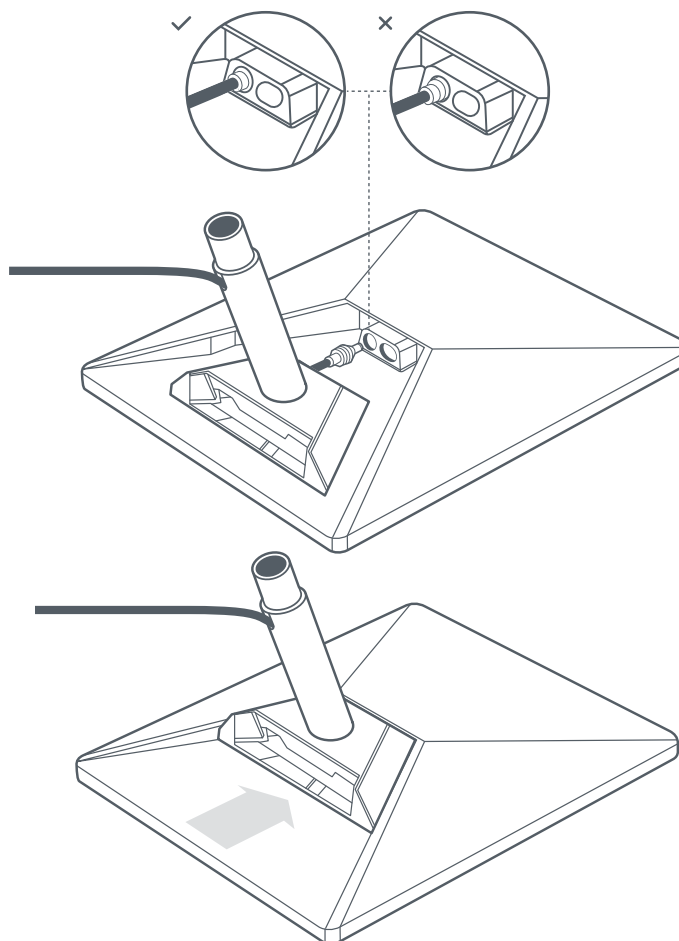
10 | Treceți cablul prin catarg

Introduceți cablul de alimentare c.c. prin orificiul din partea laterală a catargului și în sus prin fanta din adaptor.



11 | Conectați cablul și instalați catargul

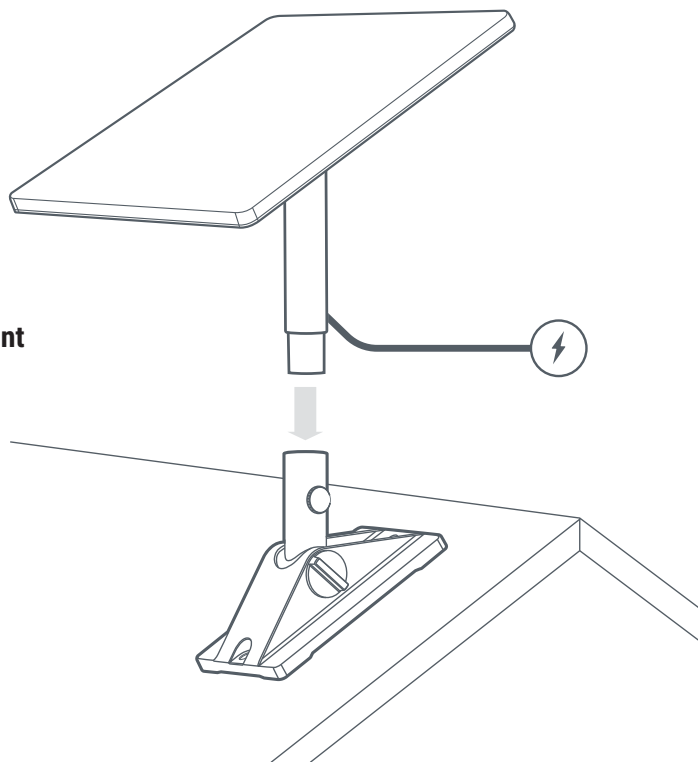
Conectați cablul la dispozitivul Starlink. Asigurați-vă că ștecherul este introdus complet, astfel încât fața acestuia să fie la același nivel cu suprafața. Apoi, glisați catargul până când se fixează în poziție.



12 | Introduceți dispozitivul Starlink în suportul pivotant

Glisați catargul în baza suportului pivotant.
 Rotiți dispozitivul Starlink până are o deschidere directă către cer.

Conectați cablul de alimentare c.c. la sursa de alimentare și conectați-l la priză.



13 | Aliniați și fixați dispozitivul Starlink

O alertă din aplicație va indica dacă trebuie să rotiți dispozitivul Starlink pentru a fi aliniat corespunzător.

Dați clic pe alertă pentru a utiliza instrumentul de aliniere. După aliniere, strângeți șurubul cu cap striat pe catarg pentru a preveni rotirea.

