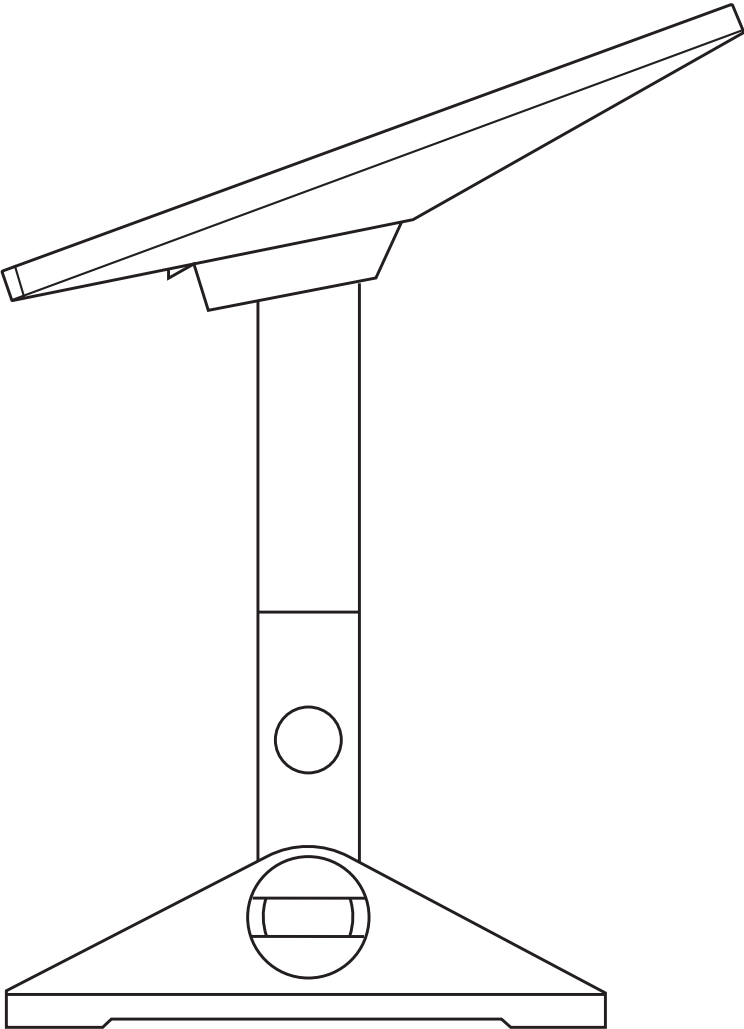
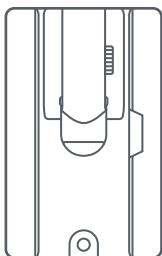


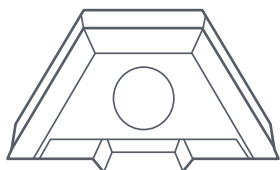
STARLINK | INSTALLASJONSJONSVEILEDNING FOR MINI-DREIEFESTE



**Pakkens innhold**



Svingfeste



Mastadapter



Mast



Strimler med  
tetningstape



Firkanter med  
tetningstape

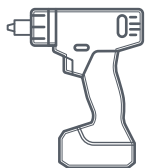


Skinneskruer  
2 stk.  
3/8 tommer x 3,5 tommer



Kabelholdere  
20 stk.

**Anbefalte verktøy**



Drill/slagskrutrekker



Bor  
6 mm (1/4 tommer)



Sekskantnøkkel  
9/16 tommer

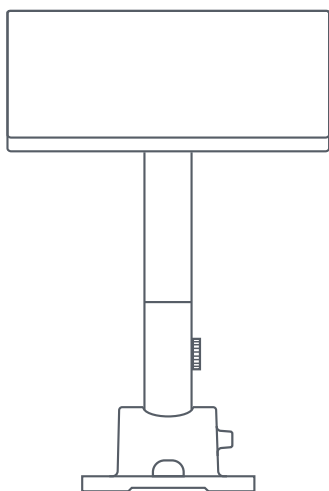


Tusj



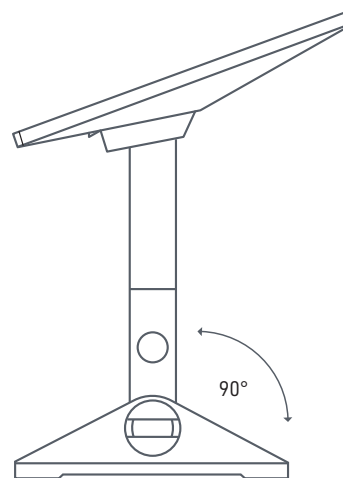
Vater

425 mm  
(16,7 tommer)



140 mm  
(5,5 tommer)

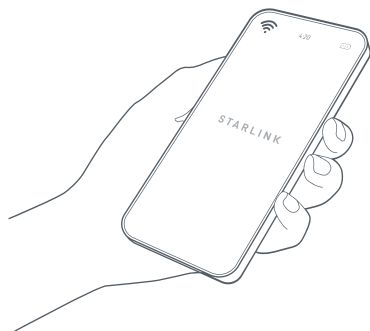
311 mm  
(12,2 tommer)



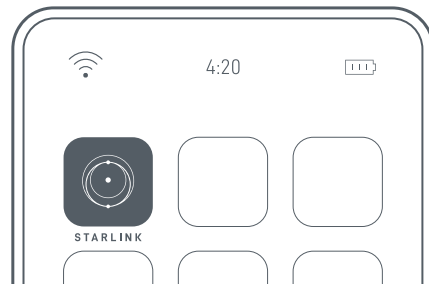
223 mm  
(8,78 tommer)

### 1 | Last ned Starlink-appen

Skann QR-koden for å laste ned Starlink-appen.

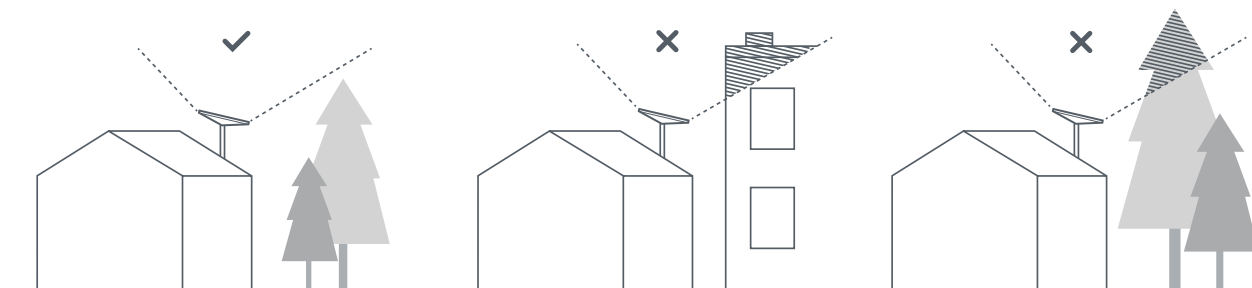


setup.starlink.com



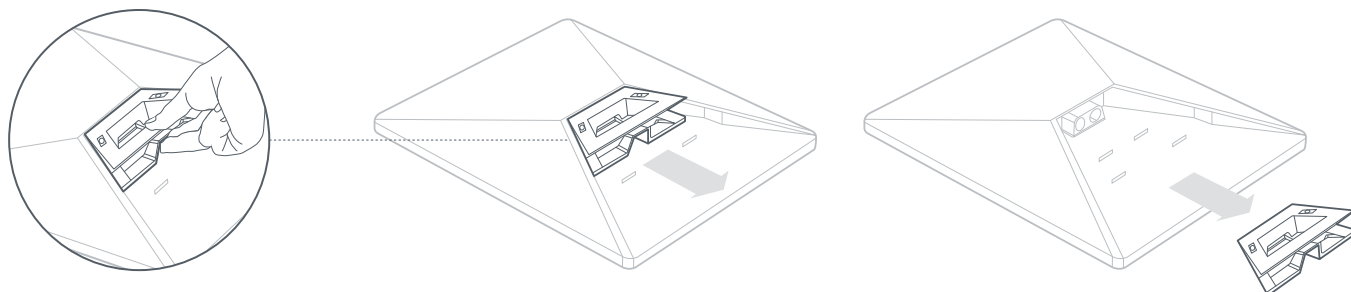
### 2 | Finn monteringssted

Starlink-enheten må ha fri sikt mot himmelen for å opprettholde kontakten med satellittene som går i bane rundt jorden. Gjenstander som blokkerer forbindelsen mellom Starlink og satellitten, som for eksempel greiner, stolper eller tak, kan forårsake tjenestebrudd. Bruk funksjonen i appen for å finne hindringer for å sikre at du har valgt et passende monteringssted.



### 3 | Demontering av stativet

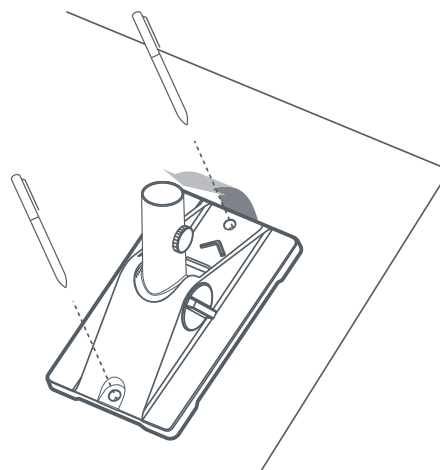
Klem på utløserfliken, og trekk stativet bort fra den faste plasseringen.



#### 4 | Marker forhåndsborede hull

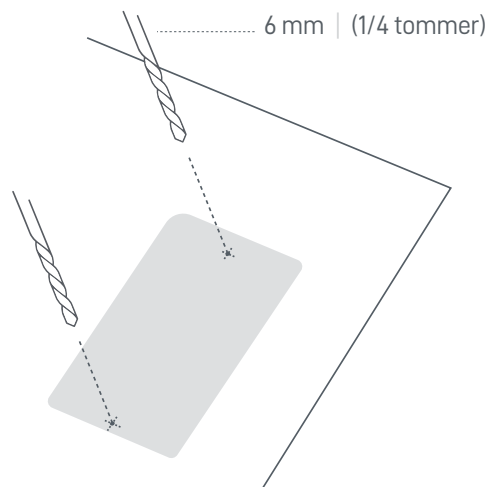
Marker plasseringen av de to hullene på dreiefestet med en tusj.

Plasser hullene rett over en bærebjelke for å feste Starlink på best mulig måte.



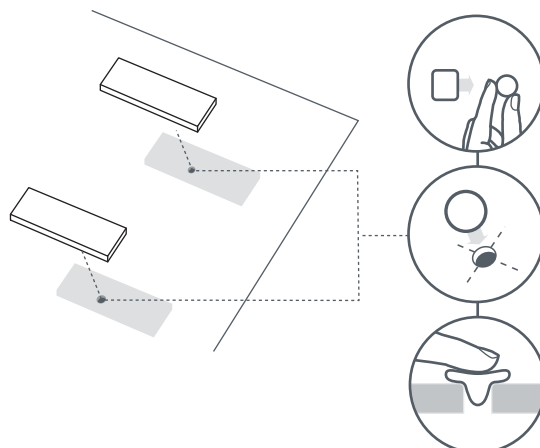
#### 5 | Forhåndsbor hullene

Bor hullene med et bor på 6 mm (1/4 tommer).



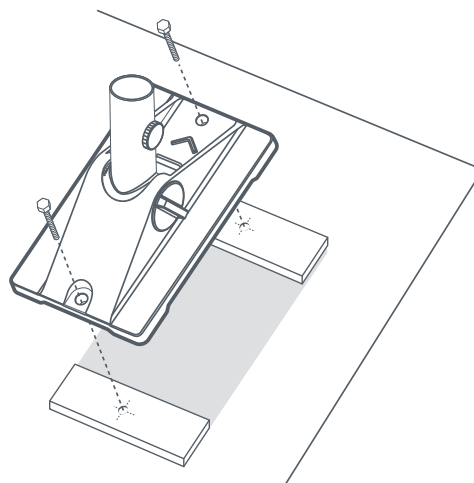
#### 6 | Påfør tetningsmasse og skruer i veggfestet

Forme kuler av firkantene og skyv dem inn i hullene, og fest deretter teipen over hullene.



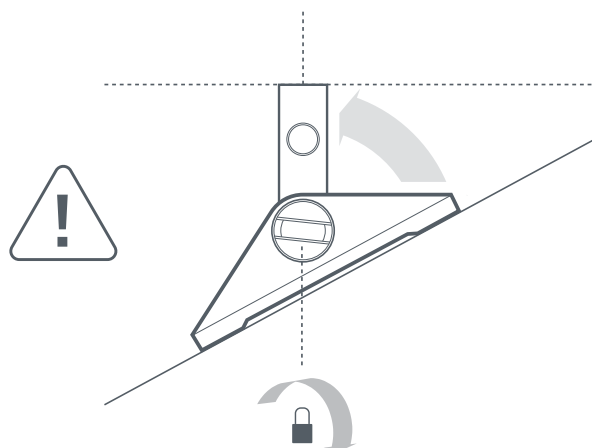
### 7 | Skru inn monteringsbasen

Bruk de medfølgende skruene til å skru fast festet. Pilen på festet skal peke oppover takhellingen.



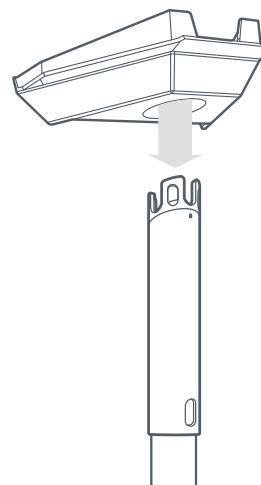
### 8 | Juster masten vertikalt

Stram bunnlåsemekanismen når masten er vertikal.



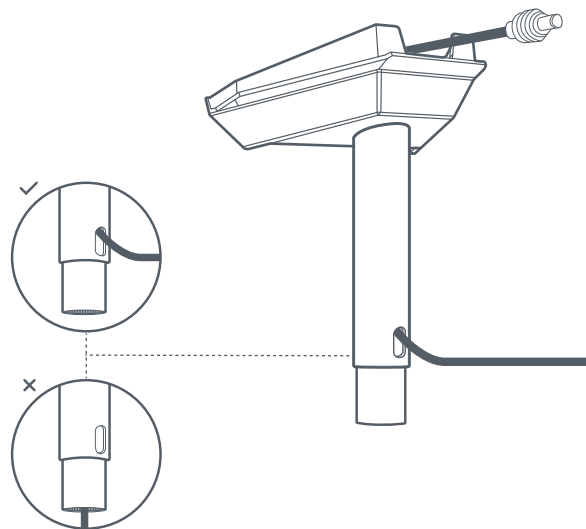
### 9 | Sett inn mastebasen

Sett inn masteslangen i basen til den klikker på plass.



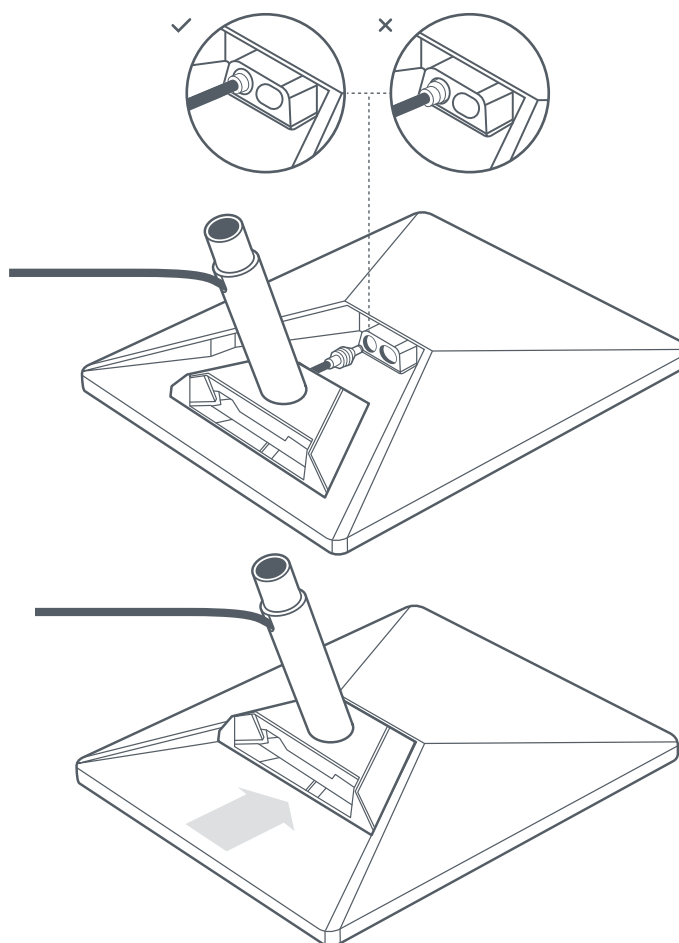
### 10 | Før kablen gjennom masten

Før strømkablen gjennom hullet på siden av masten og opp gjennom sporet i adapteren.



### 11 | Plugg inn kablen og installer masten

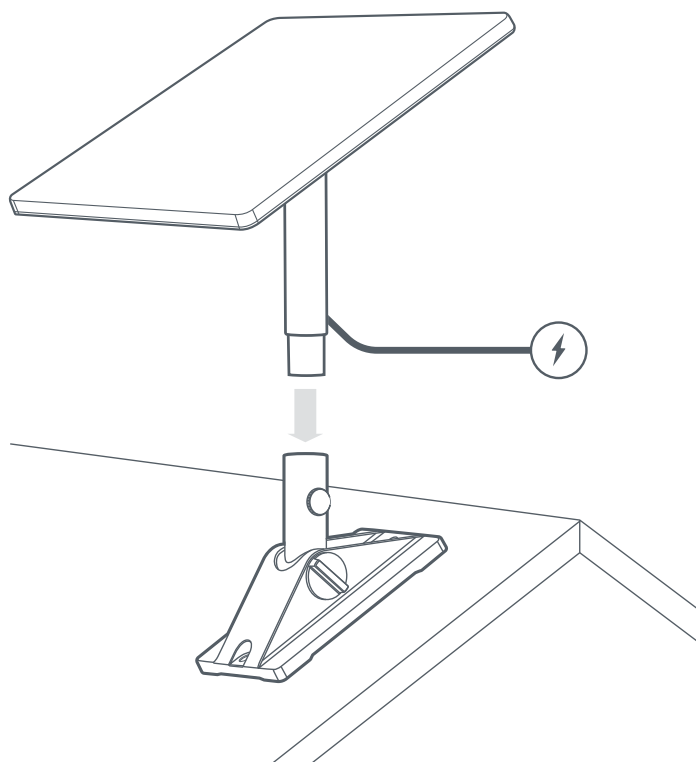
Koble kablen til Starlink-enheten. Påse at støpselet er satt helt inn, slik at støpselet er i flukt med overflaten. Skyv deretter masten inn til den klikker på plass.



### 12 | Sett Starlink inn i svingfestet

Skyv masten inn i dreiefestet. Roter Starlink for å få fri sikt mot himmelen.

Koble strømkabelen til strømforsyningen, og koble til strømnettet.



### 13 | Juster og lås fast Starlink-enheten

Et varsel i appen viser om du trenger å rotere Starlink-enheten for å få justert den riktig.

Klikk på varselet for å bruke justeringsverktøyet. Når den er justert, strammer du til vingeskruen på masten for å hindre rotasjon.

