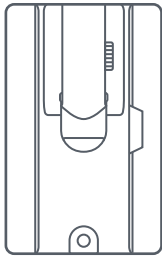
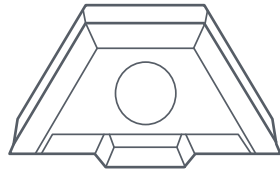


**Contenu de la boîte**



Support pivotant



Adaptateur pour mât



Mât



Bandes d'étanchéité



Bande d'étanchéité en carrés

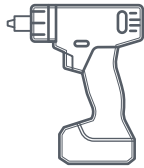


Vis tirefond  
2 x  
3/8 x 3,5 po



Attaches pour le  
cheminement des câbles  
20 x

**Outils recommandés**



Perceuse/visseuse à percussion



Mèche  
6 mm (1/4 po)



Douille hexagonale  
9/16 po

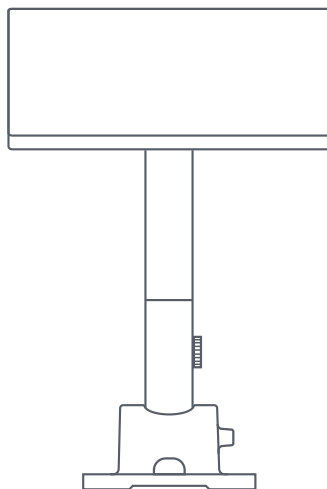


Marqueur



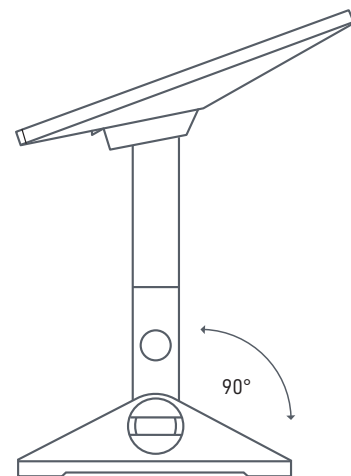
Niveau

425 mm  
(16,7 po)



140 mm  
(5,5 po)

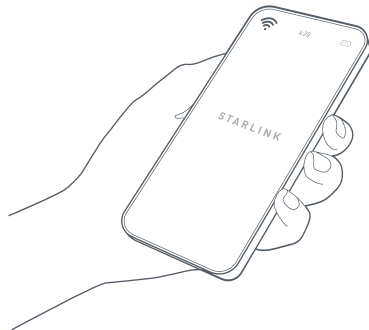
311 mm  
(12,2 po)



223 mm  
(8,78 po)

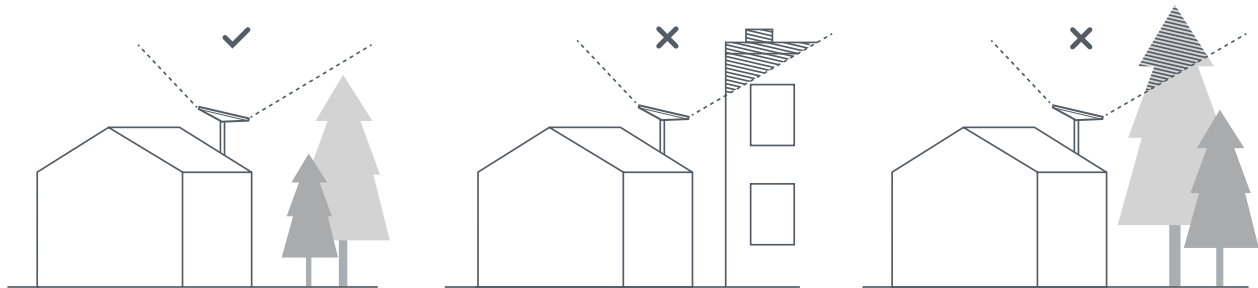
## 1 | Téléchargez l'app Starlink

Numérisez le code QR pour télécharger l'app Starlink.



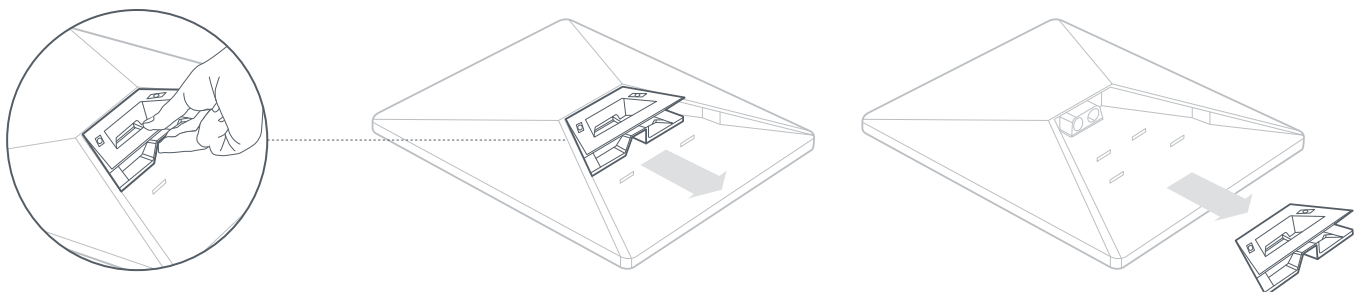
## 2 | Déterminez l'emplacement de montage

Votre Starlink a besoin d'une vue dégagée sur le ciel pour rester connecté aux satellites qui se déplacent en orbite. Les objets qui obstruent la connexion entre Starlink et les satellites, comme une branche d'arbre, un mât ou un toit, causent des interruptions de service. Utilisez l'outil de vérification de la présence d'obstruction dans l'app pour vous assurer que vous avez sélectionné un emplacement de montage approprié.



## 3 | Enlevez la béquille

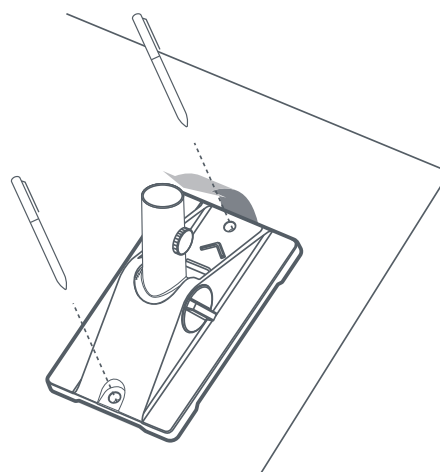
Pressez la languette de déverrouillage et retirez-la de son emplacement fixe.



#### 4 | Marquez l'emplacement des trous repères

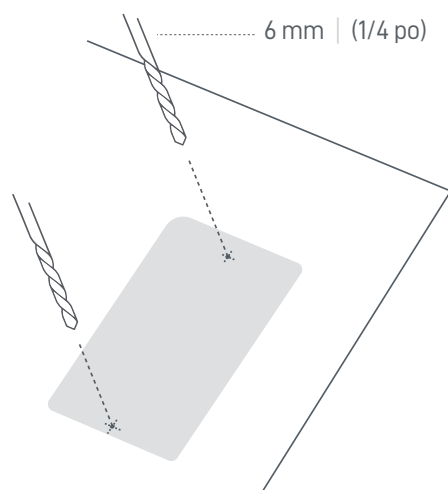
Marquez l'emplacement des deux trous sur votre support pivotant à l'aide d'un marqueur.

Pour bien fixer votre Starlink, percez les trous directement sur une poutre structurelle.



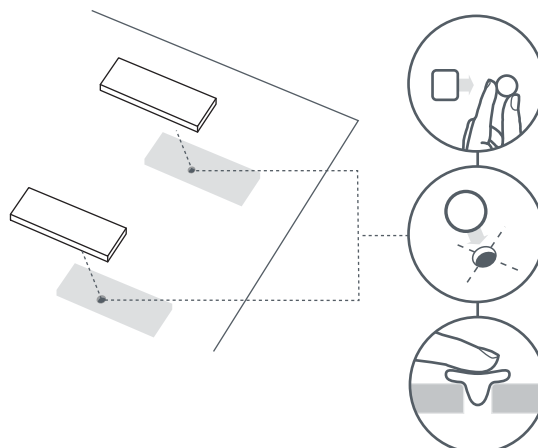
#### 5 | Percez les trous repères

Percez les trous avec une mèche de 6 mm (1/4 po).



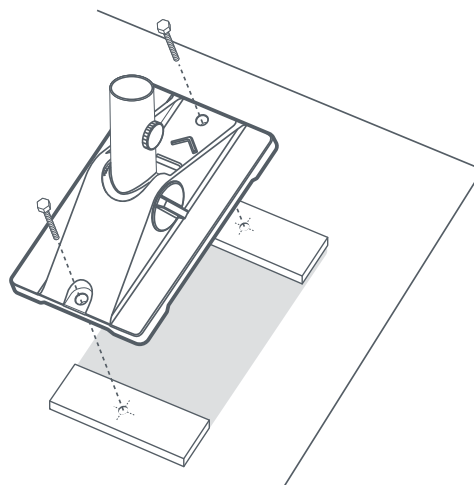
#### 6 | Appliquez le scellant et vissez le support mural

Mettez les carrés en boule et insérez-les dans les trous, puis appliquez la bande d'étanchéité sur les trous.



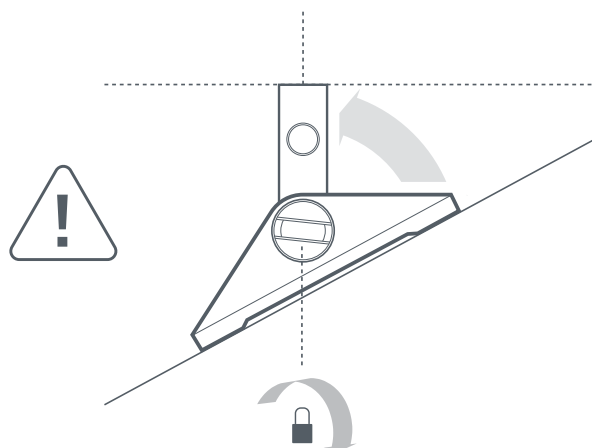
### 7 | Vissez la base du support

Vissez le support à l'aide des vis fournies.  
La flèche figurant sur le support doit être orientée vers le haut de la pente de votre toit.



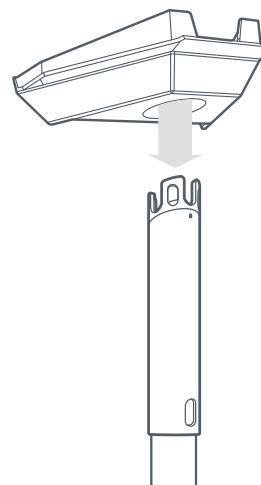
### 8 | Alignez le mât à la verticale

Serrez le mécanisme de verrouillage inférieur lorsque le mât est à la verticale.



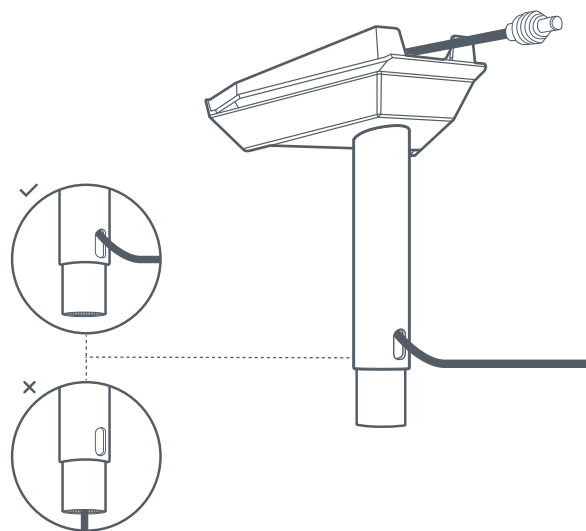
### 9 | Insérez la base du mât

Insérez le tube du mât dans la base jusqu'à ce qu'il s'enclenche.



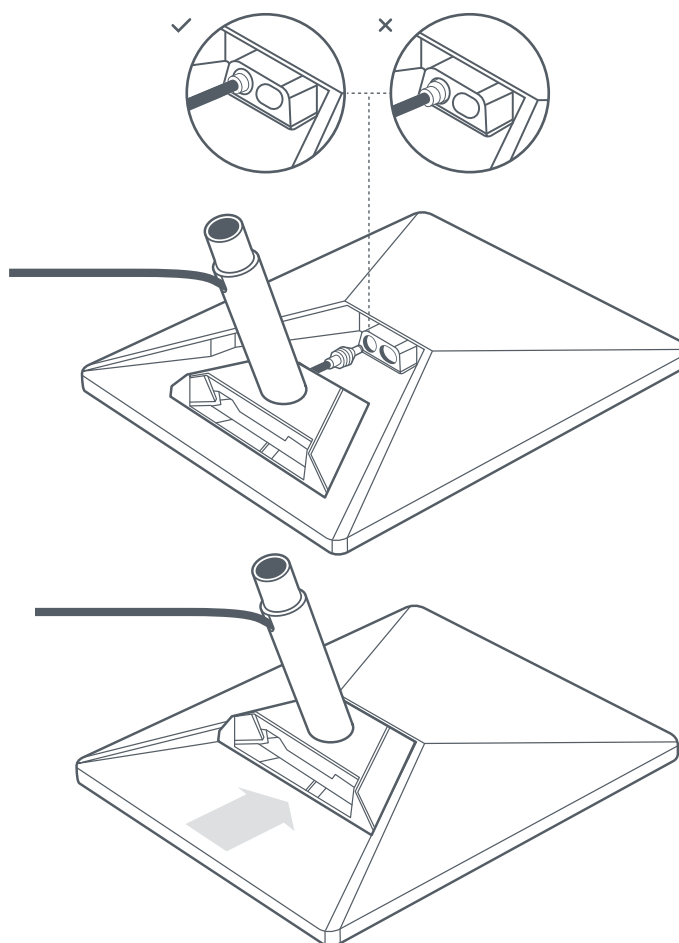
### 10 | Passez le câble dans le mât

Insérez le câble d'alimentation CC dans le trou situé sur le côté du mât et faites-le remonter en le passant dans la fente de l'adaptateur.



### 11 | Branchez le câble et installez le mât

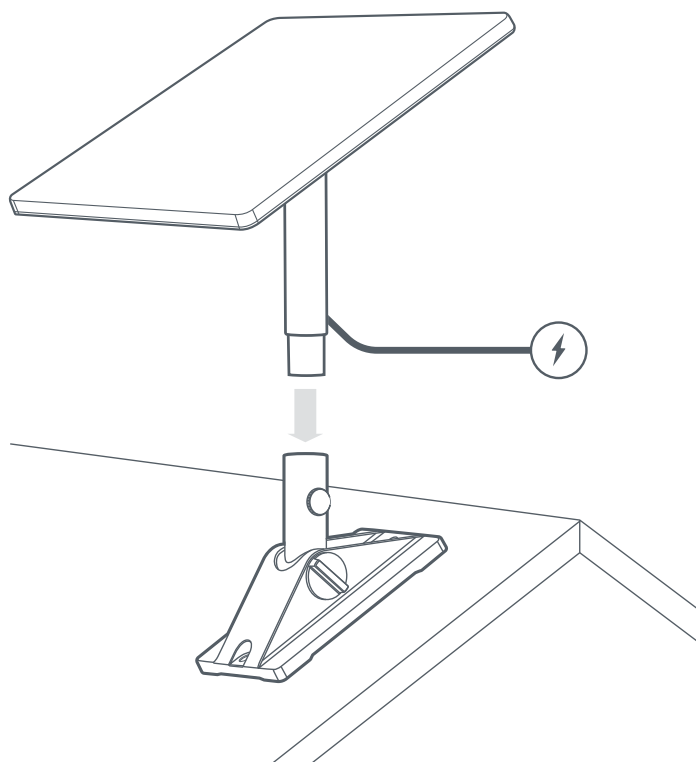
Branchez le câble sur votre Starlink. Assurez-vous que la prise est totalement insérée, de sorte que la face de la prise soit alignée avec la surface. Ensuite, faites glisser le mât jusqu'à ce qu'il s'enclenche.



### 12 | Insérez le Starlink dans le support pivotant

Faites glisser le mât dans la base pivotante. Faites pivoter votre Starlink pour qu'il ait une vue dégagée sur le ciel.

Connectez le câble d'alimentation CC à l'alimentation électrique, et reliez-les à l'alimentation.



### 13 | Alignez et verrouillez votre Starlink

Une alerte dans l'app vous indiquera si vous devez faire pivoter votre Starlink pour qu'il soit correctement aligné.

Cliquez sur l'alerte pour utiliser l'outil d'alignement. Une fois aligné, serrez la vis papillon sur le mât pour empêcher qu'il ne tourne.

