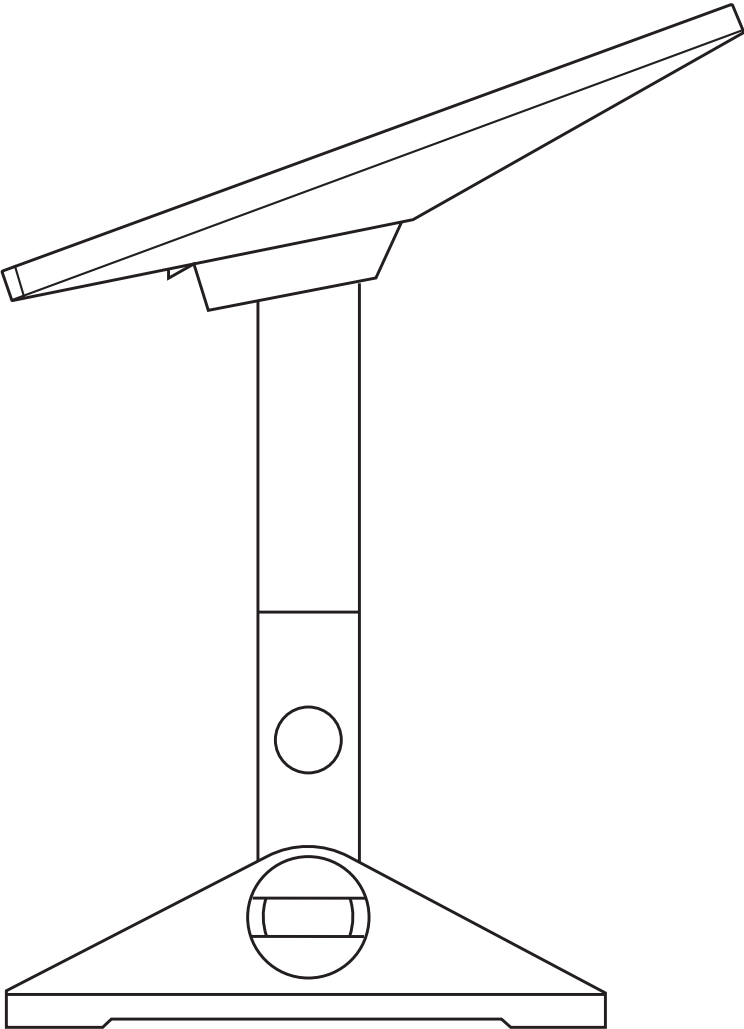
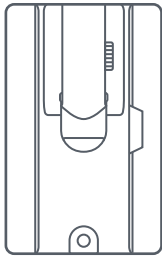


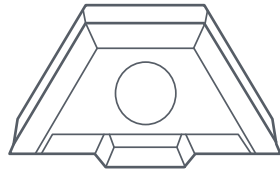
STARLINK | GUÍA DE INSTALACIÓN DEL SOPORTE GIRATORIO DE STARLINK MINI



Qué se incluye



Soporte giratorio



Adaptador de mástil



Mástil



Tiras de cinta selladora



Cinta selladora cuadrada

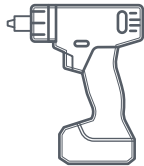


Tornillos de tracción
2 uds.
3/8 x 3.5 pulg.



Clips de cableado
20 uds.

Herramientas recomendadas



Taladro o destornillador de impacto



Broca
6 mm (1/4 pulg.)



Inserto de llave de
tubo hexagonal
9/16 pulg.

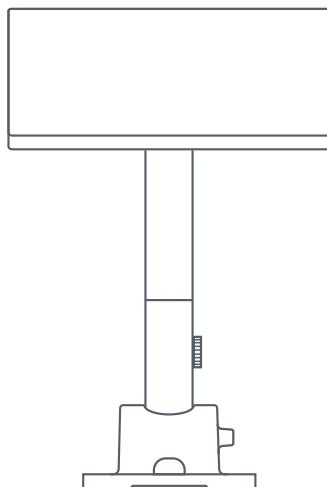


Marcador



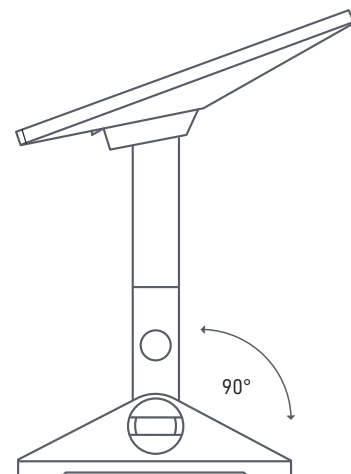
Nivel

425 mm
(16.7 pulg.)



140 mm
(5.5 pulg.)

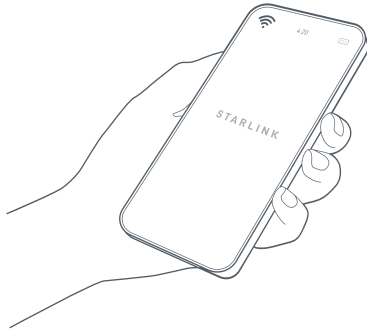
311 mm
(12.2 pulg.)



223 mm
(8.78 pulg.)

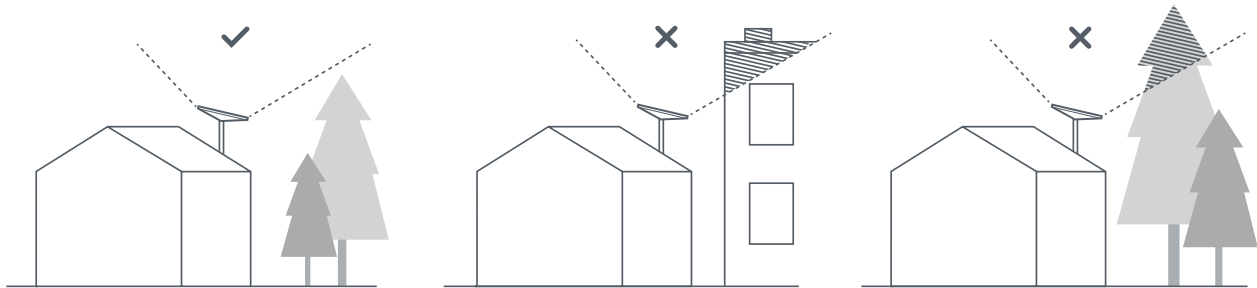
1 | Descargue la aplicación Starlink

Escanee el código QR para descargar la aplicación Starlink.



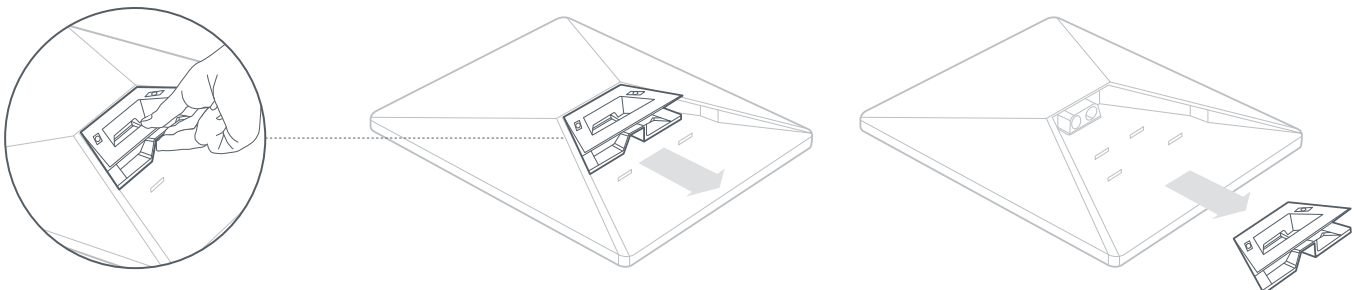
2 | Determine la ubicación del soporte

Su antena Starlink necesita tener una vista despejada del cielo para permanecer conectada a los satélites mientras orbitan por encima. Los objetos que obstruyen la conexión entre su antena Starlink y el satélite, como ramas de árboles, postes o techos, causarán interrupciones en el servicio. Utilice la herramienta de detección de obstrucciones de la aplicación para asegurarse de haber seleccionado una ubicación adecuada para el montaje.



3 | Retire el pie

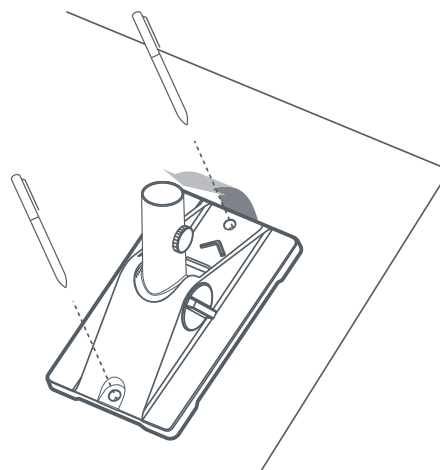
Presione la lengüeta de liberación y tire de ella para retirar el soporte.



4 | Marque los agujeros piloto

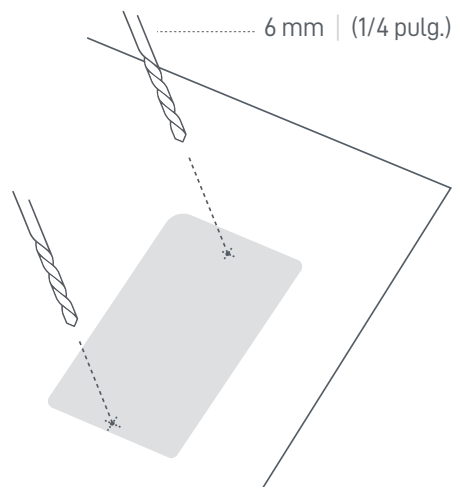
Marque la ubicación de los dos orificios en su soporte de pared utilizando un marcador.

Coloque los orificios directamente sobre una viga estructural para asegurar mejor su equipo Starlink.



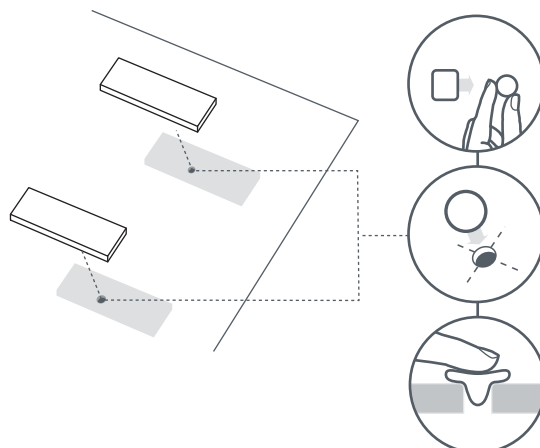
5 | Perfore los agujeros piloto

Perfore los orificios con una broca de 6 mm (1/4 pulg.).



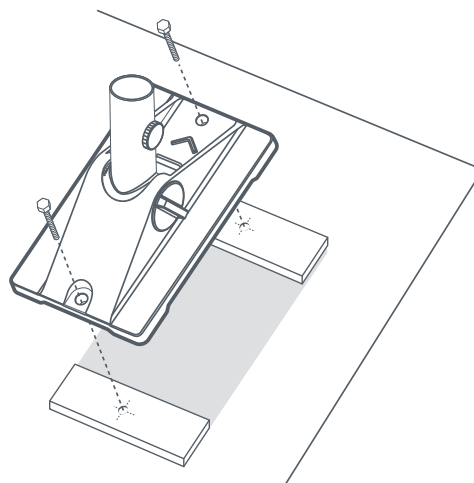
6 | Aplique sellador y atornille el soporte de pared

Haga bolitas con los cuadrados de cinta selladora para insertarlos en los orificios. Luego aplique las tiras de cinta selladora sobre los orificios.



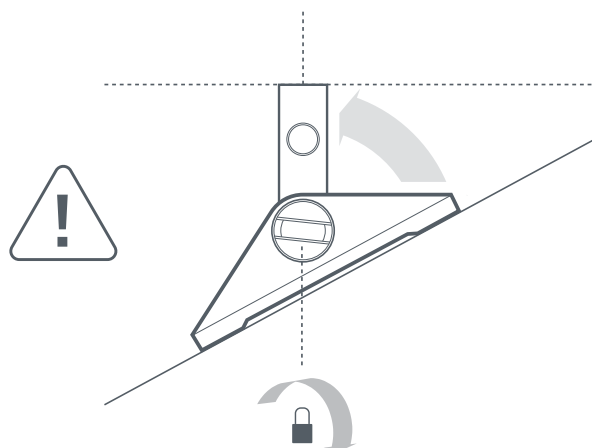
7 | Atornille la base del soporte

Atornille el soporte utilizando los tornillos proporcionados. La flecha del soporte debe apuntar hacia arriba en la pendiente de su techo.



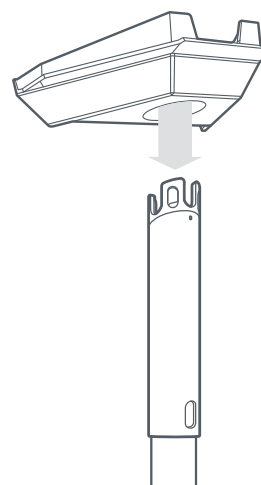
8 | Alinee el mástil de manera vertical

Ajuste el mecanismo de fijación inferior cuando el mástil esté en posición vertical.



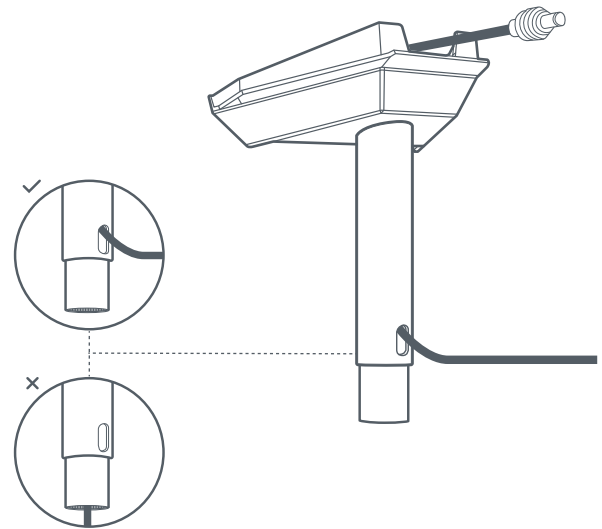
9 | Inserte la base del mástil

Inserte el mástil en la base hasta que encaje correctamente en su lugar.



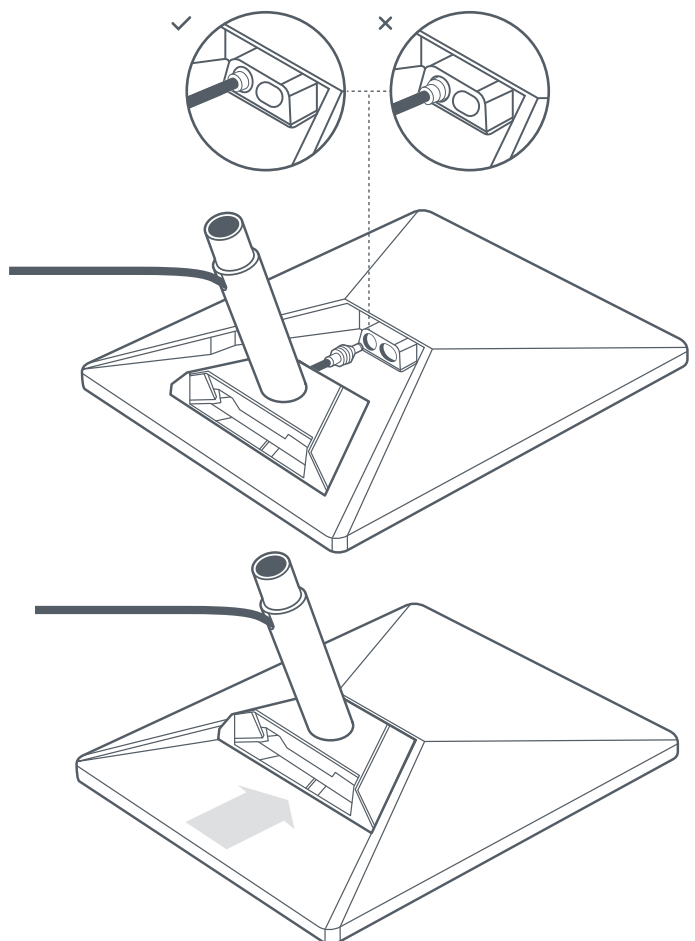
10 | Pase el cable por el mástil

Inserte el cable de alimentación de CC en el orificio del costado del mástil y luego hacia arriba a través de la ranura del adaptador.



11 | Conecte el cable e instale el mástil

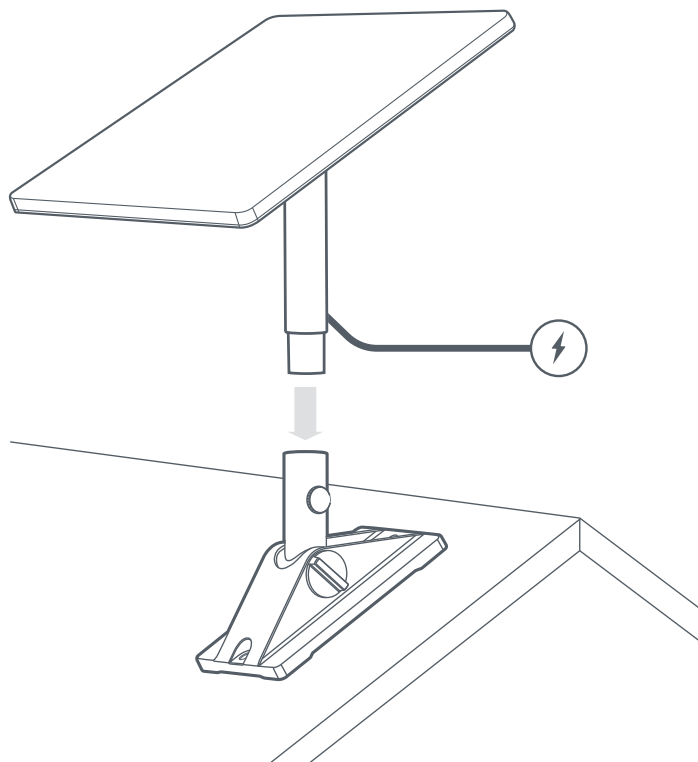
Enchufe el cable a su equipo Starlink. Asegúrese de que el enchufe esté completamente insertado, de modo que la cara del mismo quede al ras con la superficie. Luego deslice el mástil hasta que encaje correctamente en su lugar.



12 | Inserte el equipo Starlink en el soporte giratorio

Deslice el mástil dentro de la base giratoria. Gire su equipo Starlink para tener una vista despejada del cielo.

Conecte el cable de alimentación de CC a la fuente de alimentación y enchúfelo a la corriente.



13 | Alinee y fije su equipo Starlink

Una alerta en la aplicación le avisará si necesita girar su equipo Starlink para alinearlo correctamente.

Haga clic en la alerta para usar la herramienta de alineación. Una vez alineado, ajuste bien el tornillo de mariposa del mástil para evitar la rotación.

