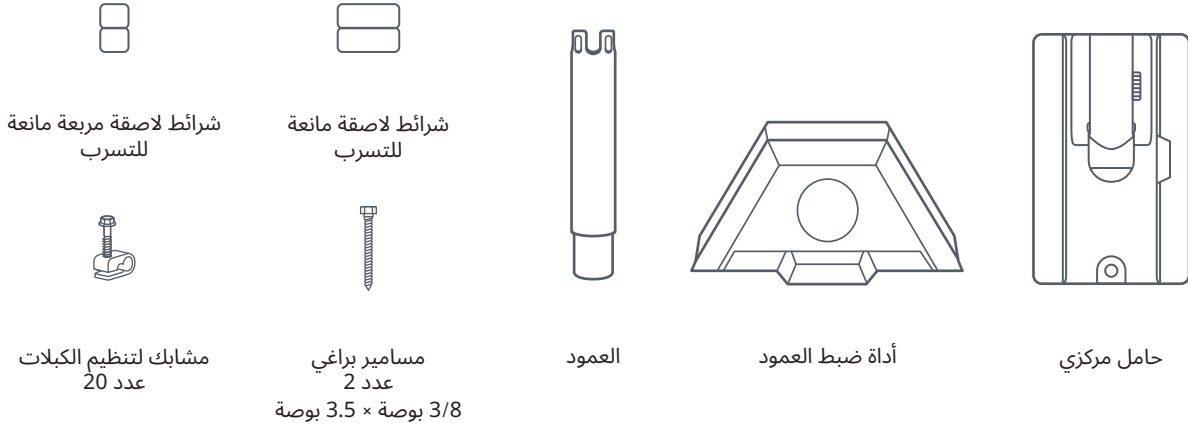
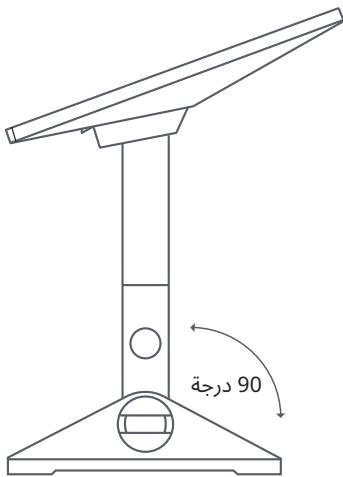
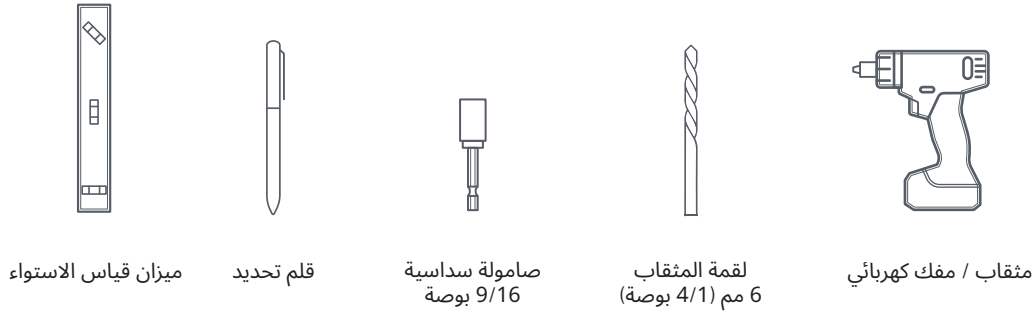


## محتويات الصندوق

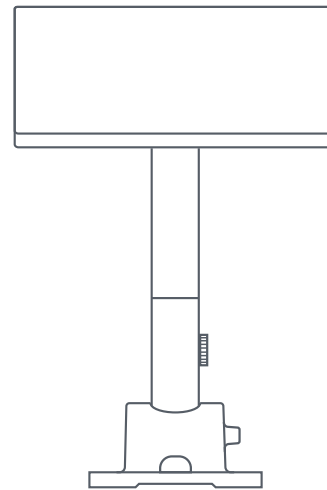


## الأدوات الموصى بها



223 مم  
(بوصة 8.78)

425 مم  
(بوصة 16.7)

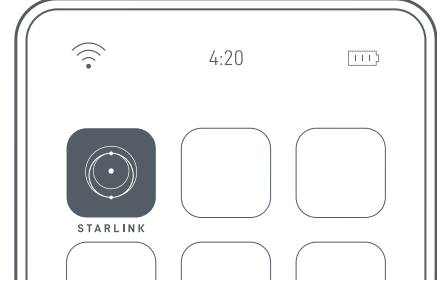
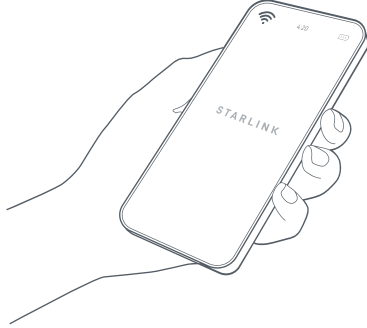


311 مم  
(بوصة 12.2)

140 مم  
(بوصة 5.5)

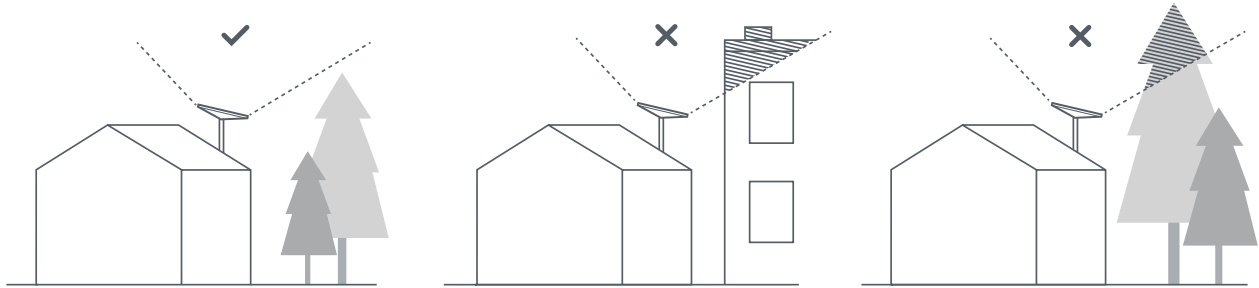
## 1 | تنزيل تطبيق Starlink

امسح رمز الاستجابة السريعة (QR) لتنزيل تطبيق Starlink.



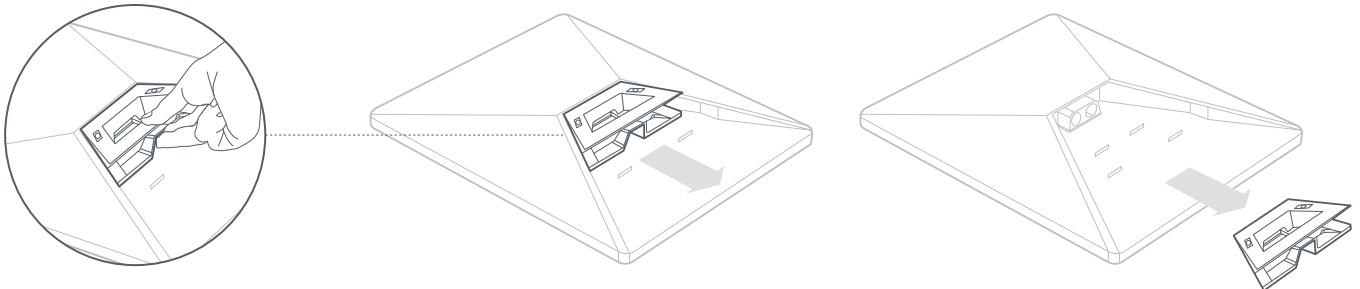
## 2 | البحث عن موقع التركيب

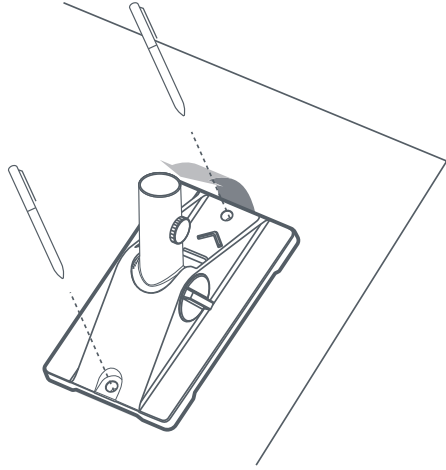
يحتاج جهاز Starlink إلى مجال رؤية خالي من العوائق باتجاه السماء ليتمكن من البقاء على اتصال بالأقمار الصناعية في أثناء تحركها في الفضاء. إن وجود أجسام، كأغصان الأشجار أو الأعمدة أو أسقف المنازل، يعيق الاتصال بين Starlink والقمر الصناعي، مما يؤدي إلى حدوث انقطاعات بالخدمة. استخدم أداة التحقق من عدم وجود عوائق المتوفرة في التطبيق للتأكد من أنك اخترت موقع تركيب مناسبًا.



## 3 | إزالة المسند المتحرك

اضغط على لسان الإخراج واسحبه بعيدًا عن الموقع المثبت به.

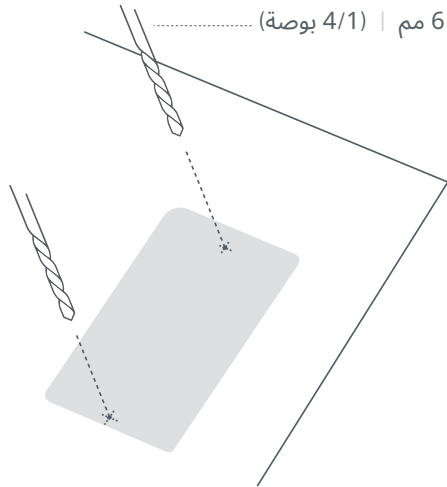




#### 4 | وضع علامات للثقوب الاسترشادية

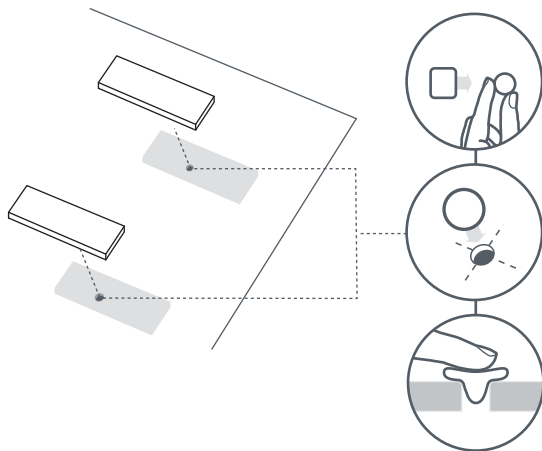
ضع علامتين لتحديد موقع الثقبين على الحامل المركزي باستخدام قلم تحديد.

ضع الفتحتين فوق دعامة هيكلية لتأمين جهاز Starlink بالشكل الأمثل.



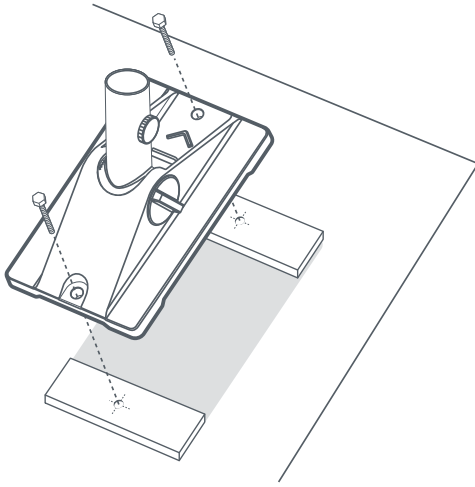
#### 5 | ثقب مكان الثقوب الاسترشادية

انقب الثقوب بلقمة مثقاب مقاس 6 مم (4/1 بوصة).



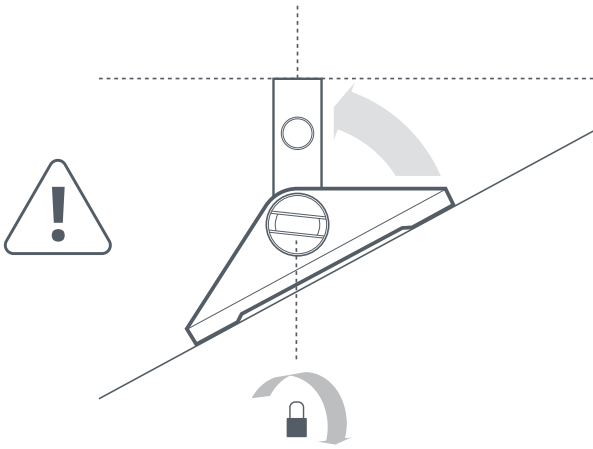
#### 6 | وضع مانع التسرب وتركيب البرغي في الحامل الحائطي

قم بطي الأشرطة اللاصقة المربعة لتصبح كروية الشكل وأدخّلها في الثقوب، ثم ضع الشريط المانع للتسرب فوق الثقوب.



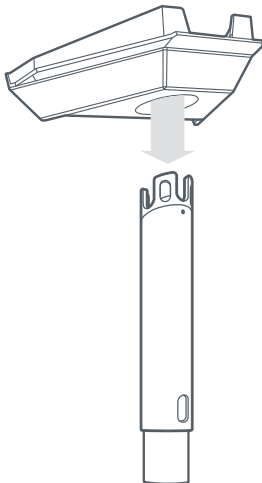
### 7 | تثبيت قاعدة الحامل بالبراغي

ثبت الحامل باستخدام البراغي المرفقة. يجب أن يكون اتجاه السهم الموجود على الحامل نحو الجزء المرتفع من السقف، إذا كان السقف لديك من النوع المائل.



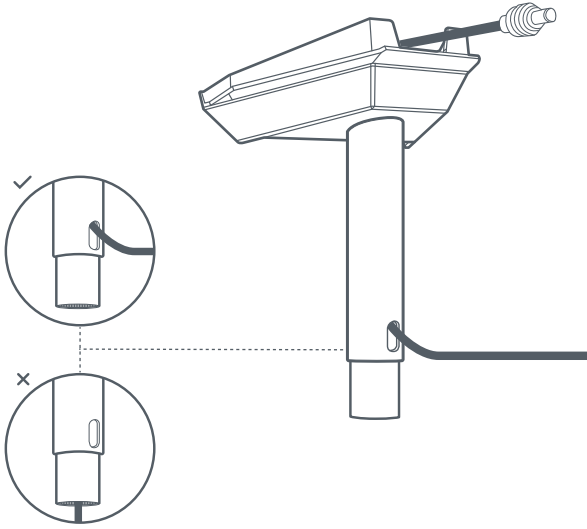
### 8 | محاذاة العمود رأسياً

أوثق إحكام آلية القفل السفلي عندما يكون العمود في الوضع الرأسي.



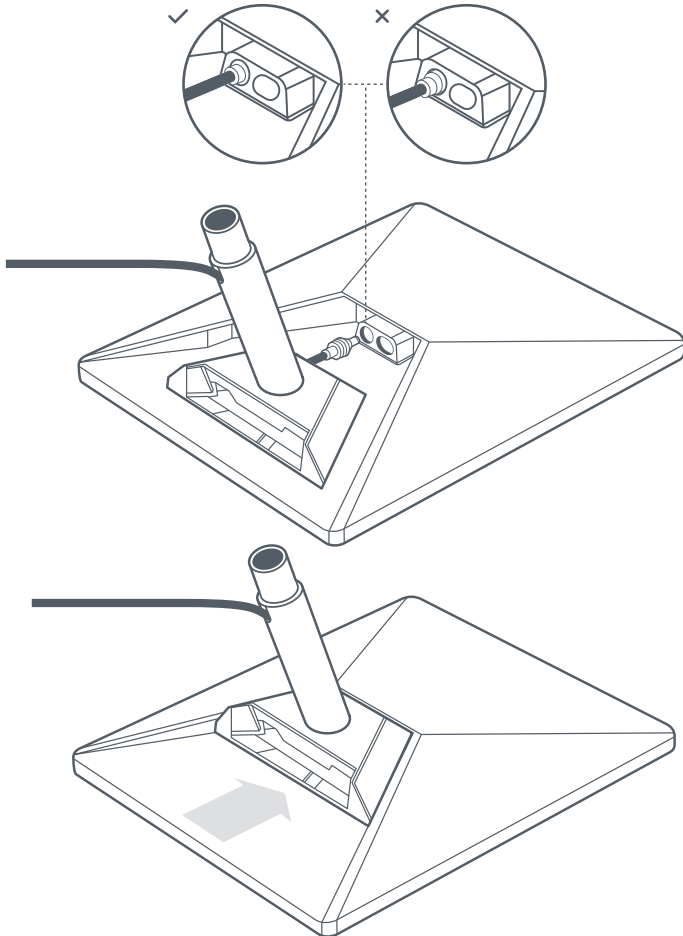
### 9 | إدخال قاعدة العمود

أدخل أنبوب العمود في القاعدة حتى يستقر في مكانه.



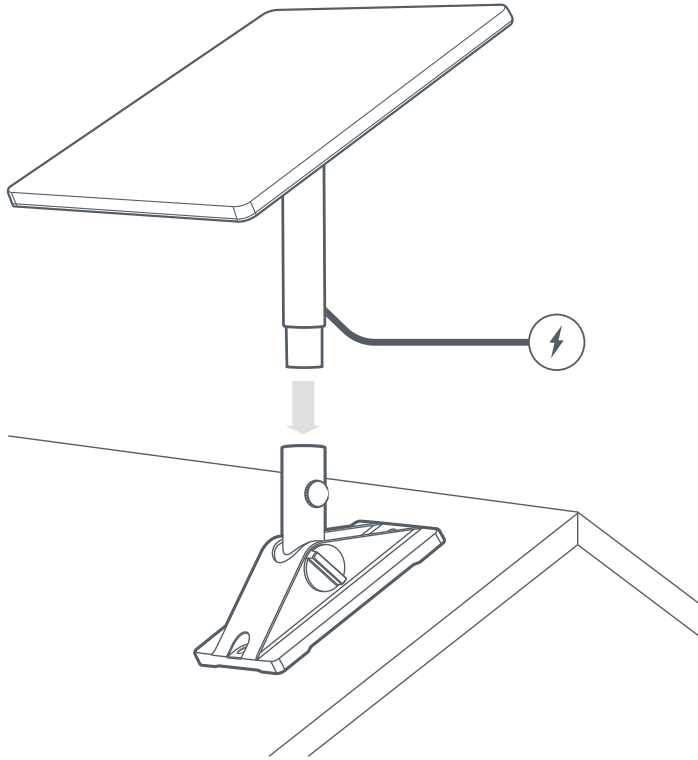
### 10 | تمرير الكبل عبر العمود

أدخل كبل التيار المستمر عبر الفتحة الموجودة في جانب العمود وادفعه لأعلى حتى يخرج من الفتحة الموجودة في أداة الضبط.



### 11 | توصيل الكبل وتركيب العمود

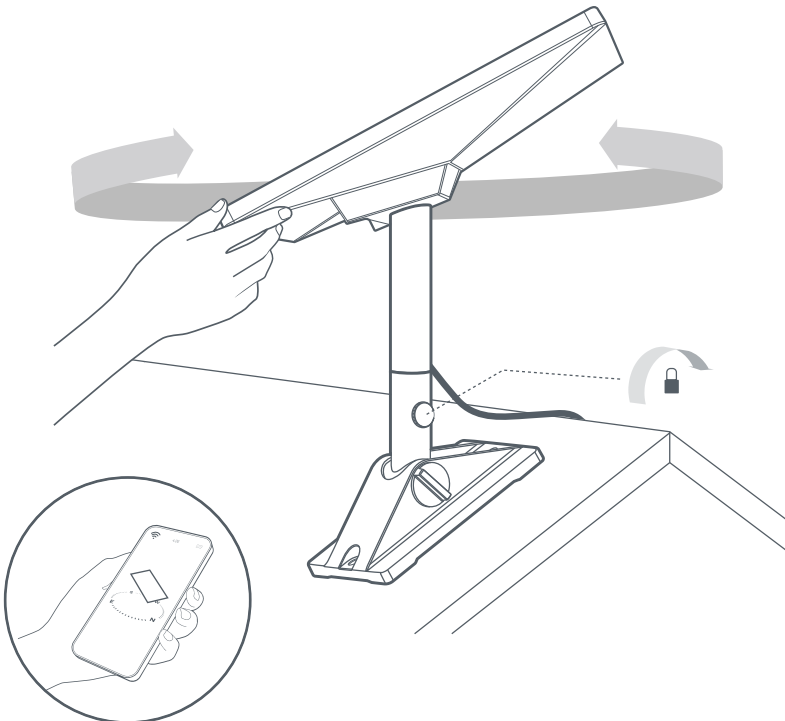
قم بتوصيل الكبل بطبق Starlink. تأكد من إدخال المقبس بالكامل بحيث يكون وجه المقبس مستويًا مع السطح. بعد ذلك، أدخل العمود حتى يستقر في مكانه.



### 12 | إدخال جهاز Starlink في الحامل المركزي

أدخل العمود في القاعدة المركزية. قم بتدوير جهاز Starlink بحيث يكون أمامه مجال رؤية خالي من العوائق باتجاه السماء.

قم بتوصيل كبل التيار المستمر بموصل الكهرباء الذي يجب توصيله بمنفذ الكهرباء.



### 13 | محاذاة جهاز Starlink وتثبيته

سيظهر تنبيه على التطبيق ليعلمك إذا كنت بحاجة إلى تدوير جهاز Starlink لمحاذاته بشكل صحيح.

اضغط على التنبيه لاستخدام أداة المحاذاة. عندما تكتمل المحاذاة، ثبت برغي الإبهام في العمود لمنع الدوران.