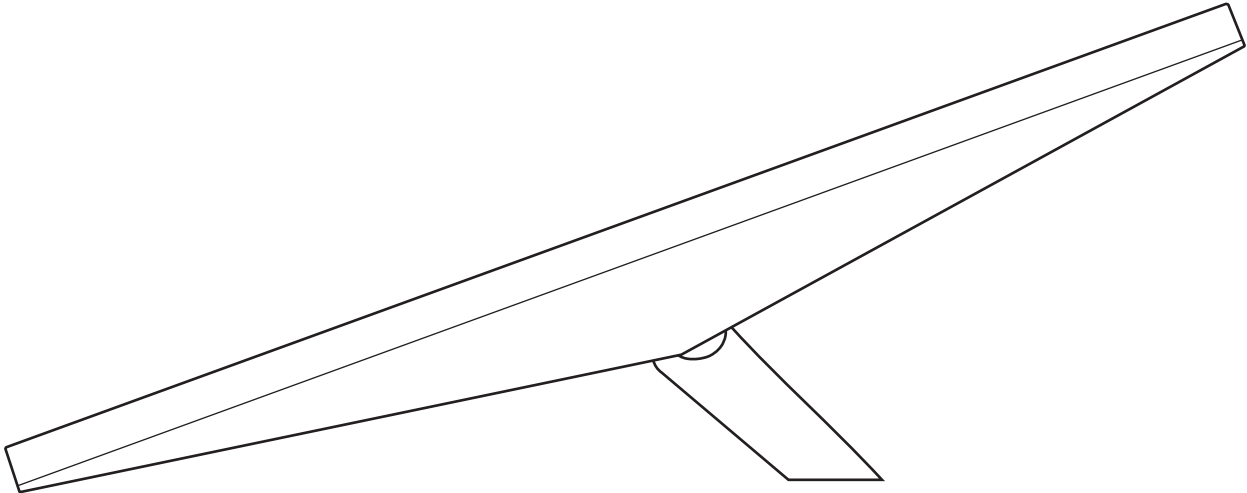
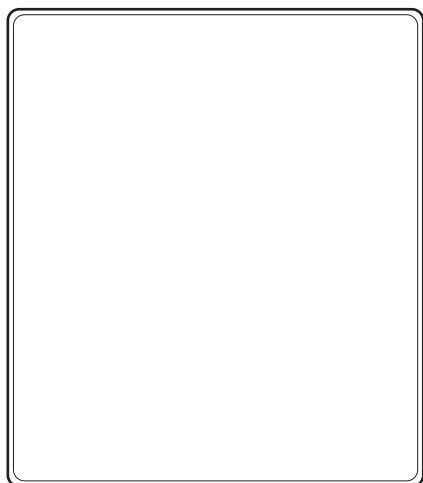


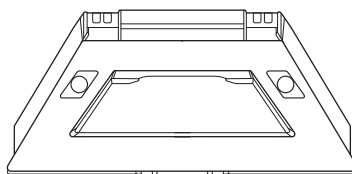
STARLINK | MWONGOZO WA KUFUNGA MINI



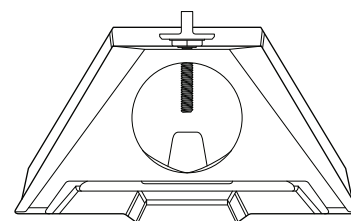
Kilicho Ndani ya Kasha



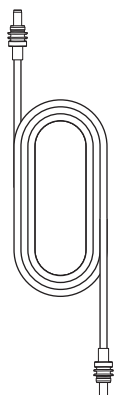
Starlink yenye WiFi ya Ndani



Kiweko

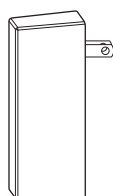


Adapta ya Bomba



Kebo ya Umeme wa DC

Mita 15
(futi 49.2)



Kigawi cha Umeme



Plagi ya Starlink

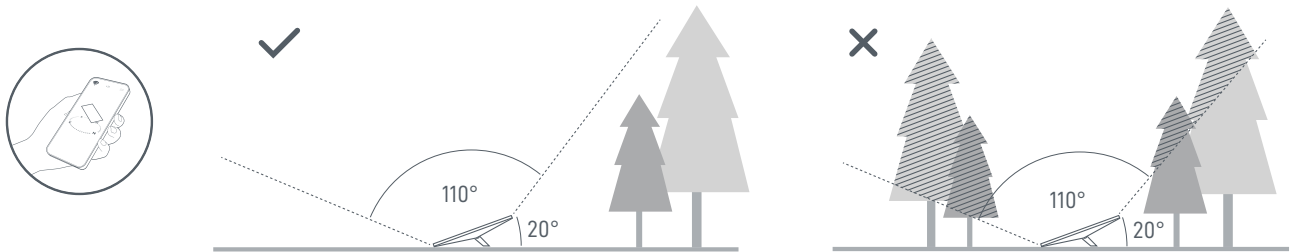
1 | Pakua Programu ya Starlink

Pakua Programu ya Starlink na uchanganyue msimbo wa QR ili upitie mchakato wa kufunga.

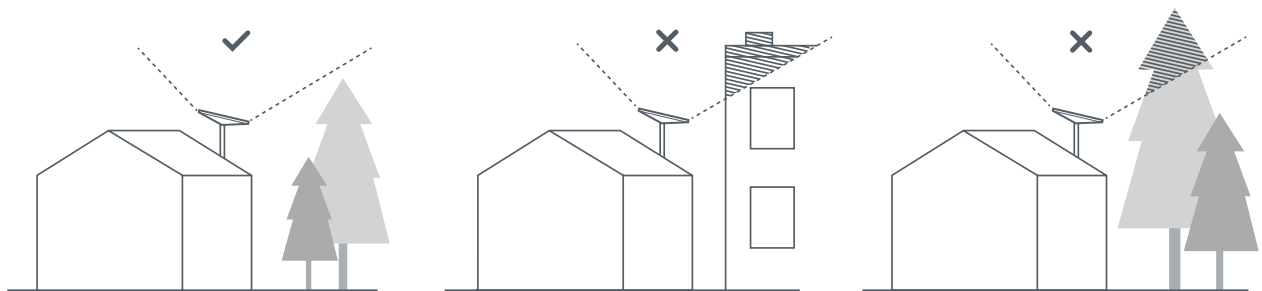


2 | Tafuta Mwonekano Wazi wa Anga na Uangalie Vizuizi

Starlink yako inahitaji mwonekano wazi wa anga ili iweze kuendelea kuunganishwa na setilaiti zinaposonga juu. Vitu vinavyozuia muunganisho kati ya Starlink yako na setilaiti, kama vile tawi la mti, mlingoti, au paa, vitasababisha ukatazaji wa huduma. Tumia zana ya kizuizi iliyo kwenye Programu ili kuhakikisha umechagua eneo linalofaa la kufunga.



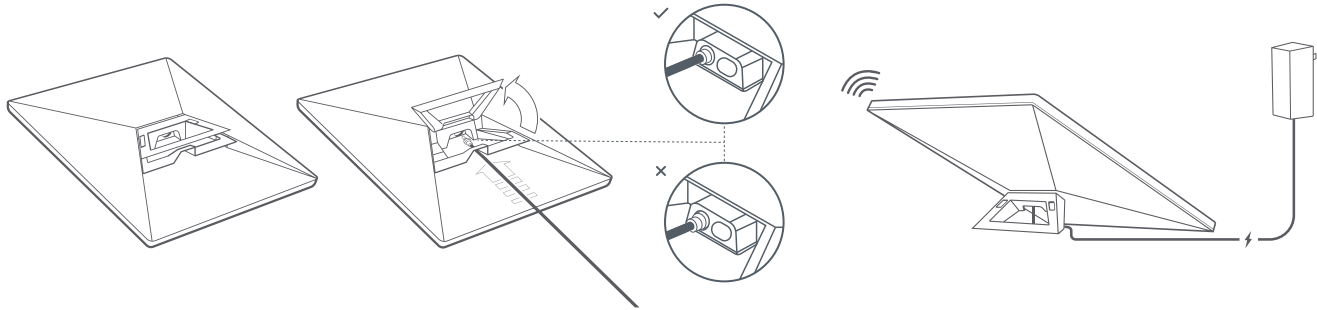
Ikiwa hukuweza kupata mwonekano wazi kutoka kwenye usawa wa ardhi, fikiria kuifunga katika eneo la mwinuko, kama vile paa, ufito au ukuta. Viunzi na vifuasi vya ziada vinapatikana kununuliwa kwenye Duka la Starlink.



3 | Chomeka Starlink kwenye Umeme

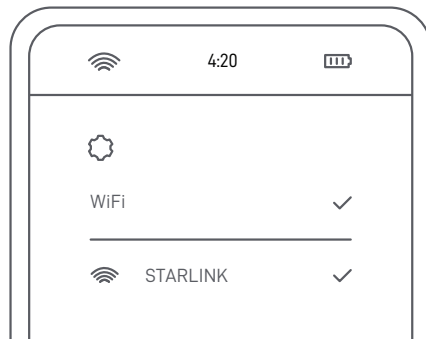
Inua kiweko na uhomeke ncha moja ya kebo uliyopewa ndani ya Starlink yako. Hakikisha plagi imechomekwa kikamilifu ili uso wa plagi uwe sawasawa na sehemu ya juu.

Weka ncha ya pili ya kebo ya umeme kwenye kigawi chako cha umeme na ukichomeke kwenye soketi ya umeme.



4 | Unganisha kwenye Wi-Fi

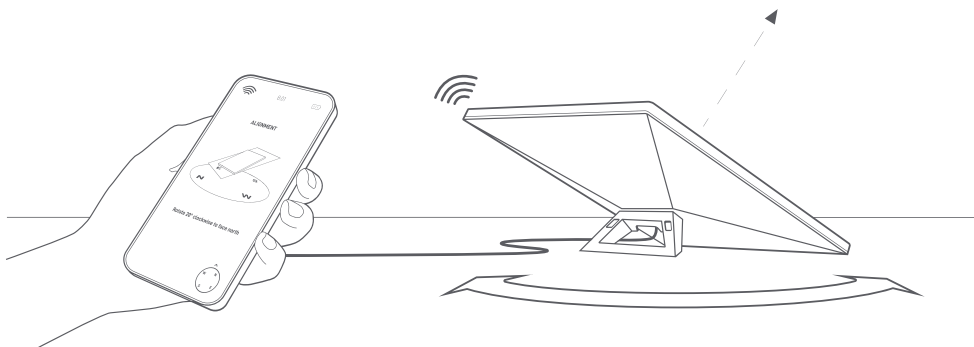
1. Kwenye kifaa chako, tafuta na uunganishe kwenye mtandao wa STARLINK katika mipangilio yako ya WiFi.



2. Sasa umeunganishwa! Fungua Programu ya Starlink ili uweke upendavyo mipangilio ya ziada, uangalie muunganisho wako na zaidi.

5 | Fungamanisha Starlink

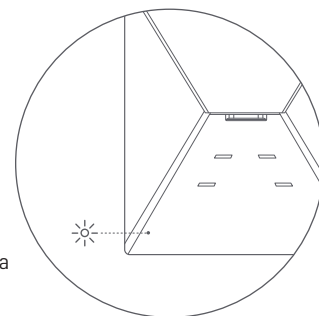
Arifa kwenye Programu itaonyesha ikiwa unahitaji kuzungusha Starlink ili ifungamanishwe vizuri. Gusa arifa ili kutumia zana ya kufungamanisha.



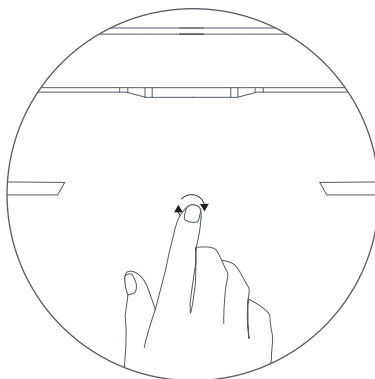
Je, Huwezi Kuingia Mtandaoni?

1. Fungua Programu ya Starlink ili uangalie arifa, kukatika au vizuizi vyovyote.
2. Angalia mwangaza wa hali katika upande wa nyuma wa Starlink yako.

Kumwekamweka Polepole	—————	Imeunganishwa kwenye umeme.
Hakuna Mwanga	—————	Hakuna umeme kwenye Starlink.
Kumwekamweka Haraka	—————	LED itamwekamweka haraka kwa sekunde 3 huku ukishikilia kitufe cha kuwasha upya, kisha LED itazimika Starlink yako inapowashwa upya.



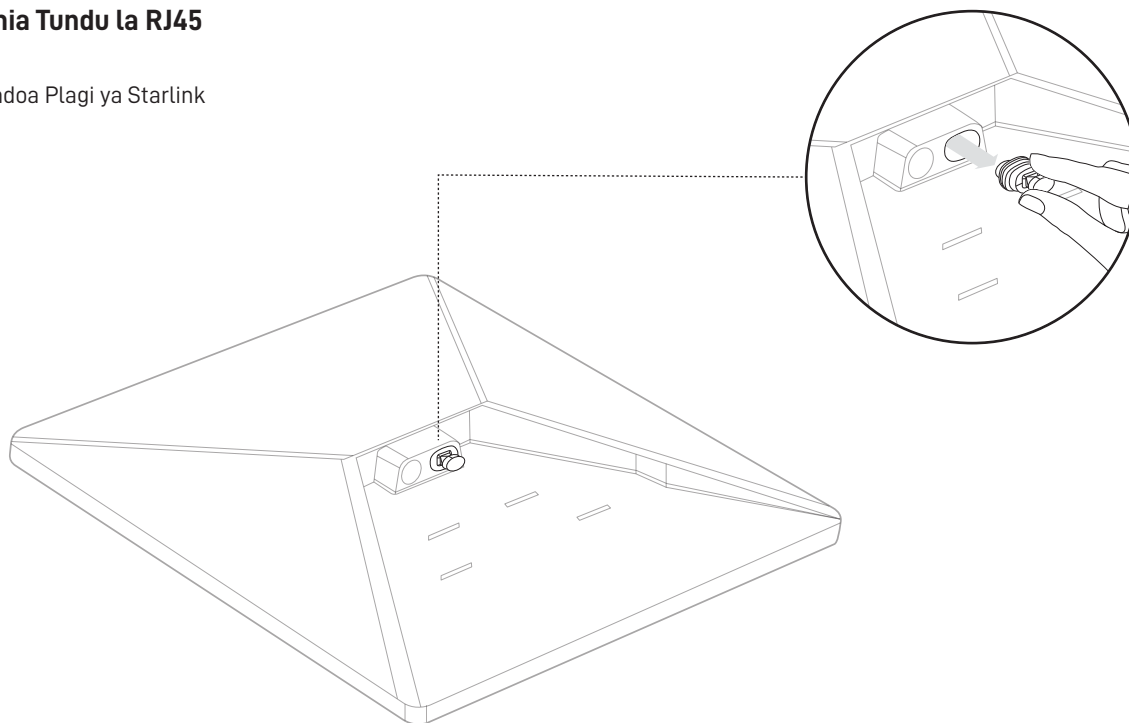
3. Hakikisha kila kitu kimechomekwa vizuri na hakuna uharibifu kwenye zana na vifaa au kebo.
4. Zima na uwashe Starlink yako kwa kuichomoa na kuichomeka tena kwenye soketi.
5. Rejesha mipangilio ya Starlink ya kiwandani kwa kubonyeza ikoni ya kuweka upya katika upande wa nyuma. Bonyeza kwa uthabiti hadi usikie sauti ya kidoko kisha uishikilie kwa sekunde 3. LED itamwekamweka haraka na kuzimika itakapokamilisha.



6. Ikiwa hatua hizi hazifanyi kazi, wasiliana na Kituo cha Usaidizi kwa Wateja cha Starlink kwenye programu au sehemu ya Usaidizi ya starlink.com

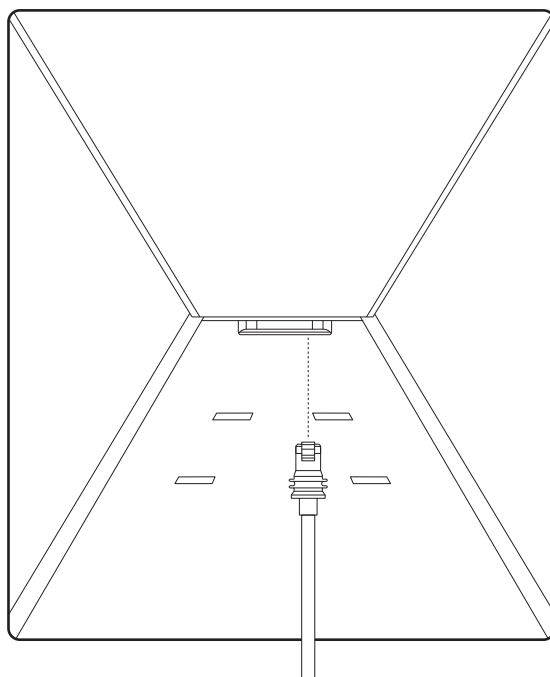
Kutumia Tundu la RJ45

1. Odoa Plagi ya Starlink



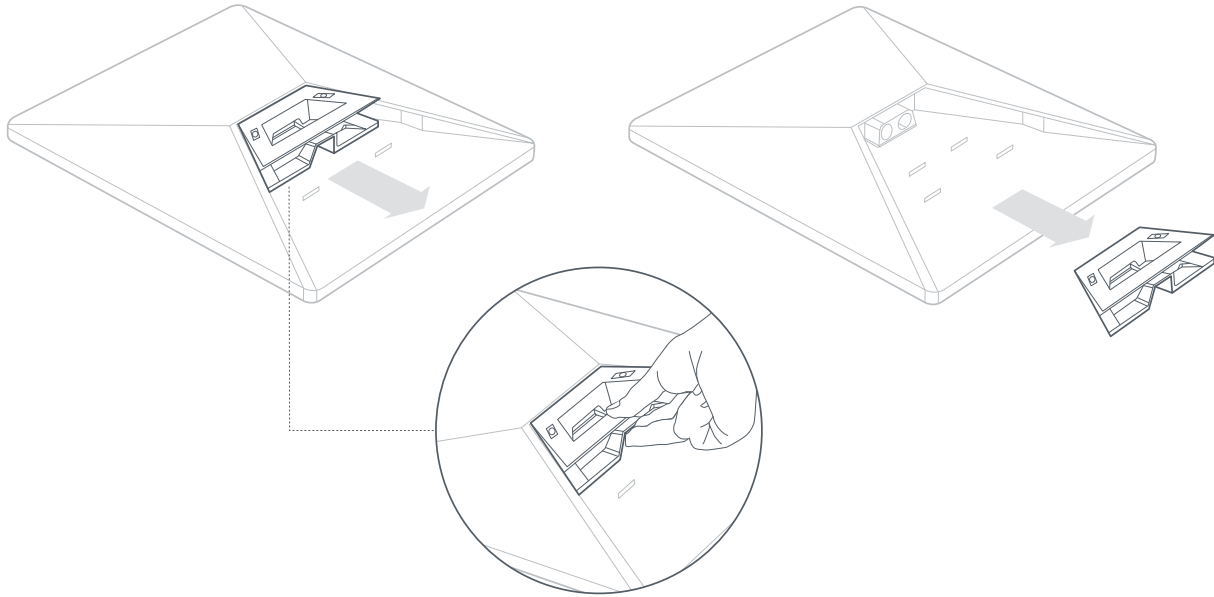
2. Chomeka Kebo ya Starlink Mini inayopatikana kwenye shop.starlink.com au kebo yako ya ethaneti ndani ya tundu. Uganisha ncha ya pili ya kebo yako kwenye wavu wako wa waya au zana na vifaa vya mhusika mwingine.

Kumbuka: Bidhaa hii haikadiriwi tena kuwa ya IP67 kwa kebo ya kawaida ya RJ45.



1 | Ondoa Kiweko

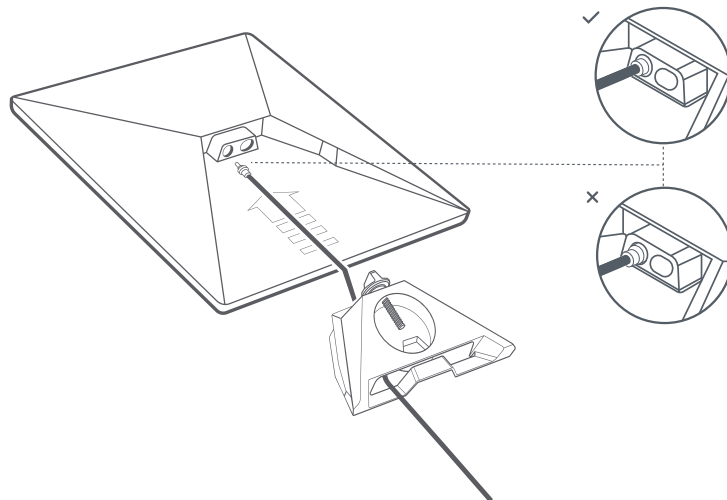
Finya kichupo cha kuachia na ukiondoe kwenye eneo lake lisilobadilika.



2 | Pitisha Kebo Ndani ya Adapta ya Bomba kisha Uchomeke Kebo

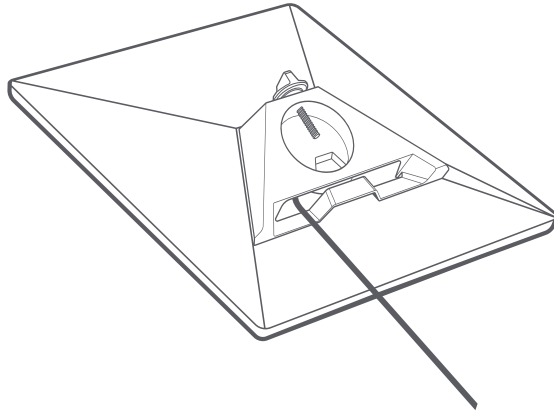
Pitisha kebo ya Starlink ndani ya kipenyo kwenye adapta ya bomba hadi upande wa mbele.

Chomeka kebo kwenye Starlink yako na uhakikishe plagi imechomekwa kikamilifu ili uso wa plagi uwe sambamba na sehemu ya juu.



3 | Funga Adapta ya Bomba

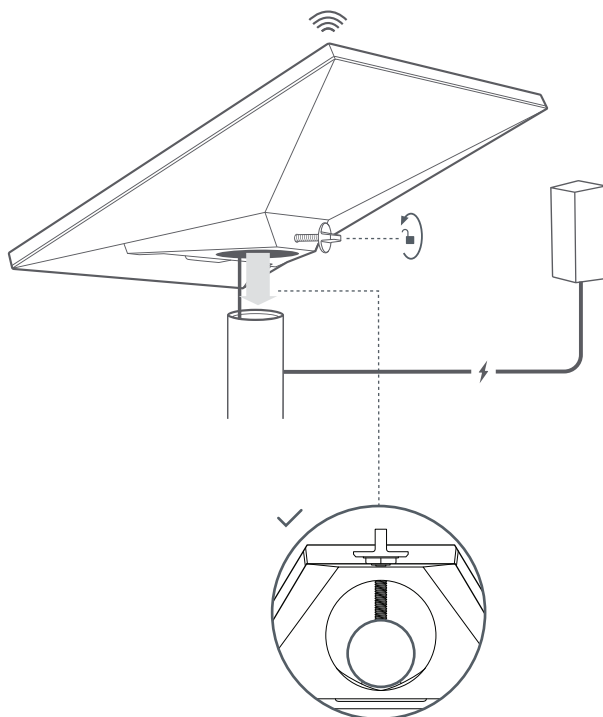
Telezsha kiunzi kwenye Starlink yako hadi kiingie mahali pake na kutoa sauti ya kidoko.



4 | Funga Starlink kwenye Bomba

Fungua skurubu ya kidole ya kufunga na utelezeshe Adapta ya Bomba kwenye bomba lako la kufunga. Kaza skurubu ya kidole kwa muda ili kuhakikisha Starlink inakaa thabiti kwenye bomba.

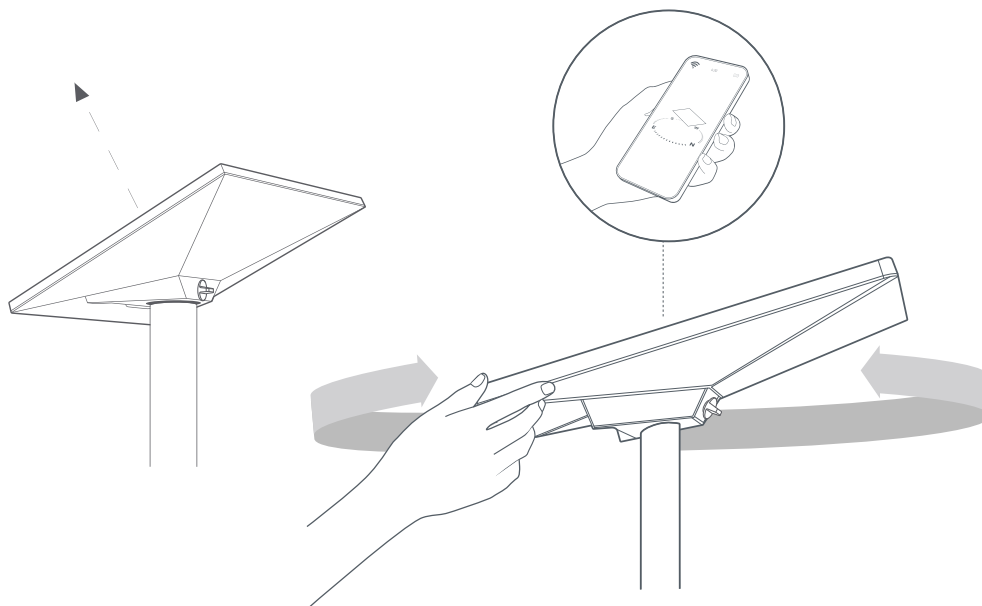
Uganisha ncha ya pili ya kebo ya Starlink kwenye kigawi cha umeme na uichomeke kwenye soketi ya umeme.



5 | Fungamanisha Starlink Yako

Arifa kwenye Programu itaonyesha ikiwa unahitaji kuzungusha Starlink ili ifungamanishwe vizuri.

Bofya arifa ili kutumia zana ya kufungamanisha.



6 | Kaza Ufungamanisho

Kaza skurubu ya kidole kwenye Kiunzi cha Adapta ya Bomba ili kufunga Starlink yako mahali pake.

Hakikisha Starlink yako imeunganishwa kwa uthabiti.

