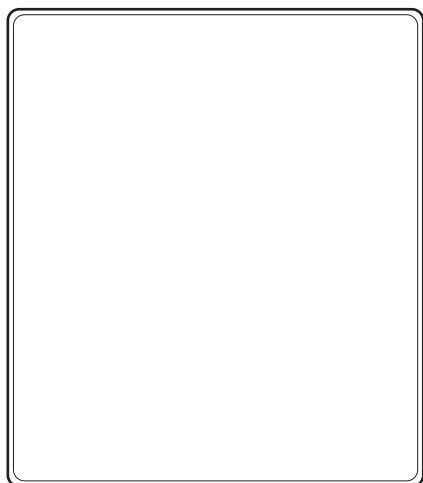
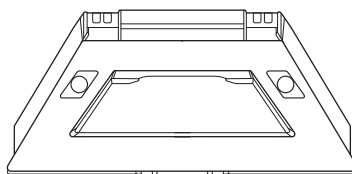
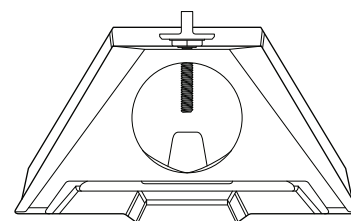


**Conținutul cutiei**

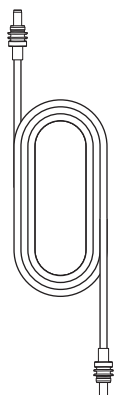
Dispozitiv Starlink cu Wi-Fi integrat



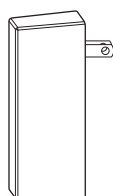
Stativ



Adaptor de tub



Cablul de alimentare c.c.

15 m  
(49,2 ft)

Sursă de alimentare



Ștecher Starlink

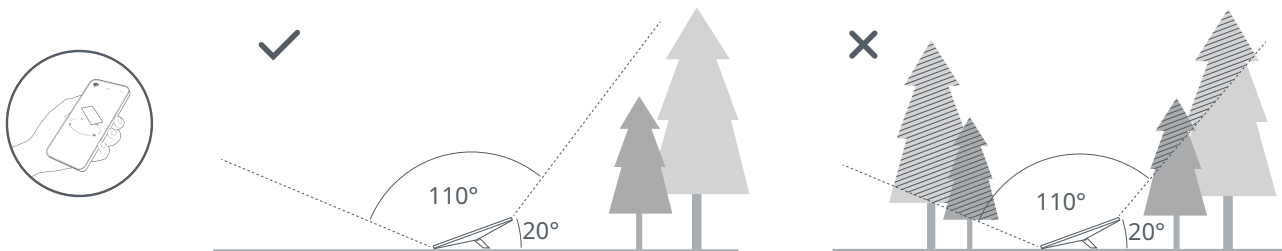
## 1 | Descărcați aplicația Starlink

Descărcați aplicația Starlink și scanați codul QR pentru a parcurge procesul de instalare.

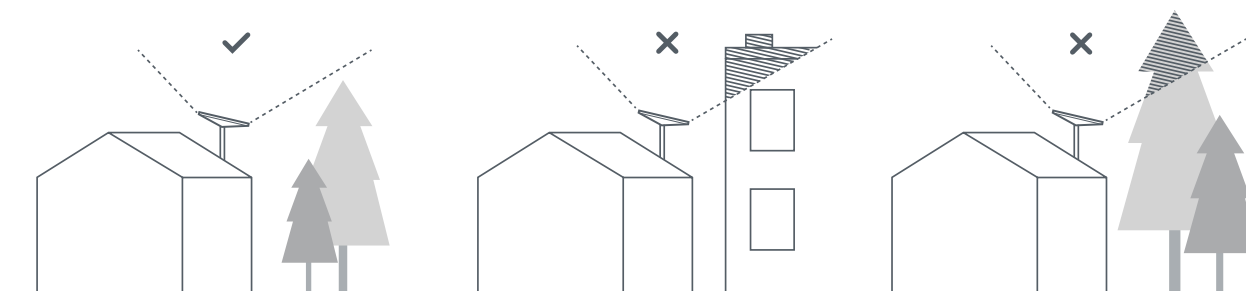


## 2 | Găsiți o deschidere directă către cer și verificați dacă există obstrucții

Dispozitivul Starlink are nevoie de o deschidere directă către cer, astfel încât să rămână conectat la sateliți pe măsură ce aceștia trec pe deasupra. Obiectele care obstrucționează conexiunea dintre dispozitivul Starlink și satelit, cum ar fi o ramură de arbore, un stâlp sau un acoperiș, vor cauza întreruperi ale serviciului. Utilizați instrumentul de identificare a obstrucțiilor din aplicație pentru a vă asigura că ați selectat o locație de montare adecvată.



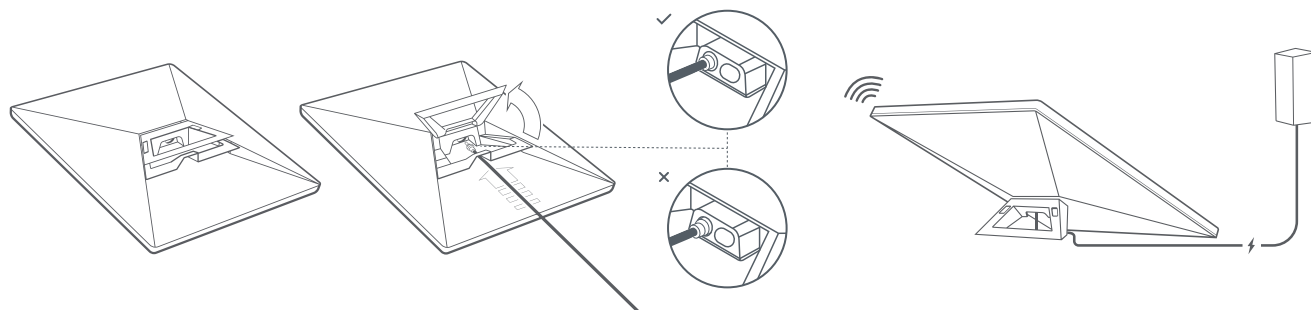
Dacă nu ați putut găsi un câmp vizual fără obstrucții la nivelul solului, luați în considerare instalarea într-o locație ridicată, cum ar fi pe un acoperiș, un stâlp sau un perete. Suporturile de montare și accesoriile suplimentare pot fi achiziționate din magazinul Starlink.



### 3 | Conectați dispozitivul Starlink

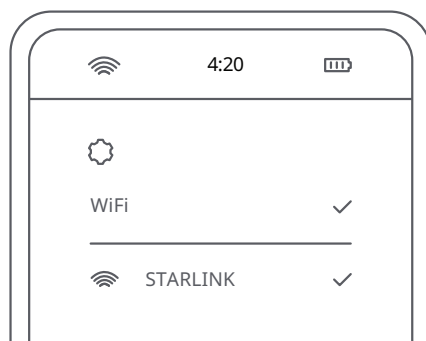
Ridicați stativul și conectați un capăt al cablului furnizat la dispozitivul Starlink. Asigurați-vă că ștecherul este introdus complet, astfel încât fața acestuia să fie la același nivel cu suprafața.

Direcționați celălalt capăt al cablului de alimentare către sursa de alimentare și conectați-l la o priză.



### 4 | Conectați-vă la rețeaua Wi-Fi

1. Pe dispozitivul dvs., găsiți și conectați-vă la rețeaua STARLINK în setările Wi-Fi.



2. Acum v-ați conectat! Deschideți aplicația Starlink pentru a personaliza setările suplimentare, pentru a verifica conexiunea și multe altele.

### 5 | Aliniați dispozitivul Starlink

O alertă din aplicație va indica dacă trebuie să rotiți dispozitivul Starlink pentru a fi aliniat corespunzător. Atingeți alerta pentru a utiliza instrumentul de aliniere.



## Nu vă puteți conecta?

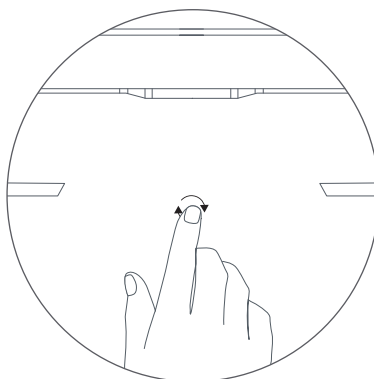
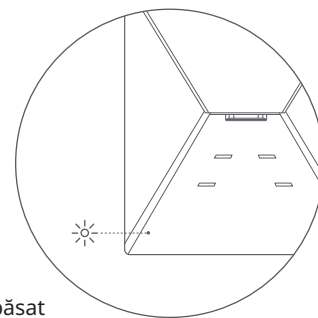
1. Deschideți aplicația Starlink pentru a verifica dacă există alerte, pene de curent sau obstrucții.
2. Verificați indicatorul luminos de stare de pe spatele dispozitivului Starlink.

**Intermitent lent** — Pornit.

**Nicio lumină** — Dispozitivul Starlink nu este alimentat.

**Intermitent rapid** — LED-ul va ilumina intermitent rapid timp de 3 secunde în timp ce țineți apăsat butonul de resetare, apoi se va stinge când dispozitivul Starlink repornește.

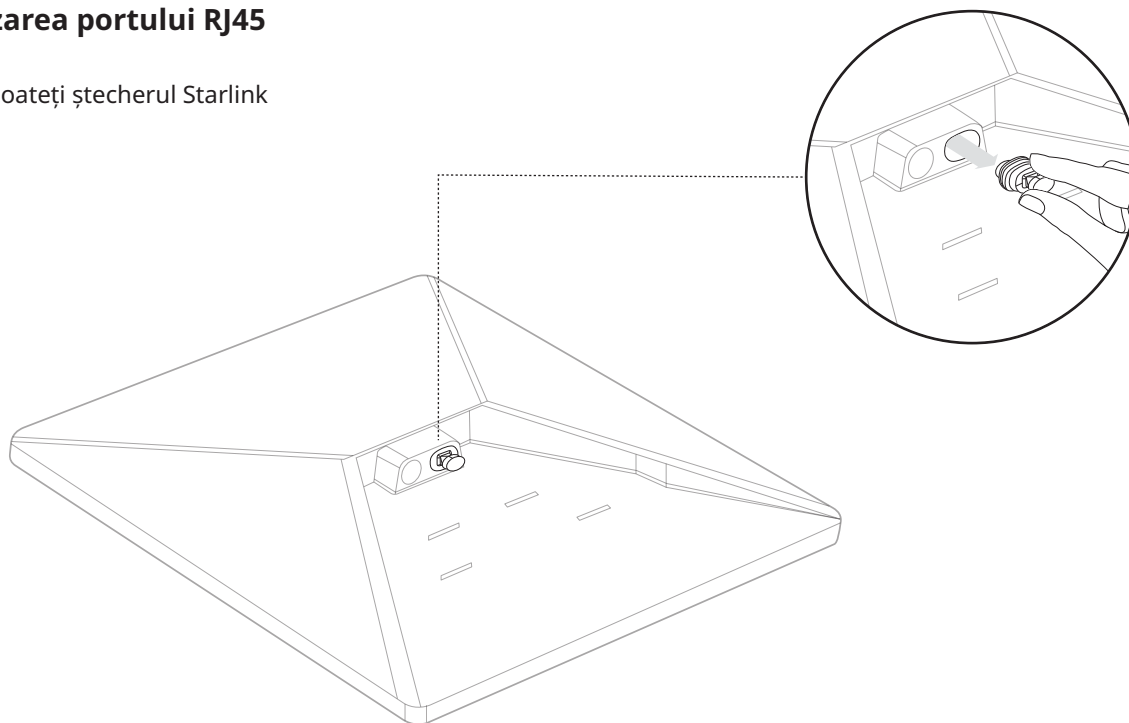
3. Asigurați-vă că totul este conectat și că nu există deteriorări ale hardware-ului sau ale cablurilor.
4. Realizați ciclul de alimentare al dispozitivului Starlink deconectându-l de la sursa de alimentare și conectându-l din nou.
5. Pentru a reseta dispozitivul Starlink la setările din fabrică, căutați pictograma de resetare de pe spatele echipamentului. Apăsați ferm până când auziți un clic și mențineți apăsat timp de 3 secunde. LED-ul va ilumina intermitent rapid și se va stinge după finalizare.



6. Dacă niciunul din acești pași de depanare nu funcționează, contactați serviciul de asistență pentru clienți Starlink din aplicație sau din secțiunea de asistență a [starlink.com](https://starlink.com)

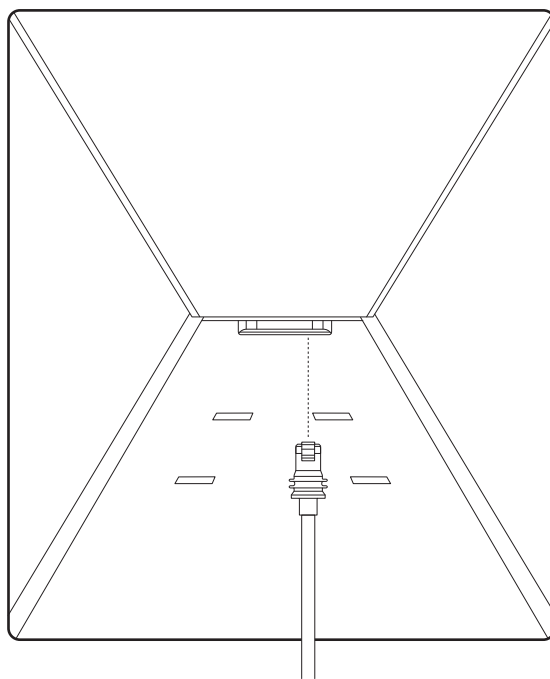
## Utilizarea portului RJ45

1. Scoateți ștecherul Starlink



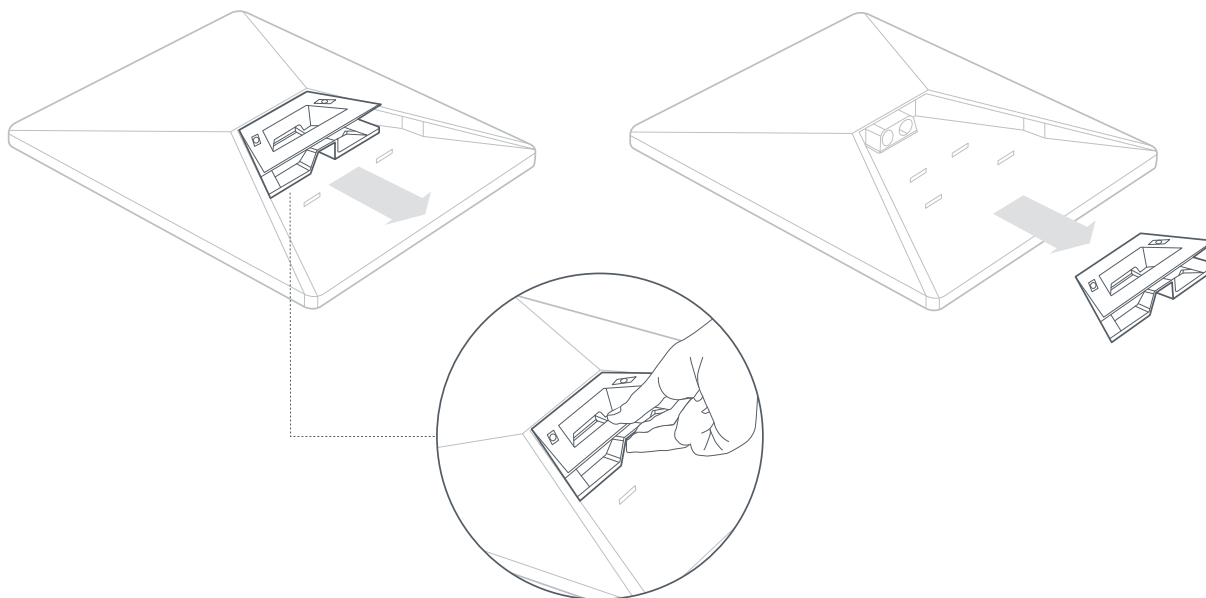
2. Conectați cablul Starlink Mini disponibil pe [shop.starlink.com](https://shop.starlink.com) sau propriul cablu Ethernet la port. Conectați celălalt capăt al cablului la rețeaua mesh cu conexiune prin cablu sau la hardware-ul terț.

Notă: acest produs nu se mai încadrează în clasificarea IP67 atunci când este utilizat cu un cablu standard RJ45.



## 1 | Scoateți stativul

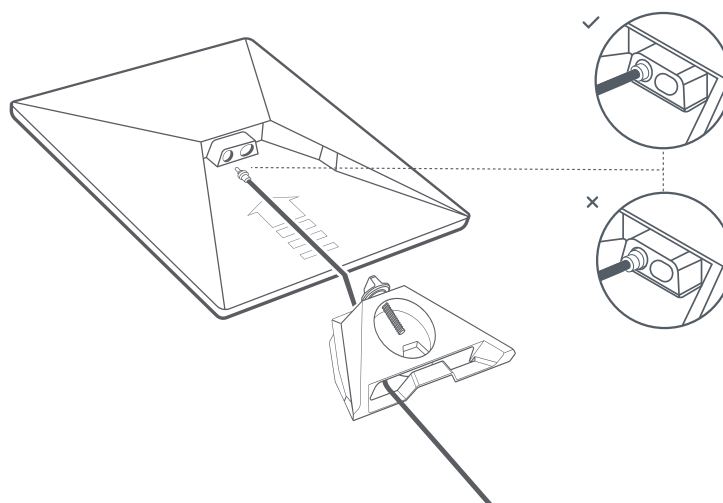
Strângeți clapeta de eliberare și trageți stativul din poziția sa de fixare.



## 2 | Treceți cablul prin adaptorul de tub și conectați cablul

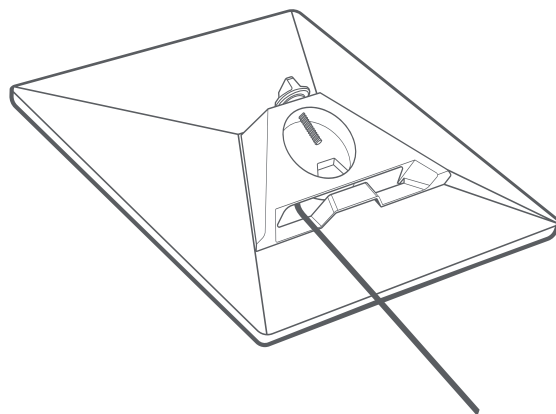
Treceți cablul Starlink prin orificiul din adaptorul de tub și scoateți-l prin capătul frontal.

Conectați cablul la dispozitivul Starlink și asigurați-vă că ștecherul este introdus complet, astfel încât fața ștecherului să fie la același nivel cu suprafața.



### 3 | Instalați adaptorul de tub

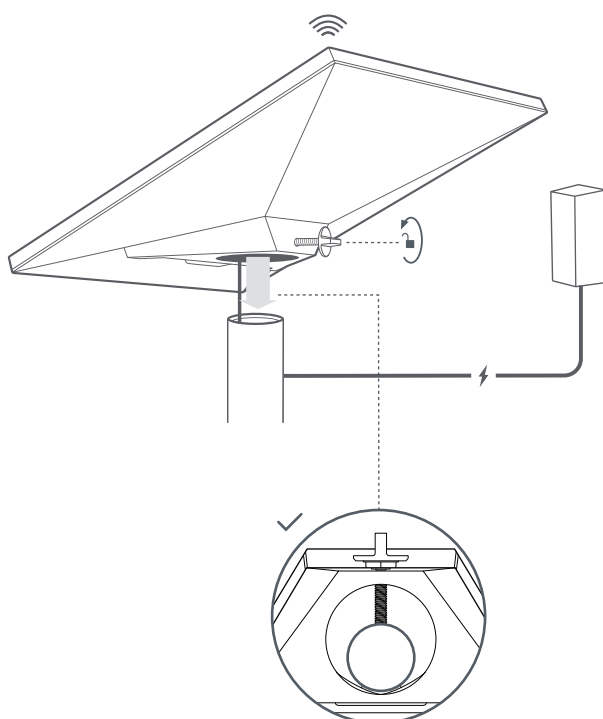
Glisați suportul de montare în dispozitivul Starlink până când se fixează în poziție.



### 4 | Montați dispozitivul Starlink pe tub

Slăbiți șurubul de blocare și glisați adaptorul de tub pe tubul de montare. Strângeți temporar șurubul de blocare pentru a stabiliza dispozitivul Starlink pe tub.

Conectați celălalt capăt al cablului Starlink la sursa de alimentare și conectați-l la priză.

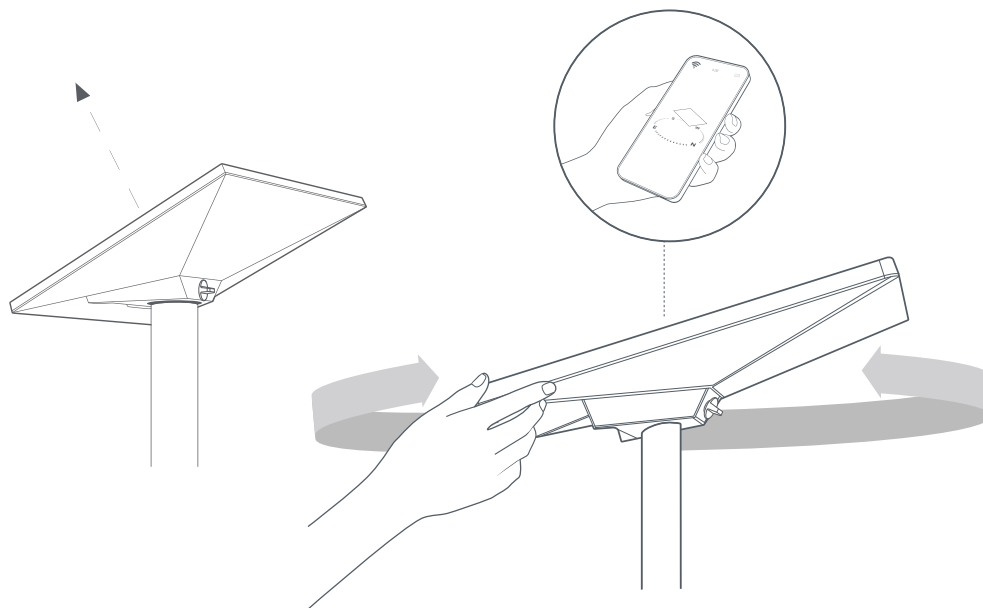




### 5 | Aliniați dispozitivul Starlink

O alertă din aplicație va indica dacă trebuie să rotiți dispozitivul Starlink pentru a fi aliniat corespunzător.

Dați clic pe alertă pentru a utiliza instrumentul de aliniere.



### 6 | Fixați poziția de aliniere

Strângeți șurubul de blocare de pe suportul de montare a adaptorului de tub pentru a fixa dispozitivul Starlink în poziție.

Asigurați-vă că dispozitivul Starlink este atașat ferm.

