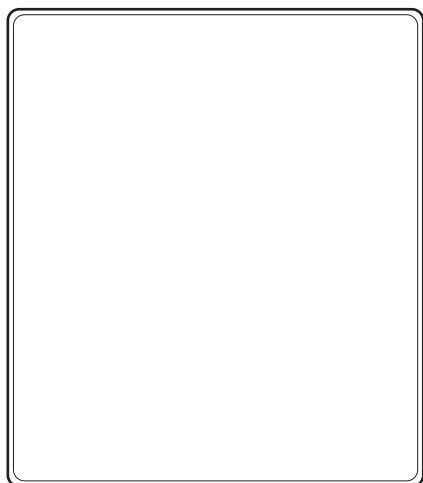
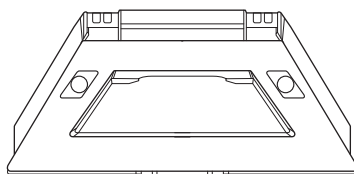


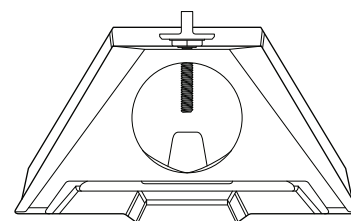
Conteúdo da caixa



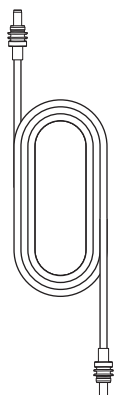
Starlink com Wi-Fi integrado



Apoio

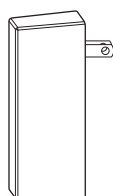


Adaptador de tubo



Cabo de alimentação CC

15 m  
(49,2 pés)



Fonte de alimentação



Plugue Starlink

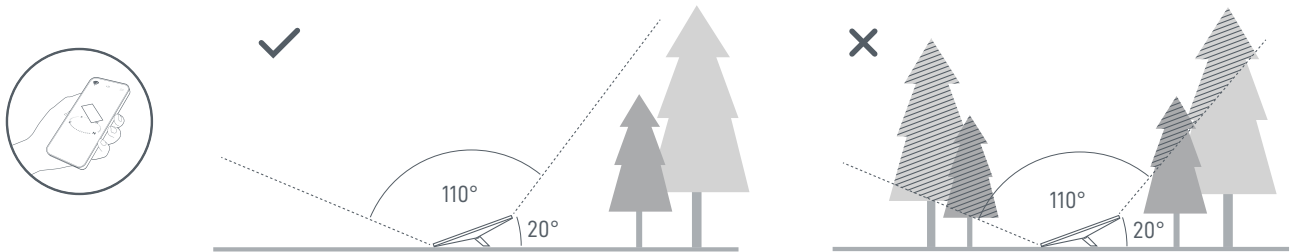
### 1 | Baixe o aplicativo Starlink

Instale o aplicativo Starlink e digitalize o código QR para seguir o processo de instalação.

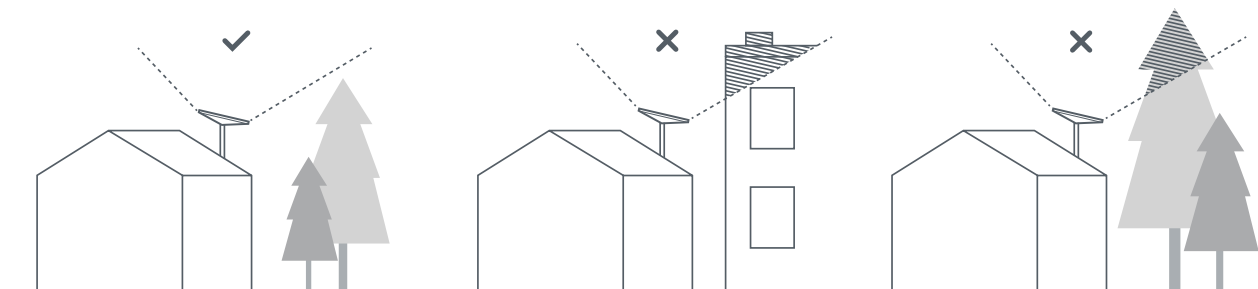


### 2 | Encontre um local com boa visão do céu e verifique se há obstruções

Sua Starlink precisa de uma visão desobstruída do céu para que possa se manter conectada aos satélites conforme se deslocam acima dela. Objetos que obstruam a conexão entre a Starlink e os satélites, como galhos de árvore, postes ou telhados, provocarão interrupções no serviço. Use a ferramenta de obstrução no aplicativo para ter certeza de que você escolheu um local adequado para a montagem.



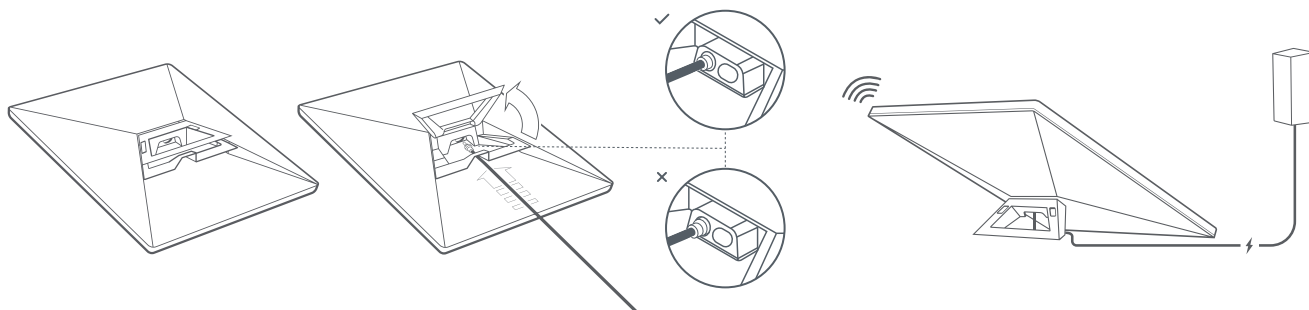
Se não conseguir encontrar um local com campo de visão desobstruído ao nível do solo, considere realizar a instalação em um local elevado, como um telhado, haste ou muro. Suportes e acessórios adicionais estão disponíveis para compra na Loja Starlink.



### 3 | Conecte os cabos da Starlink

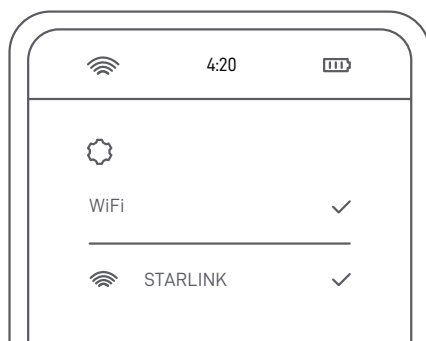
Levante o apoio e conecte uma das extremidades do cabo fornecido à sua Starlink. Certifique-se que o plugue esteja completamente inserido, de modo que a parte frontal do plugue esteja rente à superfície.

Estique a outra extremidade do cabo de alimentação até a fonte de alimentação e ligue-a a uma tomada.



### 4 | Conecte-se ao Wi-Fi

1. No seu dispositivo, encontre e conecte-se à rede STARLINK nas configurações de Wi-Fi.



2. Você se conectou! Abra o aplicativo Starlink para personalizar outras configurações, verificar a conexão e muito mais.

### 5 | Alinhe a Starlink

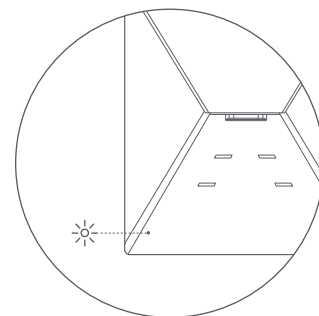
Um alerta no aplicativo avisará se você precisar ajustar a posição da Starlink para que ela fique alinhada corretamente. Toque no alerta para usar a ferramenta de alinhamento.



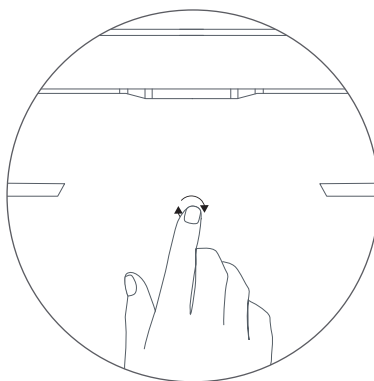
**Não está conseguindo se conectar?**

1. Verifique se há algum alerta ou aviso de interrupção ou obstrução no aplicativo Starlink.
2. Verifique a luz de status na parte traseira da sua Starlink.

**Piscando lentamente** — Starlink ligada.  
**Sem luz** — A Starlink não está recebendo energia.  
**Piscando rapidamente** — O LED piscará rapidamente por 3 segundos ao pressionar e segurar o botão de redefinição e se apagará quando a Starlink tiver reiniciado.



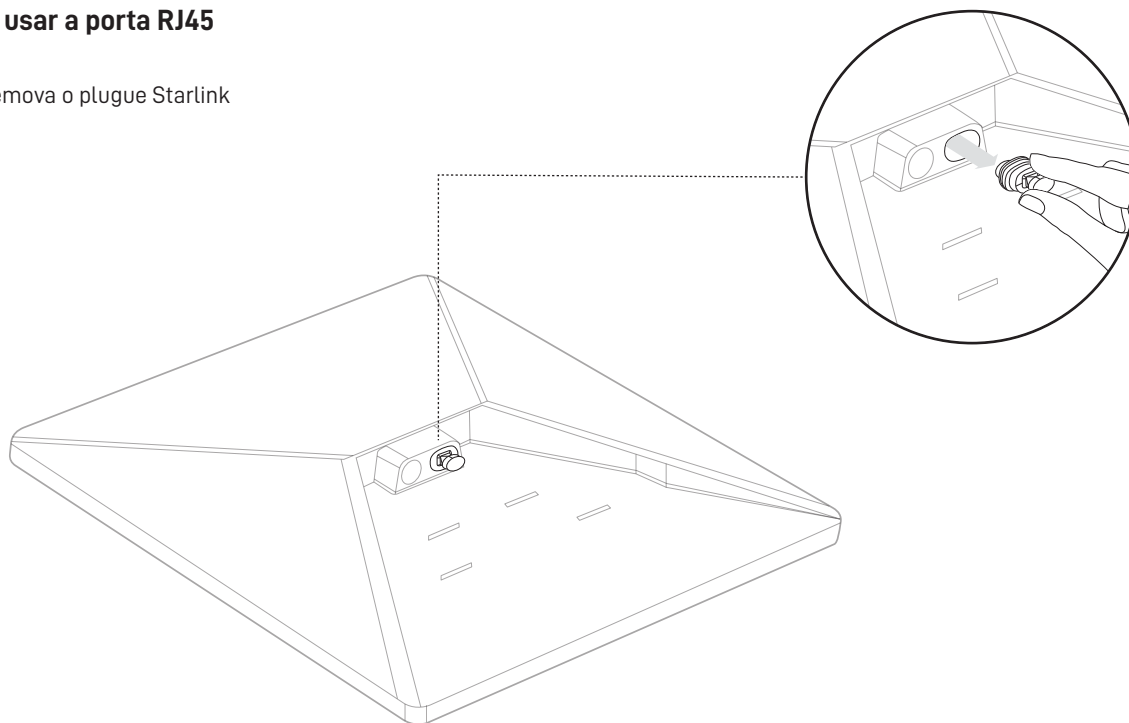
3. Certifique-se de que tudo esteja firmemente conectado e que os equipamentos e cabos não estejam danificados.
4. Reinicie a sua Starlink desconectando e reconectando-a à energia elétrica.
5. Encontre o ícone de restauração na parte de trás do aparelho e restaure a Starlink para as configurações de fábrica. Pressione com firmeza até ouvir um clique e mantenha o botão pressionado por 3 segundos. O LED piscará rapidamente e se desligará quando o processo for concluído.



6. Se ainda estiver com problemas, entre em contato com o Atendimento ao Cliente da Starlink no aplicativo ou na seção de Suporte em [starlink.com](http://starlink.com)

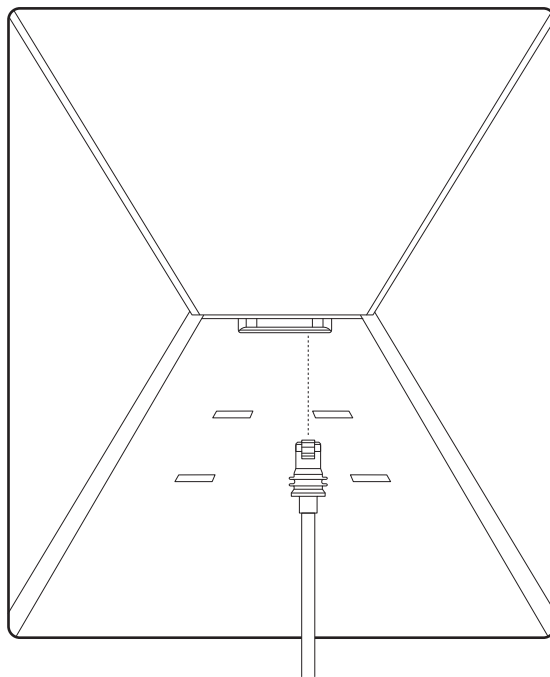
### Como usar a porta RJ45

1. Remova o plugue Starlink



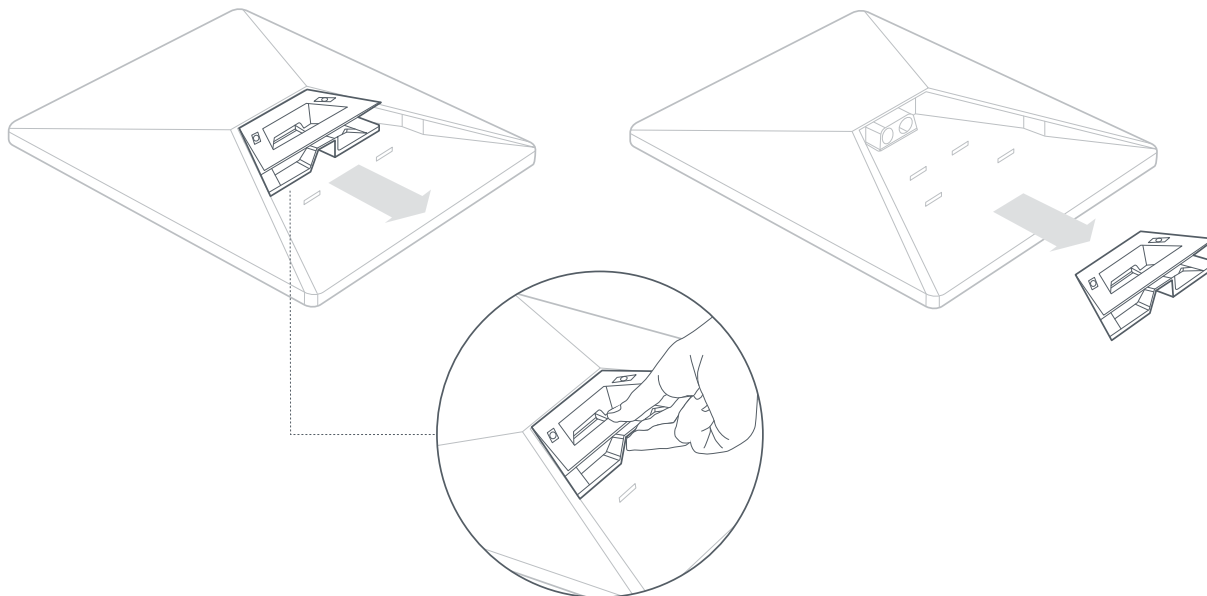
2. Conecte o cabo da Starlink Mini disponível em [shop.starlink.com](https://shop.starlink.com) ou o seu próprio cabo Ethernet à porta. Conecte a outra extremidade do cabo ao equipamento de terceiros ou mesh com fio.

Observação: este produto deixará de estar classificado como IP67 ao usar um cabo RJ45 convencional.



### 1 | Remova o apoio

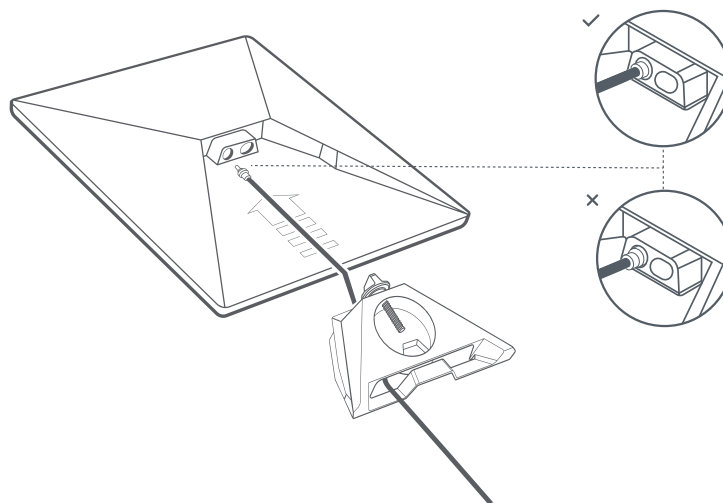
Pressione a trava de liberação e puxe-a para fora do local em que ela está fixada.



### 2 | Passe o cabo pelo adaptador de tubo e conecte o cabo

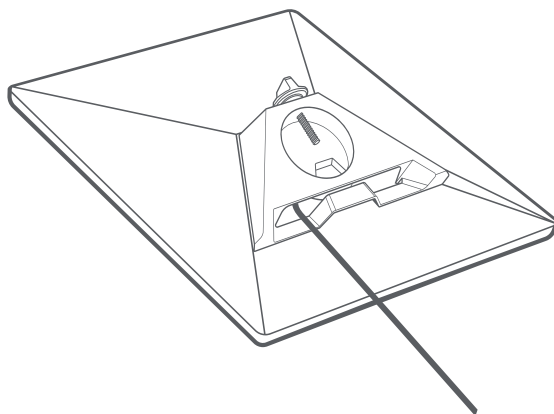
Passe o cabo da Starlink pela abertura do adaptador de tubo até que ele saia pela extremidade frontal.

Conecte o cabo à Starlink e certifique-se de que o plugue esteja completamente inserido, de modo que a parte frontal do plugue esteja rente à superfície.



### 3 | Instale o adaptador de tubo

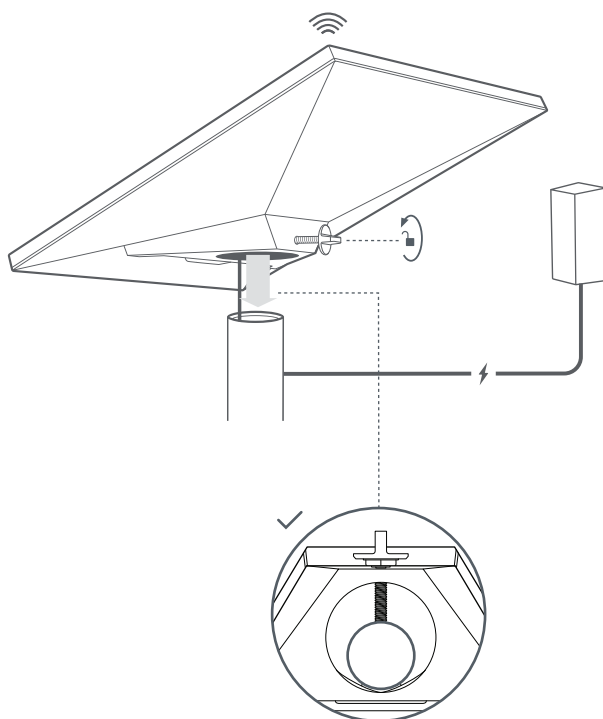
Deslize o suporte na Starlink até que se encaixe na posição correta.



### 4 | Monte a Starlink no tubo

Solte o parafuso de travamento manual e deslize o adaptador de tubo no tubo de montagem. Aperte o parafuso de travamento manual por alguns instantes para estabilizar a Starlink no tubo.

Conecte a outra extremidade do cabo da Starlink à fonte de alimentação e ligue à tomada.

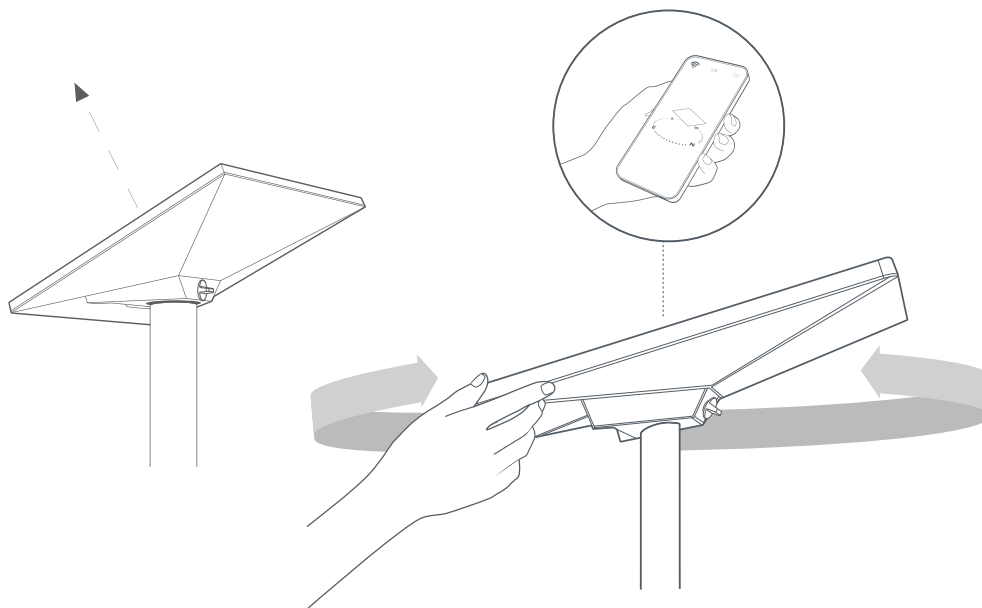




### 5 | Alinhe a Starlink

Um alerta no aplicativo avisará se você precisar ajustar a posição da Starlink para que ela fique alinhada corretamente.

Clique no alerta para usar a ferramenta de alinhamento.



### 6 | Trave na posição de alinhamento

Aperte o parafuso de travamento manual no suporte do adaptador de tubo para travar a Starlink no lugar.

Certifique-se de que a Starlink esteja presa firmemente.

