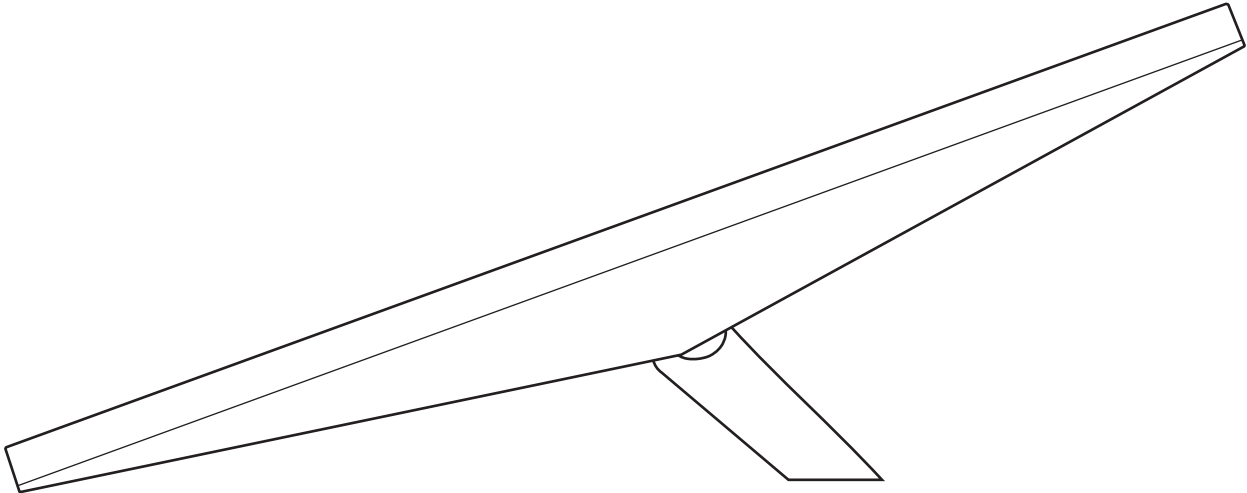
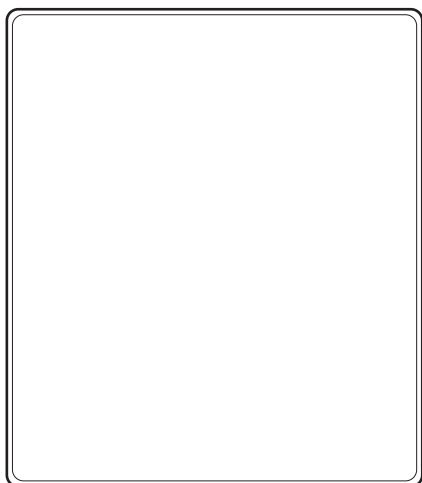


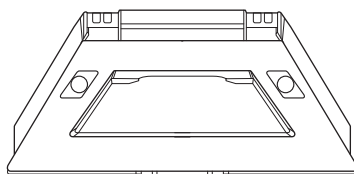
STARLINK | MINI - INSTRUKCJA KONFIGURACJI



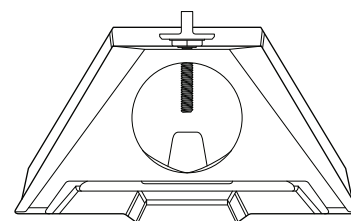
Zawartość opakowania



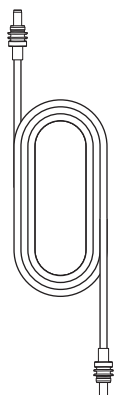
urządzenie Starlink z obsługą Wi-Fi



podpórka

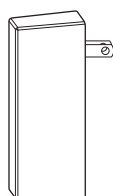


adapter do rur



kabel zasilania prądem stałym

15 m
(49,2 ft)



zasilacz



wtyczka Starlink

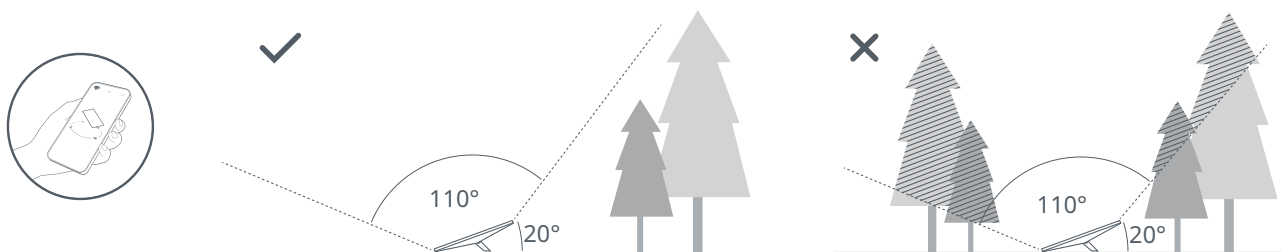
1 | Pobierz aplikację Starlink

Pobierz aplikację Starlink i zeskanuj kod QR, aby przejść przez proces montażu krok po kroku.

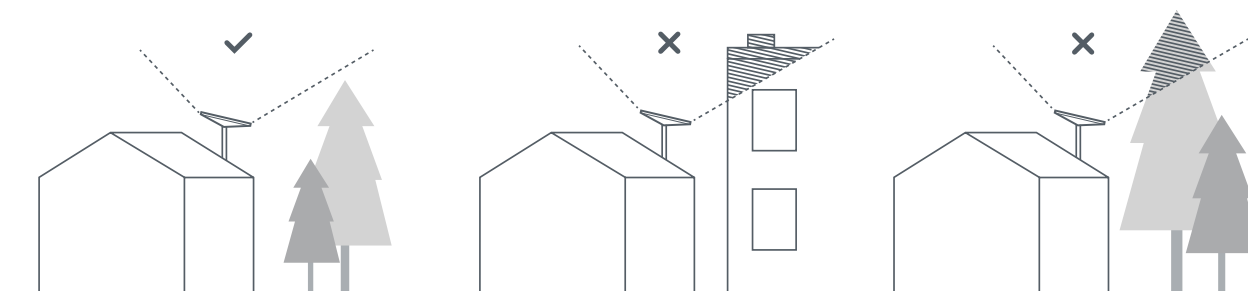


2 | Znajdź miejsce z nieprzesłoniętym widokiem nieba i sprawdź, czy nie ma przeszkód

Antena Starlink wymaga nieprzesłoniętego widoku nieba, aby utrzymywać połączenie z poruszającymi się satelitami. Obiekty, które utrudniają połączenie między urządzeniem Starlink a satelitą, takie jak gałąź drzewa, słup lub dach, mogą powodować przerwy w świadczeniu usług. Użyj w aplikacji narzędzia do wykrywania przeszkód, aby upewnić się, że wybrano odpowiednie miejsce montażu.



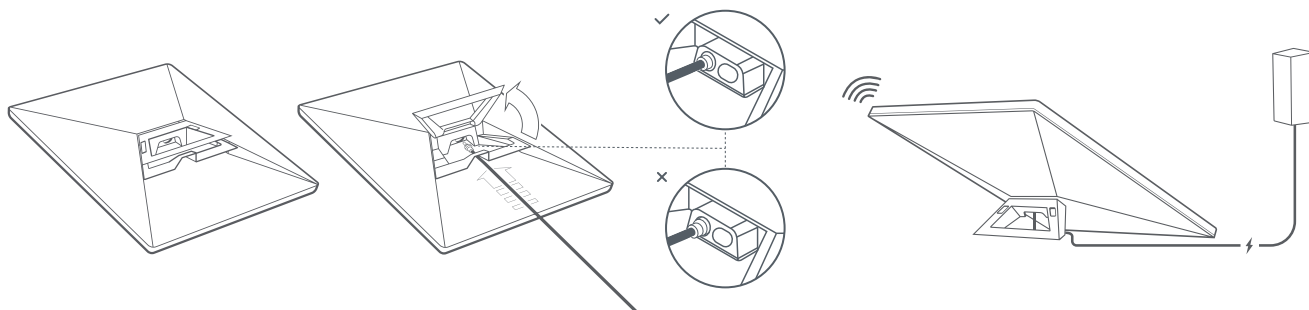
Jeśli nie można znaleźć nieprzesłoniętego pola widzenia z poziomu gruntu, należy rozważyć instalację w podwyższonym miejscu, takim jak dach, słup lub ściana. Dodatkowe uchwyty i akcesoria można kupić w sklepie Starlink.



3 | Podłącz urządzenie Starlink

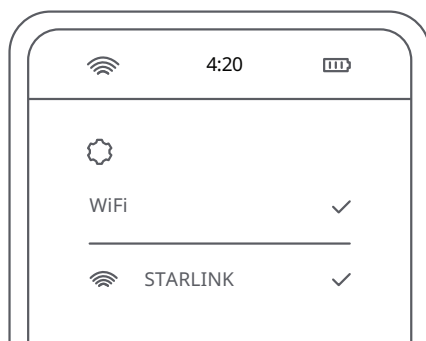
Podnieś podpórkę i podłącz jeden koniec dostarczonego kabla do urządzenia Starlink. Upewnij się, że wtyczka jest całkowicie włożona tak, że jej widoczna część znajduje się w jednej płaszczyźnie z powierzchnią.

Poprowadź drugi koniec kabla zasilania do zasilacza i podłącz go do gniazda zasilania.



4 | Połącz się z Wi-Fi

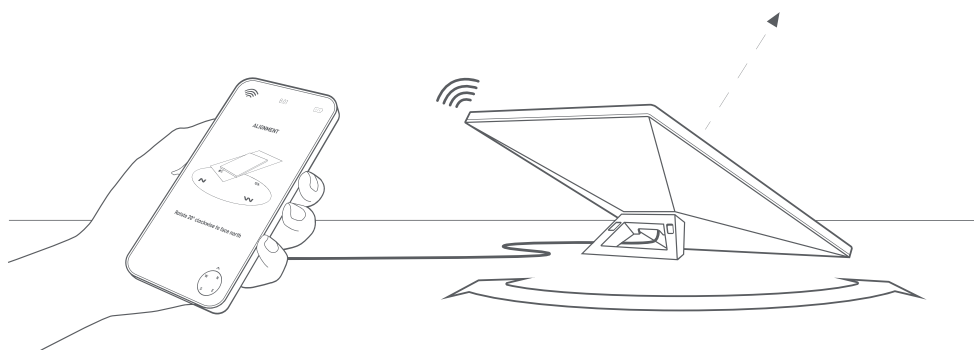
1. Na urządzeniu w ustawieniach Wi-Fi znajdź sieć STARLINK i połącz się z nią.



2. Masz teraz połączenie! Otwórz aplikację Starlink, aby dostosować dodatkowe ustawienia, sprawdzić połączenie itp.

5 | Wypożyczonuj antenę Starlink

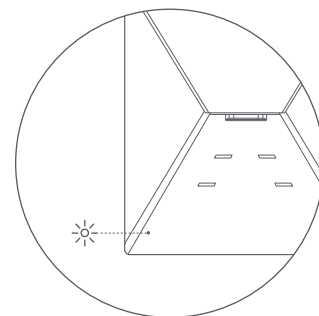
Alert w aplikacji wskaże, czy musisz obrócić urządzenie Starlink, aby ustawić je w odpowiednim położeniu. Dotknij alertu, aby użyć narzędzia do pozycjonowania.



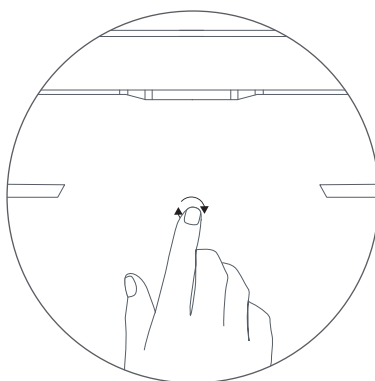
Nie możesz połączyć się z Internetem?

1. Otwórz aplikację Starlink i sprawdź alerty, awarie lub przeszkody.
2. Sprawdź kontrolkę stanu z tyłu urządzenia Starlink.

Wolno miga	—————	Podłączone do zasilania.
Nie świeci się	—————	Urządzenie Starlink nie ma zasilania.
Szybko miga	—————	Dioda LED będzie szybko migać przez 3 sekundy podczas przytrzymywania przycisku resetowania, a następnie zgaśnie, gdy urządzenie Starlink będzie uruchamiać się ponownie.



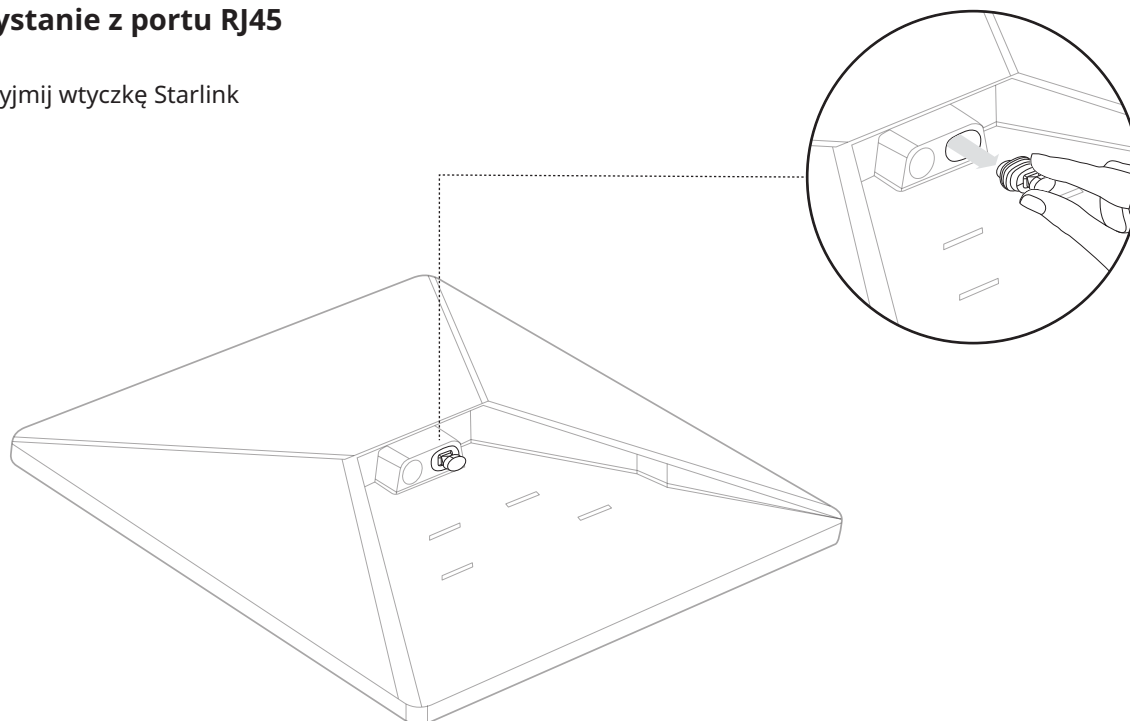
3. Upewnij się, że wszystko jest prawidłowo podłączone i nie ma żadnych uszkodzeń sprzętu lub kabli.
4. Wyłącz i włącz ponownie urządzenie Starlink poprzez odłączenie go od zasilania i ponowne podłączenie.
5. Przywróć ustawienia fabryczne urządzenia Starlink. W tym celu znajdź ikonę resetowania z tyłu urządzenia. Mocno naciśnij, aż usłyszysz kliknięcie, i przytrzymaj przez 3 sekundy. Dioda LED zacznie szybko migać i zgaśnie po zakończeniu procesu.



6. Jeśli żadne z tych rozwiązań nie zadziała, skontaktuj się z Obsługą klienta Starlink w aplikacji lub w sekcji pomocy technicznej na stronie starlink.com.

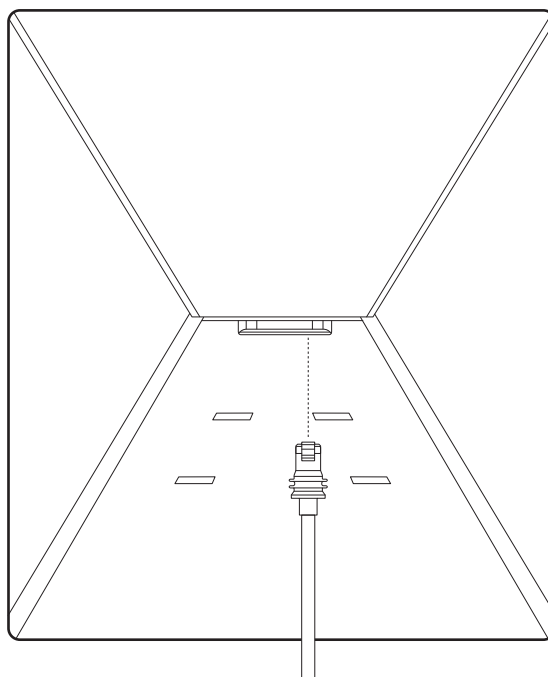
Korzystanie z portu RJ45

1. Wyjmij wtyczkę Starlink



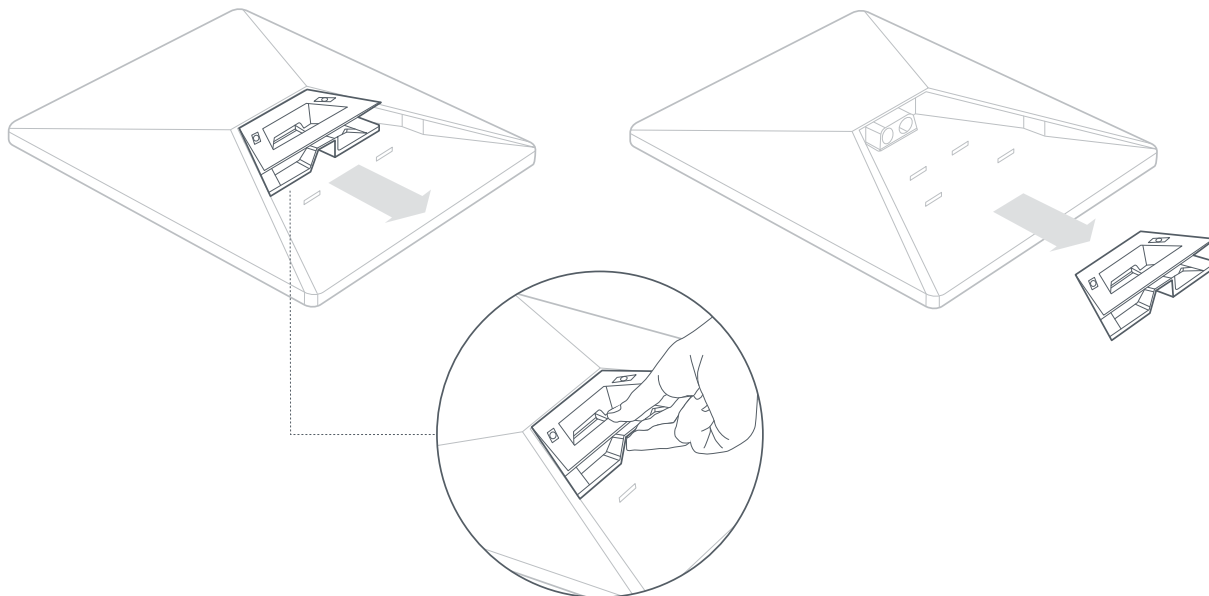
2. Podłącz do portu kabel Starlink Mini, który dostępny jest na stronie shop.starlink.com, lub własny kabel Ethernet. Podłącz drugi koniec kabla do przewodowej sieci Mesh lub do sprzętu innych firm.

Uwaga: przy wykorzystaniu standardowego kabla RJ45 ten produkt nie spełnia norm ochrony IP67.



1 | Usuń podpórkę

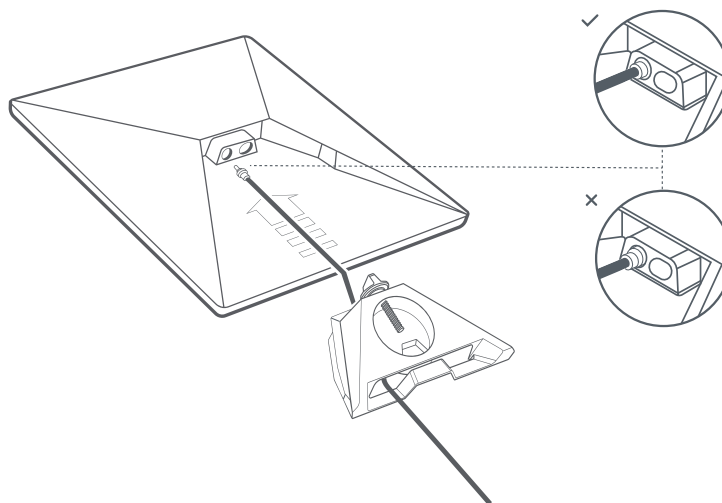
Ściśnij zatrzask zwalniający i wyjmij podpórkę z mocowania.



2 | Poprowadź kabel przez adapter do rur i podłącz go

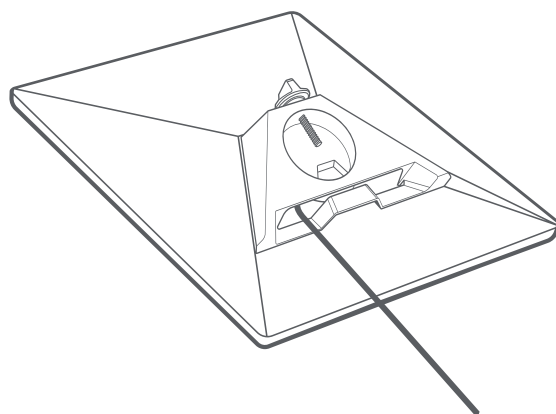
Poprowadź kabel Starlink przez otwór w adapterze do rur i wyprowadź go z przodu.

Podłącz kabel do urządzenia Starlink i upewnij się, że wtyczka jest całkowicie włożona w taki sposób, że jej widoczna część znajduje się w jednej płaszczyźnie z powierzchnią.



3 | Zamontuj adapter do rur

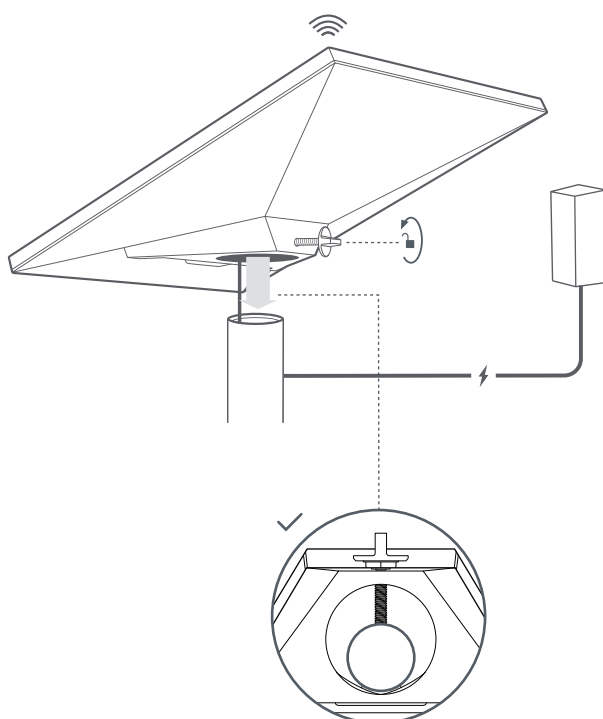
Wsuń uchwyt do urządzenia Starlink, aż wskoczy na swoje miejsce.



4 | Zamontuj urządzenie Starlink do rury

Poluzuj blokującą śrubę z pokrętłem i nasuń adapter do rur na rurę. Tymczasowo dokręć śrubę z pokrętłem, aby stabilnie zamocować urządzenie Starlink na rurze.

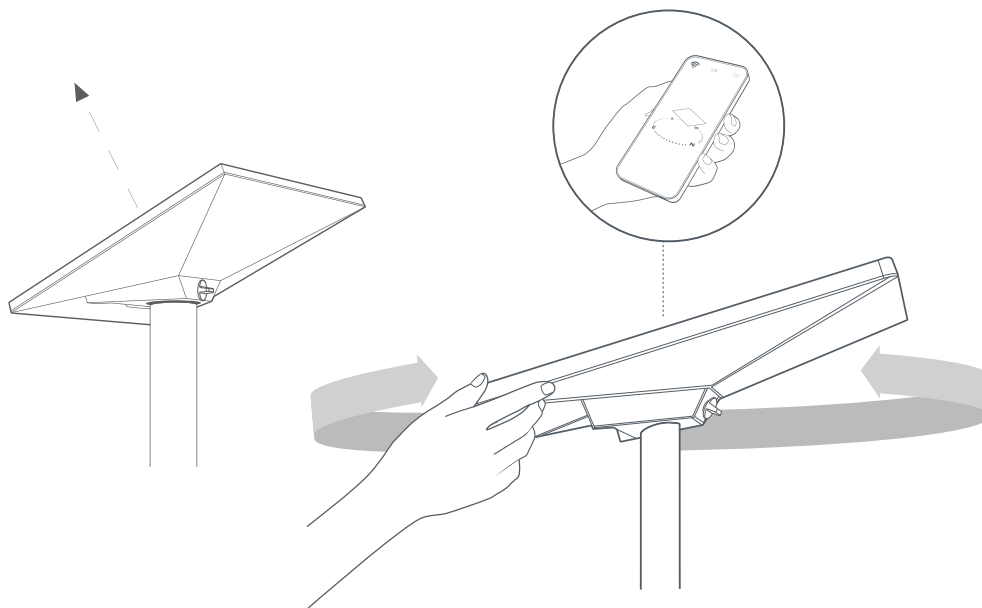
Podłącz drugi koniec kabla Starlink do zasilacza i podłącz go do gniazda zasilania.



5 | Wypożyczonuj antenę Starlink

Alert w aplikacji wskaże, czy musisz obrócić antenę Starlink, aby ustawić ją w odpowiednim położeniu.

Kliknij alert, aby skorzystać z narzędzia do pozycjonowania.



6 | Zablokuj antenę w odpowiednim położeniu

Dokręć śrubę z pokrętłem na uchwycie adaptera do rur, aby zablokować urządzenie Starlink w odpowiednim położeniu.

Upewnij się, że urządzenie Starlink jest mocno przymocowane.

