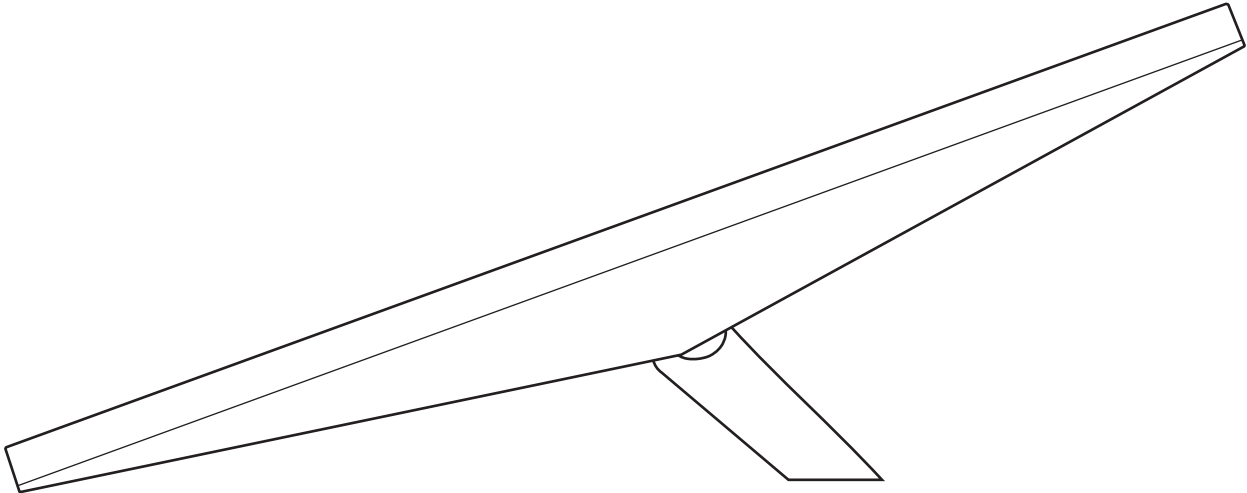
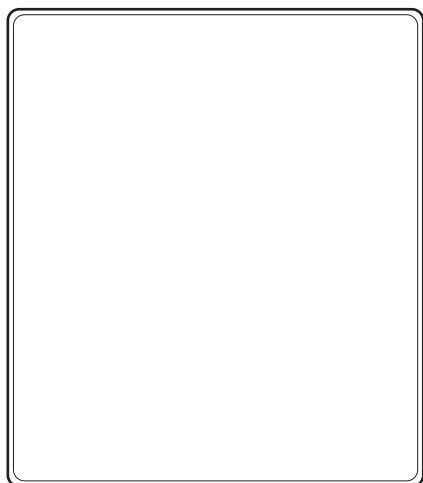


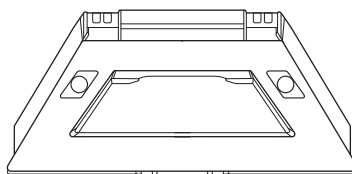
STARLINK | MINI-INSTALLATIEHANDLEIDING



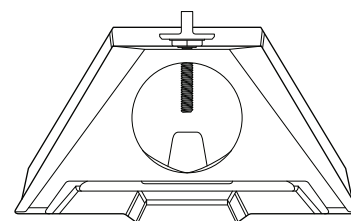
Dit zit er in de doos



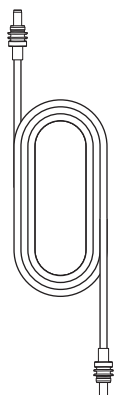
Starlink met geïntegreerde wifi



Kickstand

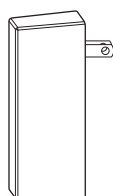


Buisadapter



Gelijkstroomvoedingskabel

15 m  
(49,2 ft)



Voeding



Starlink-stekker

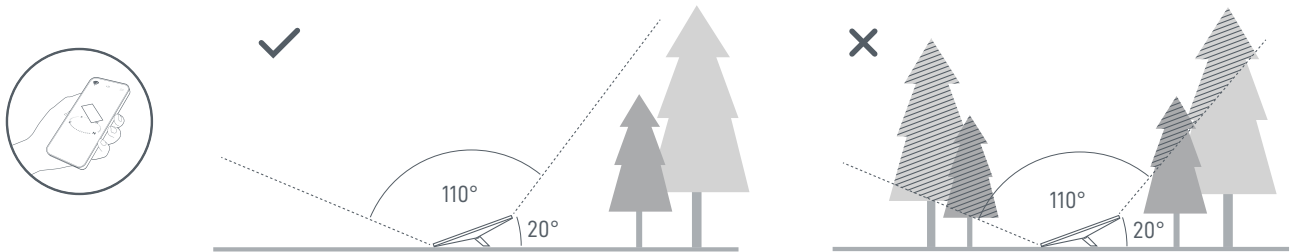
### 1 | De Starlink-app downloaden

Download de Starlink-app en scan de QR-code om het installatieproces te doorlopen.

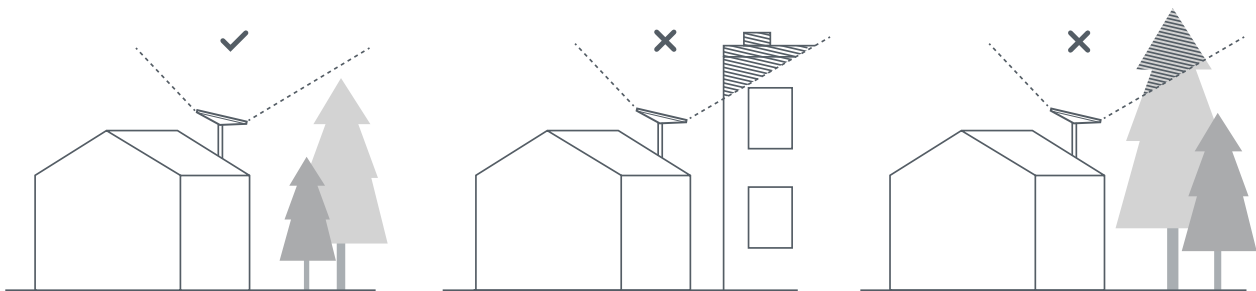


### 2 | Een plek met een vrij zicht op de hemel vinden en controleren op belemmeringen

Uw Starlink heeft een onbelemmerd zicht op de hemel nodig, zodat deze met satellieten verbonden kan blijven terwijl ze overvliegen. Objecten die de verbinding tussen uw Starlink en de satelliet belemmeren, zoals een boomtak, paal of dak, veroorzaken serviceonderbrekingen. Gebruik de belemmeringenfunctie in de app om er zeker van te zijn dat u een geschikte bevestigingslocatie heeft geselecteerd.



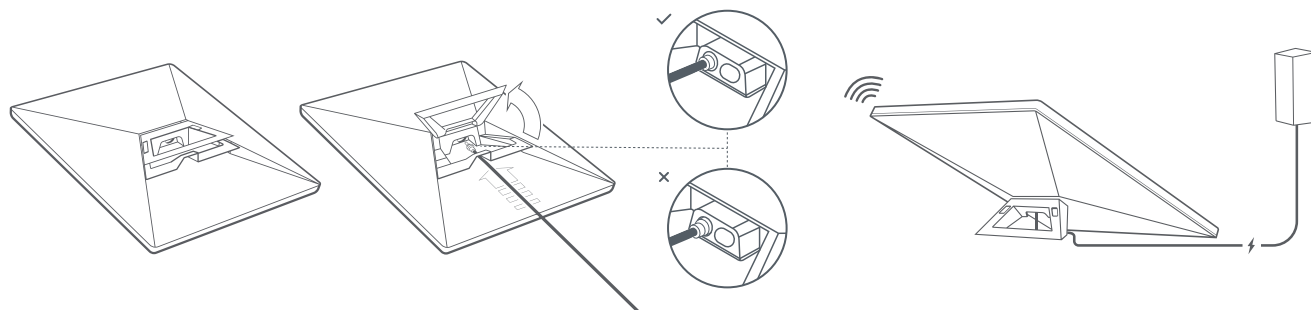
Als u op de grond geen onbelemmerd zicht op de hemel vindt, plaats de Starlink dan op een hoge locatie, zoals op een dak, mast of muur. U kunt extra bevestigingen en accessoires kopen in de Starlink-shop.



### 3 | Starlink aansluiten

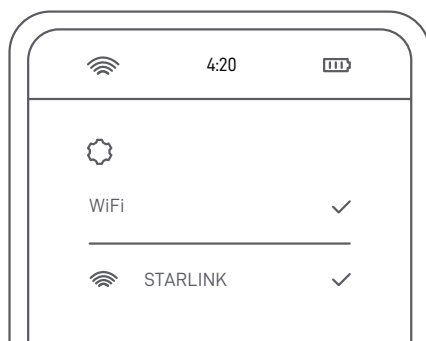
Til de kickstand op en steek het ene uiteinde van de meegeleverde kabel in uw Starlink. Zorg ervoor dat de stekker er volledig in is geplaatst, zodat de voorkant van de stekker gelijk is met het oppervlak.

Leid het andere uiteinde van de voedingskabel naar uw voeding en steek deze in een stopcontact.



### 4 | Verbinden met wifi

1. Zoek op uw apparaat in uw wifi-instellingen het netwerk STARLINK en maak er verbinding mee.



2. U bent nu verbonden. Open de Starlink-app om extra instellingen te personaliseren, uw verbinding te controleren, en meer.

### 5 | Starlink uitlijnen

Er wordt een waarschuwing in de app weergegeven als u Starlink moet draaien om deze correct uit te lijnen. Tik op de waarschuwing om de uitlijnfunctie te gebruiken.

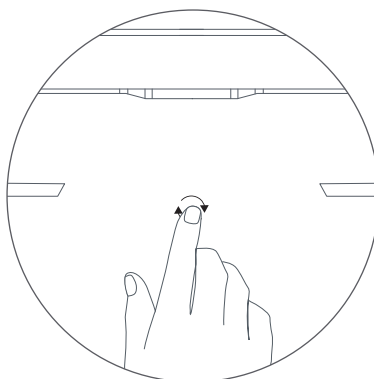
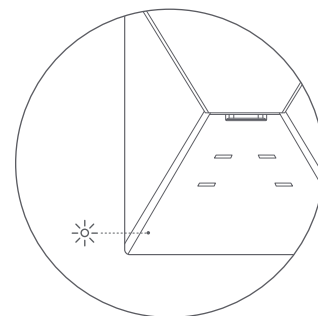


**Krijgt u geen verbinding?**

1. Open de Starlink-app om te controleren op waarschuwingen, uitval of belemmeringen.
2. Controleer het statuslampje op de achterkant van uw Starlink.

<b>Traag knipperen</b>	—————	Ingeschakeld.
<b>Lampje uit</b>	—————	Geen stroom naar Starlink.
<b>Snel knipperen</b>	—————	De led knippert 3 seconden snel terwijl u de resetknop ingedrukt houdt, waarna de led uit gaat wanneer uw Starlink opnieuw wordt opgestart.

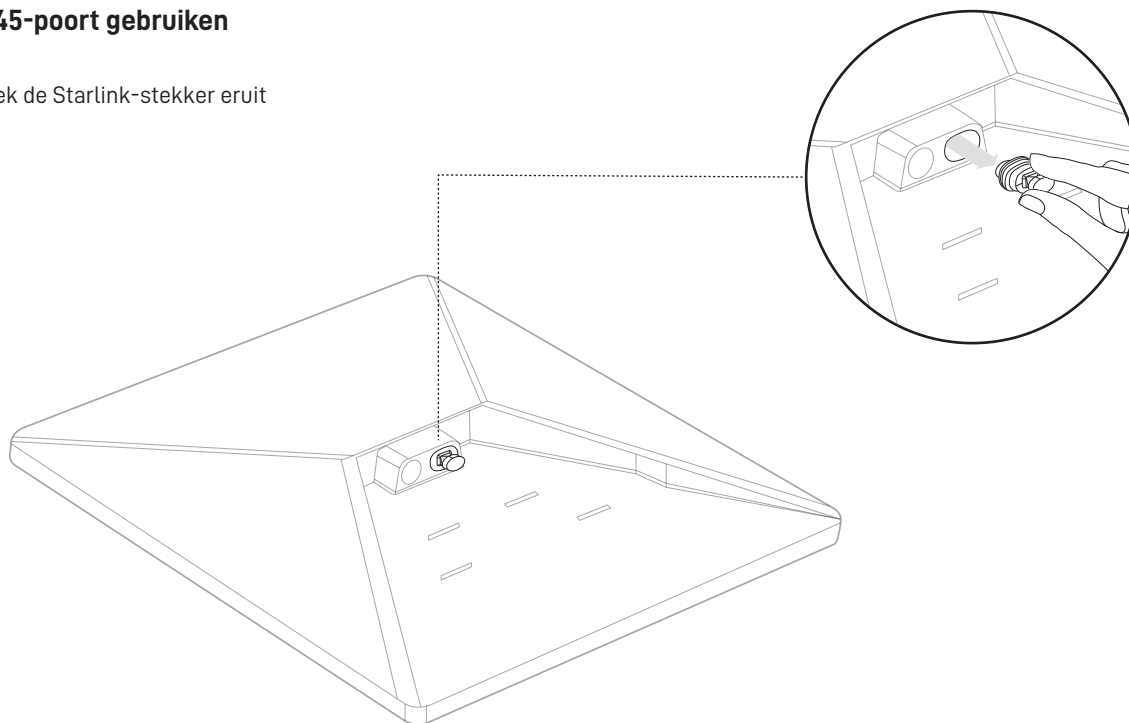
3. Zorg ervoor dat alles goed is aangesloten en dat er geen schade is aan hardware of kabels.
4. Koppel uw Starlink los van de voeding en sluit hem weer aan.
5. Zet de Starlink terug naar de fabrieksinstellingen door het reset-pictogram op de achterkant te vinden. Druk dit stevig in totdat u een klik hoort en houd het 3 seconden ingedrukt. De led knippert snel en gaat uit als dit is voltooid.



6. Als alle bovenstaande stappen niet werken, neem dan contact op met de Starlink-klantenondersteuning in de app of in het ondersteuningsgedeelte van [starlink.com](https://starlink.com)

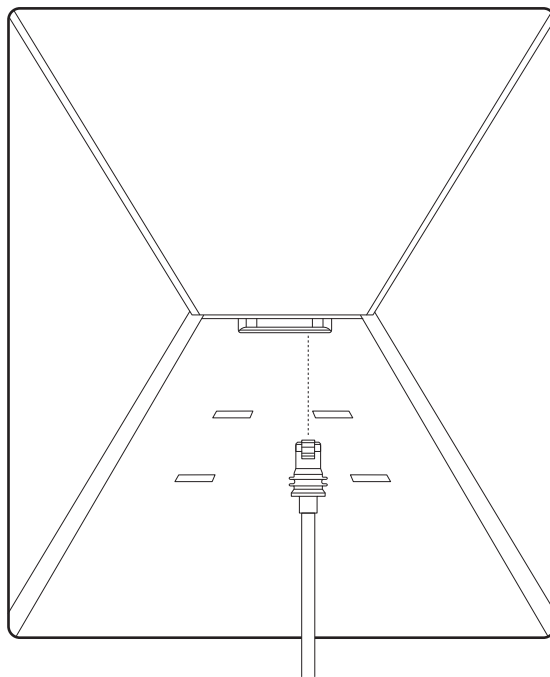
## De RJ45-poort gebruiken

1. Trek de Starlink-stekker eruit



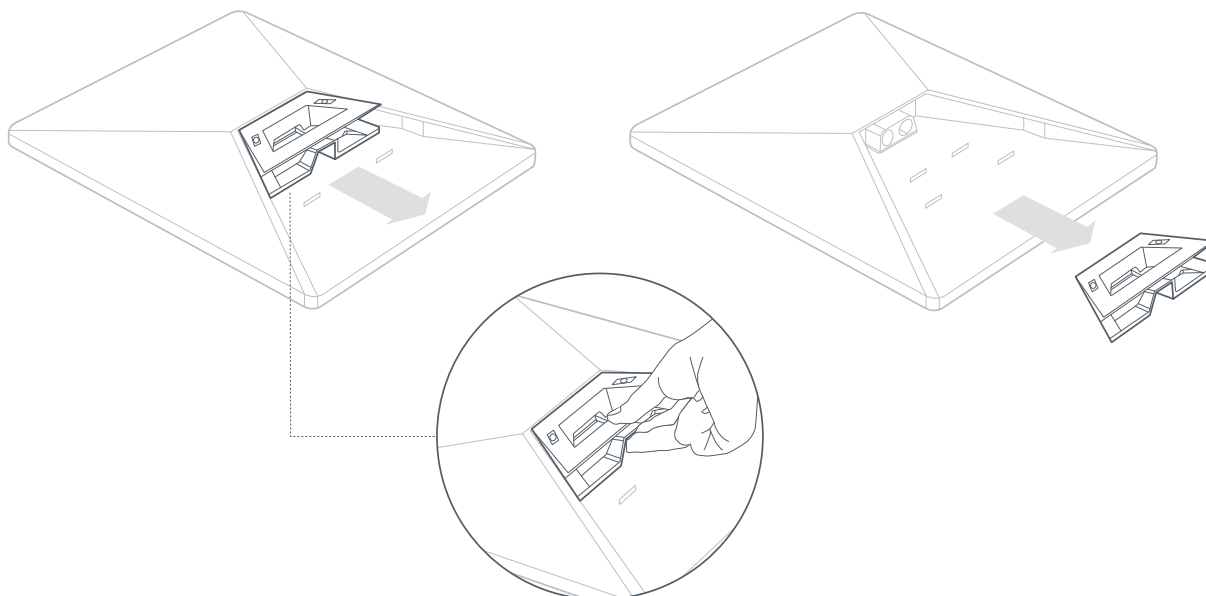
2. Steek de Starlink Mini-kabel, die beschikbaar is op [shop.starlink.com](https://shop.starlink.com), of uw eigen ethernetkabel in de poort. Sluit het andere uiteinde van uw kabel aan op uw bedrade mesh of hardware van derden.

Let op: Dit product heeft niet langer de classificatie IP67 met een standaard RJ45-kabel.



## 1 | Kickstand verwijderen

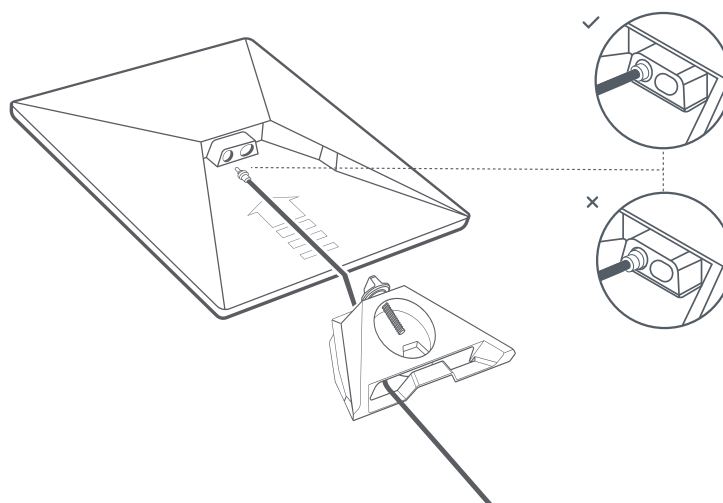
Knijp in het ontgrendelingslipje en trek het weg van de vaste locatie.



## 2 | Kabel door buisadapter leiden en kabel insteken

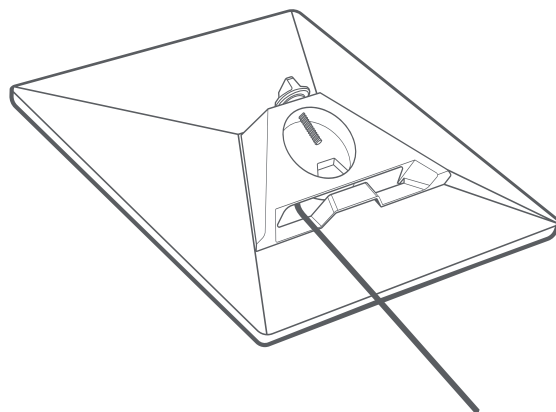
Leid de Starlink-kabel door de opening in de buisadapter en naar buiten aan de voorkant.

Steek de kabel in uw Starlink en zorg ervoor dat de stekker er volledig in zit, zodat de voorkant van de stekker gelijk is met het oppervlak.



### 3 | Buisadapter installeren

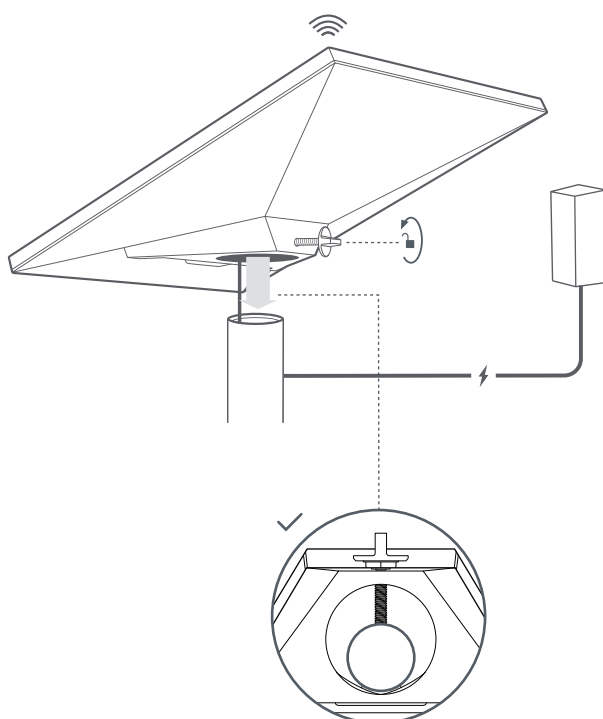
Schuif de bevestiging in uw Starlink totdat deze op zijn plaats klikt.



### 4 | Starlink aan buis bevestigen

Draai de duimschroef los en schuif de buisadapter op uw bevestigingsbuis. Draai de duimschroef tijdelijk vast om Starlink op de buis te stabiliseren.

Sluit het andere uiteinde van de Starlink-kabel aan op de voeding en steek deze in het stopcontact.

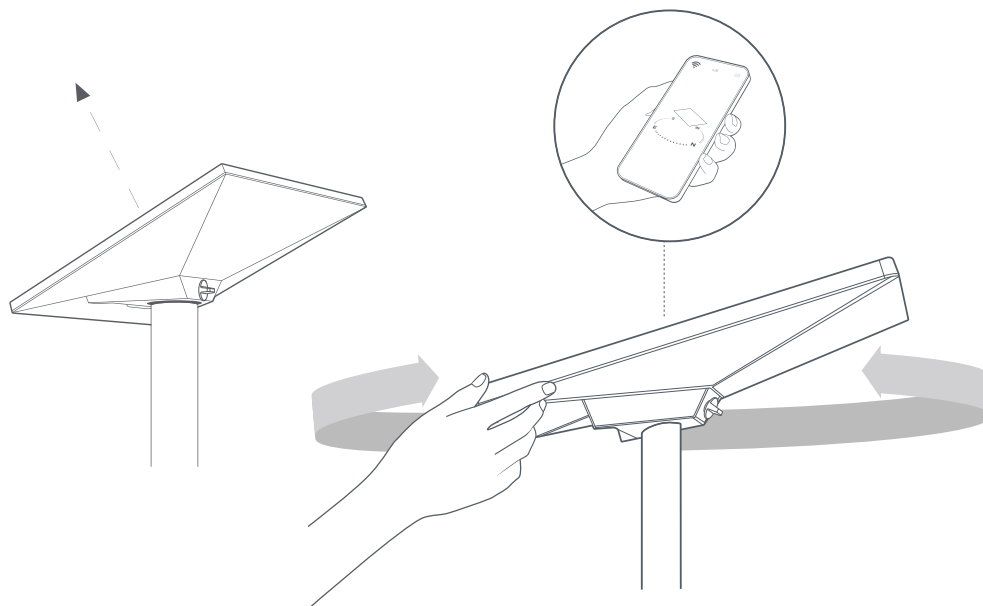




## 5 | Uw Starlink uitlijnen

Er wordt een waarschuwing in de app weergegeven als u Starlink moet draaien om deze correct uit te lijnen.

Klik op de waarschuwing om de uitlijnfunctie te gebruiken.



## 6 | Uitlijning vergrendelen

Draai de duimschroef op de buisadapterbevestiging vast om uw Starlink op zijn plaats te vergrendelen.

Zorg ervoor dat uw Starlink stevig is bevestigd.

