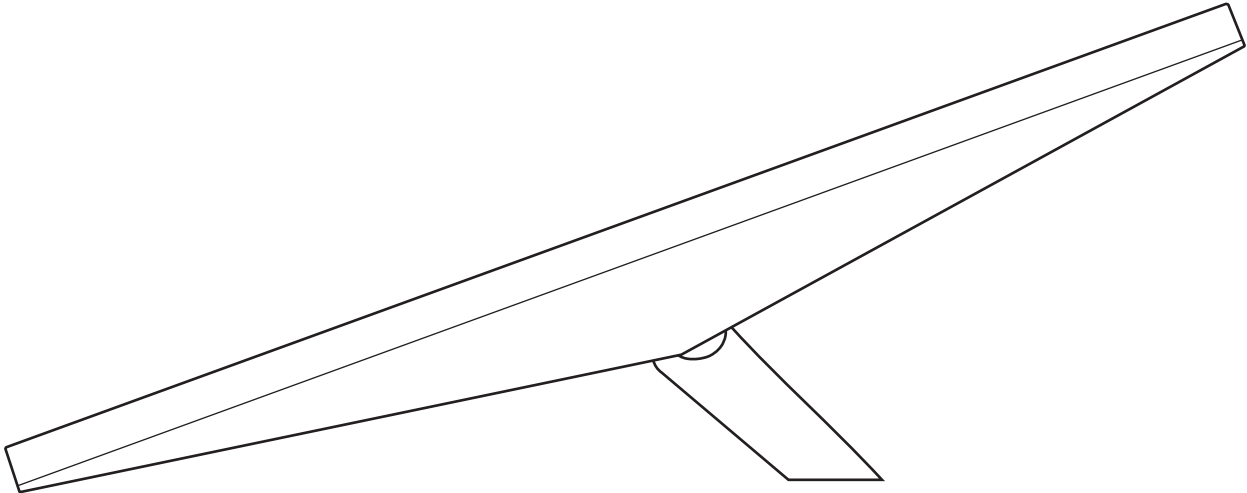
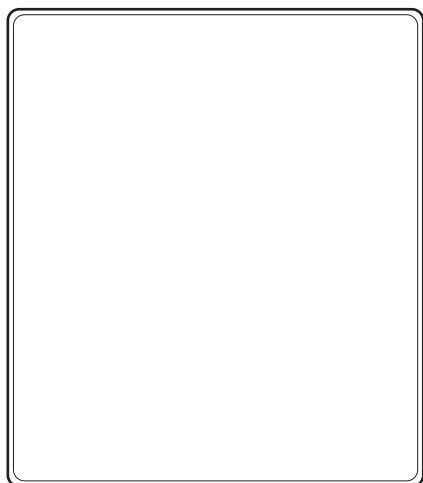


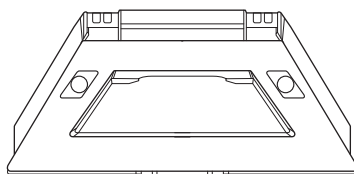
STARLINK | INSTALLASJONSVEILEDNING FOR MINI



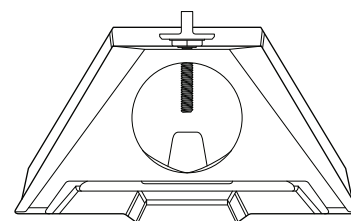
Pakkens innhold



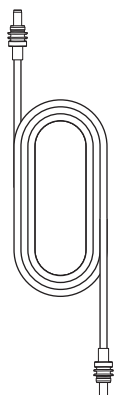
Starlink med integrert wifi



Stativ

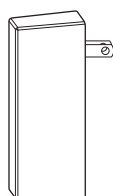


Røradapter



Strømkabel

15 m
(49,2 ft)



Strømforsyning



Starlink-støpsel

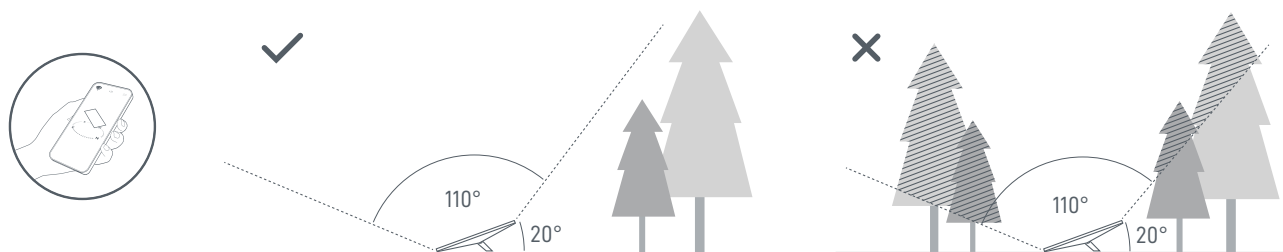
1 | Last ned Starlink-appen

Last ned Starlink-appen og skann QR-koden for å gå gjennom installasjonsprosessen.

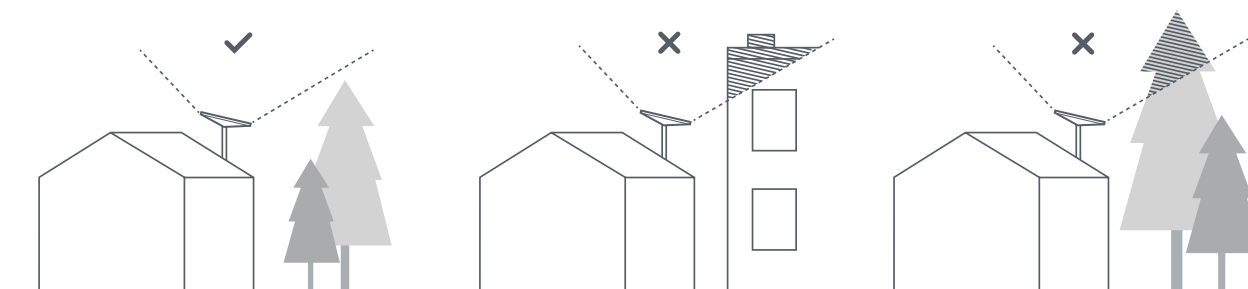


2 | Finn et sted med fri sikt mot himmelen og se etter hindringer

Starlink-enheten må ha fri sikt mot himmelen for å opprettholde kontakten med satellittene som går i bane rundt jorden. Gjenstander som blokkerer forbindelsen mellom Starlink og satellitten, som for eksempel greiner, stolper eller tak, kan forårsake tjenestebrudd. Bruk app-verktøyet til å finne hindringer for å sikre at du har valgt et passende monteringssted.



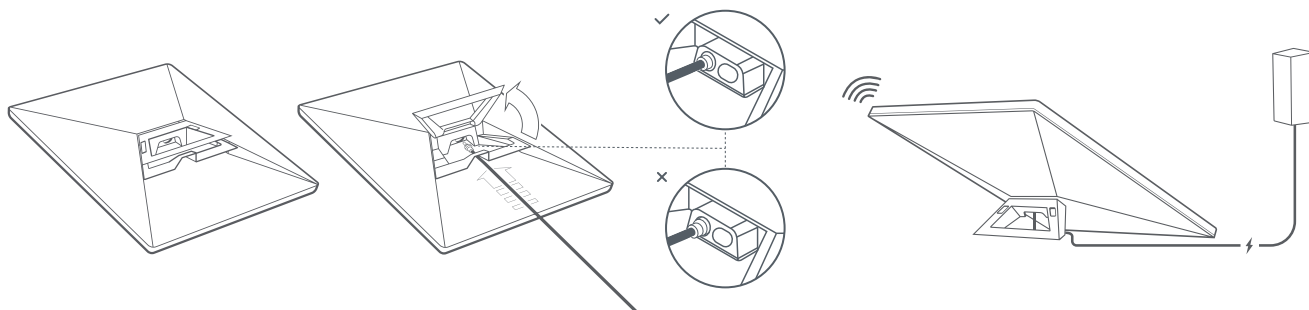
Hvis du ikke har fri sikt mot himmelen ved installering på bakkenivå, bør du vurdere steder som ligger høyere i terrenget, som tak, vegger eller stolper. Ekstra fester og annet monteringsutstyr kan kjøpes i Starlink-butikken.



3 | Plugg inn Starlink-enheten

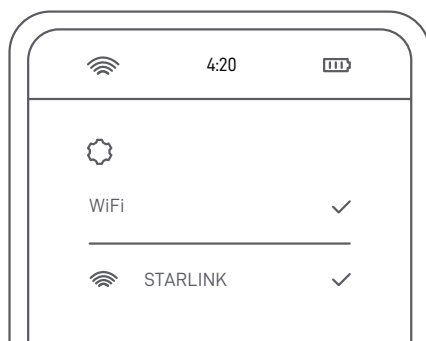
Løft stativet og koble den ene enden av den medfølgende kabelen til Starlink. Påse at støpselet er satt helt inn, slik at flaten på støpselet er i flukt med overflaten.

Dra den andre enden av strømkabelen til strømforsyningen, og koble den til en stikkontakt.



4 | Koble til wifi

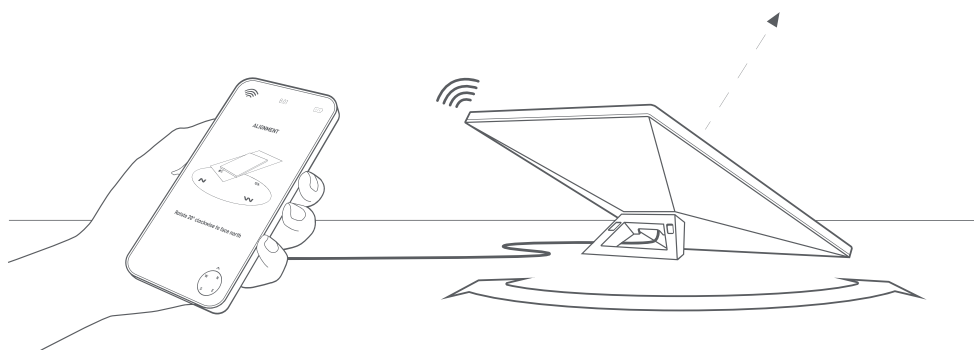
1. Finn og koble til STARLINK-nettverket i wifi-innstillingene på enheten din.



2. Du er tilkoblet! I Starlink-appen kan du blant annet tilpasse ytterligere innstillinger og kontrollere forbindelsen.

5 | Justering av Starlink

Et varsel i appen viser om du trenger å rotere Starlink-enheten for å få justert den riktig. Trykk på varselet for å bruke justeringsverktøyet.

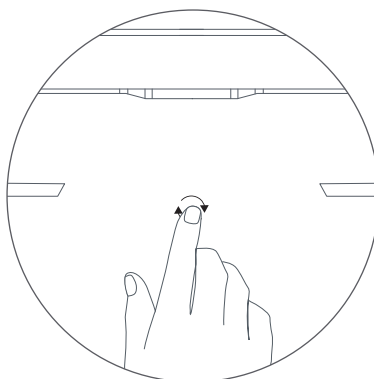
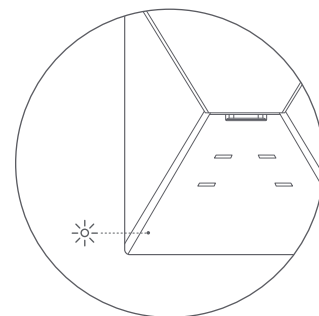


Kommer du deg ikke på nettet?

1. Se etter varsler, brudd eller hindringer i Starlink-appen.
2. Kontroller statuslampen på baksiden av Starlink.

Treg blinking — Slått på.
Ingen lys — Starlink-enheten har ikke strøm.
Rask blinking — Lysdioden blinker raskt i 3 sekunder når du holder tilbakestillingsknappen inne, og lysdioden slukkes når Starlink-enheten starter på nytt.

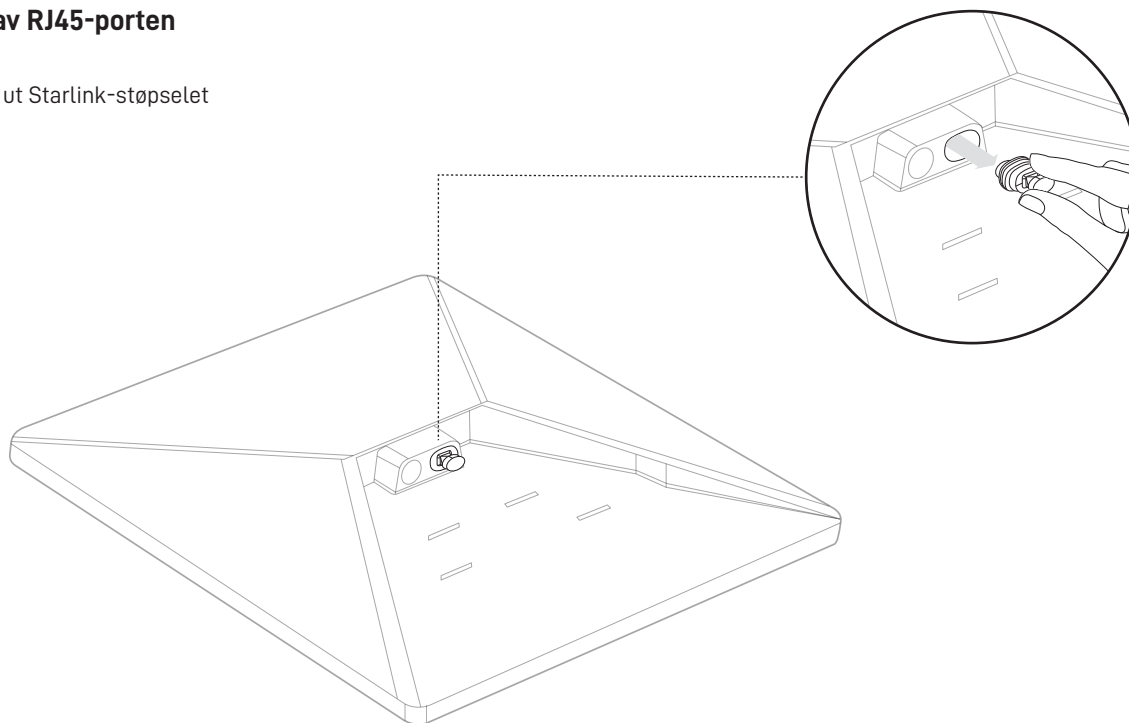
3. Kontroller at alt er riktig tilkoblet og at det ikke er skader på maskinvaren eller kabler.
4. Slå av og på Starlink ved å dra ut støpselet og deretter sette det inn igjen.
5. Tilbakestill Starlink til fabrikkinnstillingene ved å finne tilbakestillingsikonet på baksiden. Trykk hardt til du hører et klikk, og hold inne i 3 sekunder. Lysdioden blinker raskt og slukkes når prosessen er ferdig.



6. Hvis ingen av disse metodene fungerer, kan du kontakte Starlink kundeservice i appen eller under Support på [starlink.com](https://support.starlink.com).

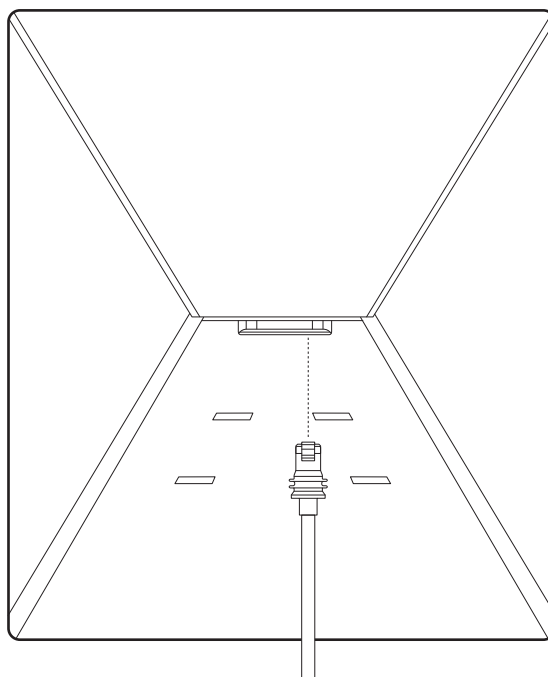
Bruk av RJ45-porten

1. Ta ut Starlink-støpselet



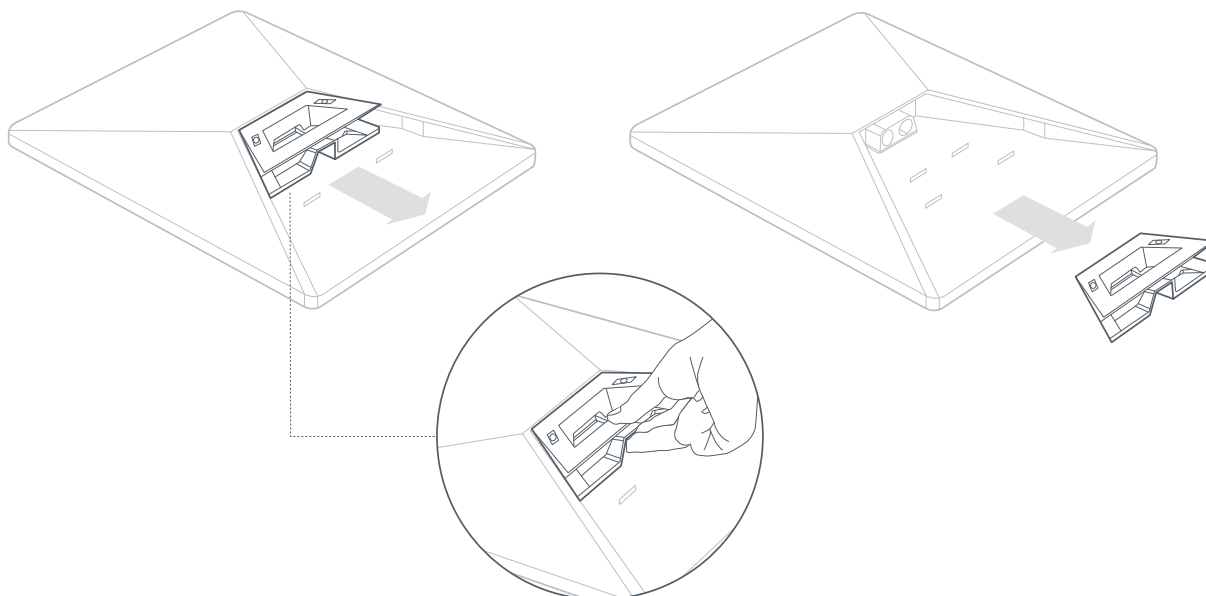
2. Plugg inn Starlink Mini-kabelen som er tilgjengelig på shop.starlink.com, eller en egen ethernet-kabel i porten. Koble den andre enden av kabelen til det kablede nettverket eller tredjeparts maskinvare.

Merk: Dette produktet er ikke lenger klassifisert som IP67 med en standard RJ45-kabel.



1 | Demontering av stativet

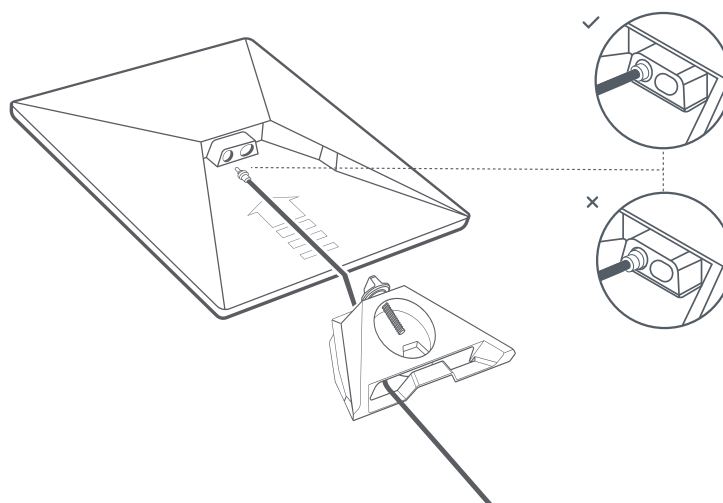
Klem på utløserfliken, og trekk stativet bort fra den faste plasseringen.



2 | Før kablen gjennom røradapteren og plugg inn kablen

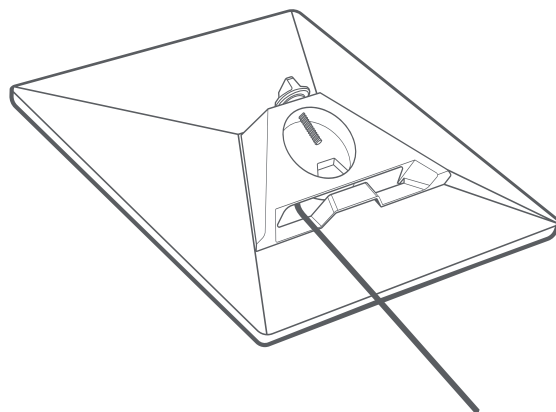
Før Starlink-kablen gjennom åpningen i røradapteren og ut foran.

Plugg inn kablen i Starlink-enheten, og påse at støpselet er satt helt inn, slik at flaten på støpselet er i flukt med overflaten.



3 | Installer røradapter

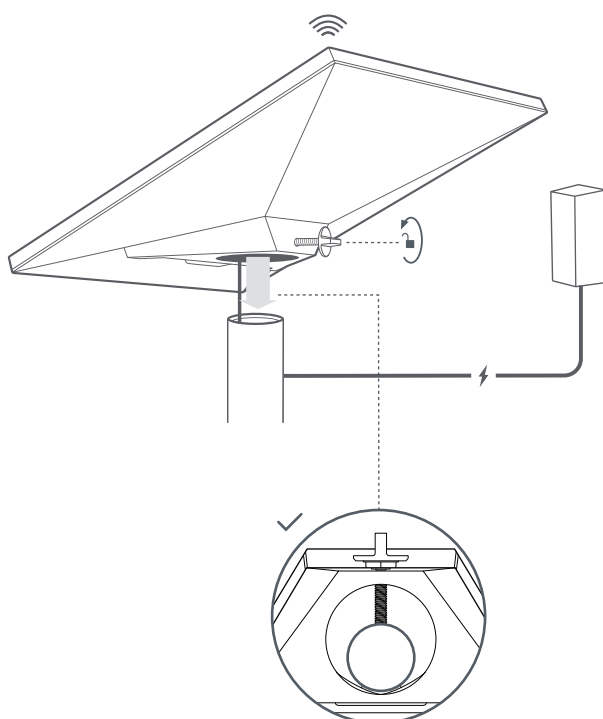
Skyv inn festet i Starlink-enheten til det klikker på plass.



4 | Fest Starlink-enheten til røret

Løsne låseskruen og skyv røradapteren på monteringsrøret. Stram vingeskruen midlertidig for å stabilisere Starlink på røret.

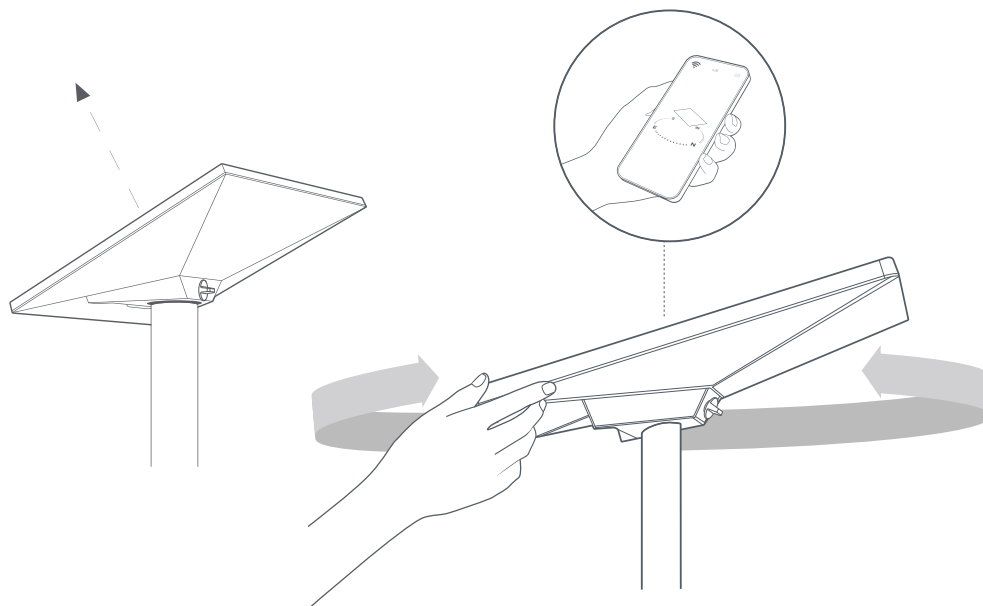
Koble den andre enden av Starlink-kabelen til strømforsyningen, og koble den til en stikkontakt.



5 | Justering av Starlink

Et varsel i appen viser om du trenger å rotere Starlink-enheten for å få justert den riktig.

Klikk på varselet for å bruke justeringsverktøyet.



6 | Lås justeringen

Stram vingskruen på røradapterfestet for å låse Starlink på plass.

Kontroller at Starlink-enheten er godt festet.

