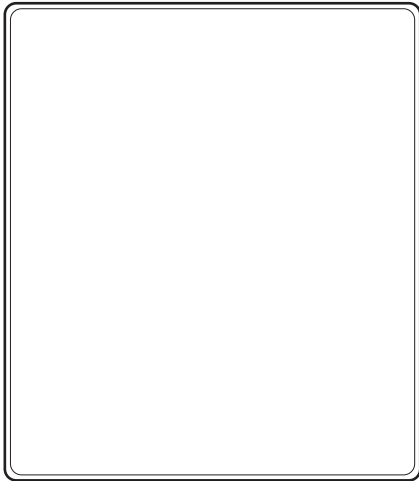
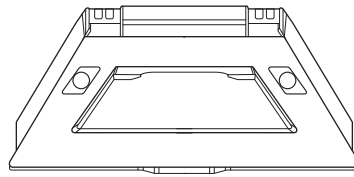


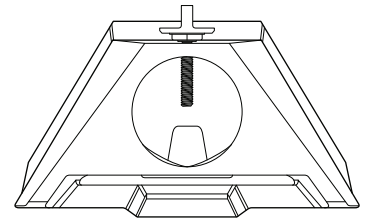
同梱物



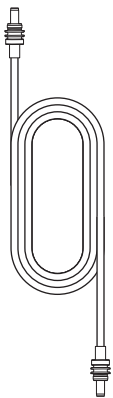
Starlink (WiFi 内蔵)



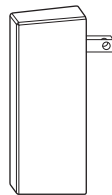
キックスタンド



パイプアダプター



DC 電源ケーブル
15 m
(49.2 フィート)



電源装置



Starlink プラグ

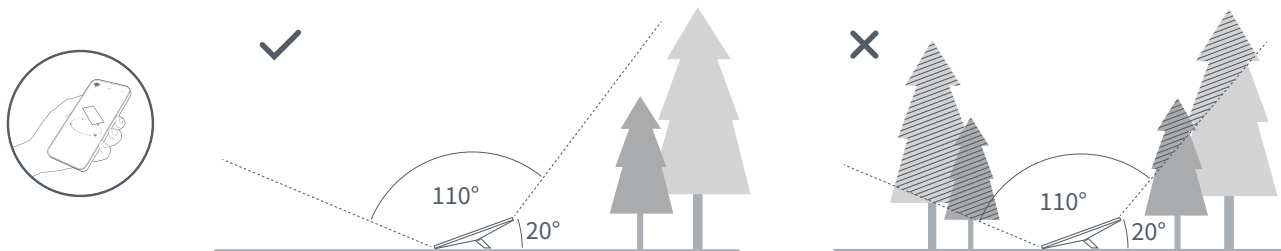
1 | Starlink アプリをダウンロードする

Starlink アプリをダウンロードし、QR コードをスキャンして設置プロセスを実行します。

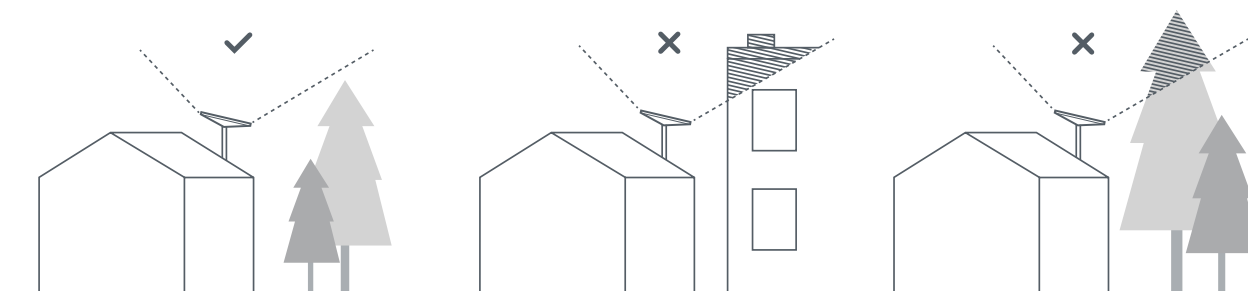


2 | 視界を遮るものがなく、空がよく見える場所を見つけ、障害物がないか確認する

Starlink は、上空を移動する衛星との接続を維持するために、視界を遮るものがなく、空がよく見える場所に設置する必要があります。木の枝や柱や屋根など、Starlink と衛星の間に接続を妨げる物体があると、サービスが中断されます。アプリの「障害物チェック」ツールを利用して、適切な取り付け場所を選択していることを確認してください。



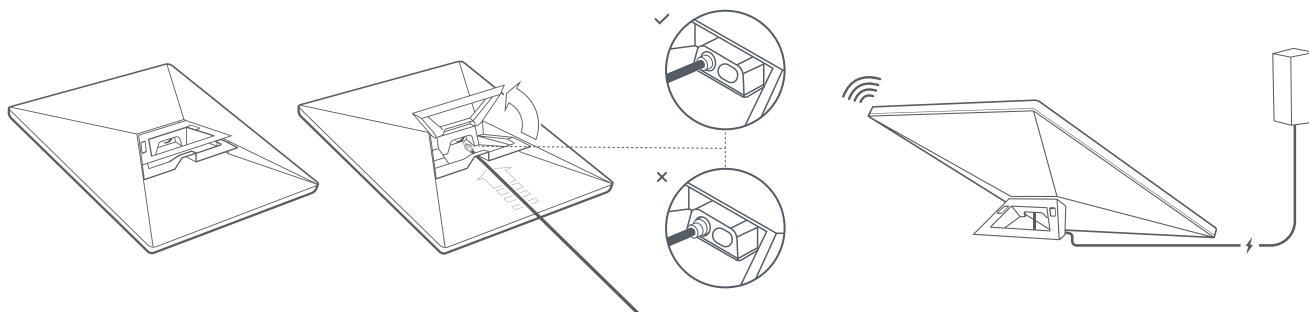
空との間に障害物がない設置場所が地面にない場合は、屋根、ポール状のもの、壁など、高い場所への設置をおすすめします。追加のマウントやアクセサリは、Starlink ショップでお買い求めいただけます。



3 | Starlink をコンセントにつなぐ

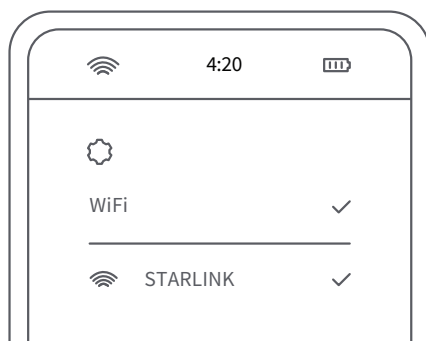
キックスタンドを持ち上げ、付属のケーブルの一端を Starlink に差し込みます。プラグの面が表面とぴったり重なり、完全に挿入されていることを確認してください。

電源ケーブルのもう一方の端を電源装置に配線し、電源コンセントに差し込みます。



4 | WiFi に接続する

1. ご使用のデバイスのWiFi設定でStarlinkネットワークを見つけて接続します。



2. これで接続完了です。Starlink アプリを開いて、詳細設定のカスタマイズや接続確認などを行ってください。

5 | Starlink の方向調整を行う

適切な方向調整のために Starlink を回転させる必要がある場合、アプリにアラートが表示されます。アラートをタップして位置合わせツールを使用します。



オンラインに接続できない場合は、次の手順をお試しください。

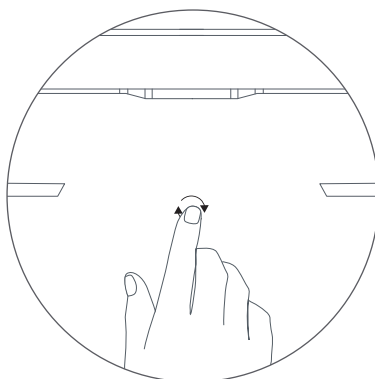
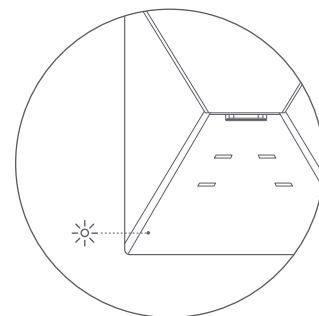
1. Starlink アプリを開き、アラート、サービス障害、障害物を確認します。
2. Starlink の背面にあるステータスライトを確認します。

点滅（ゆっくり） ————— 電源がオンの状態です。

点灯なし ————— Starlink に電源が接続されていない状態です。

点滅（高速） ————— リセットボタンを長押しすると LED が 3 秒間すばやく点滅し、Starlink が再起動すると消灯します。

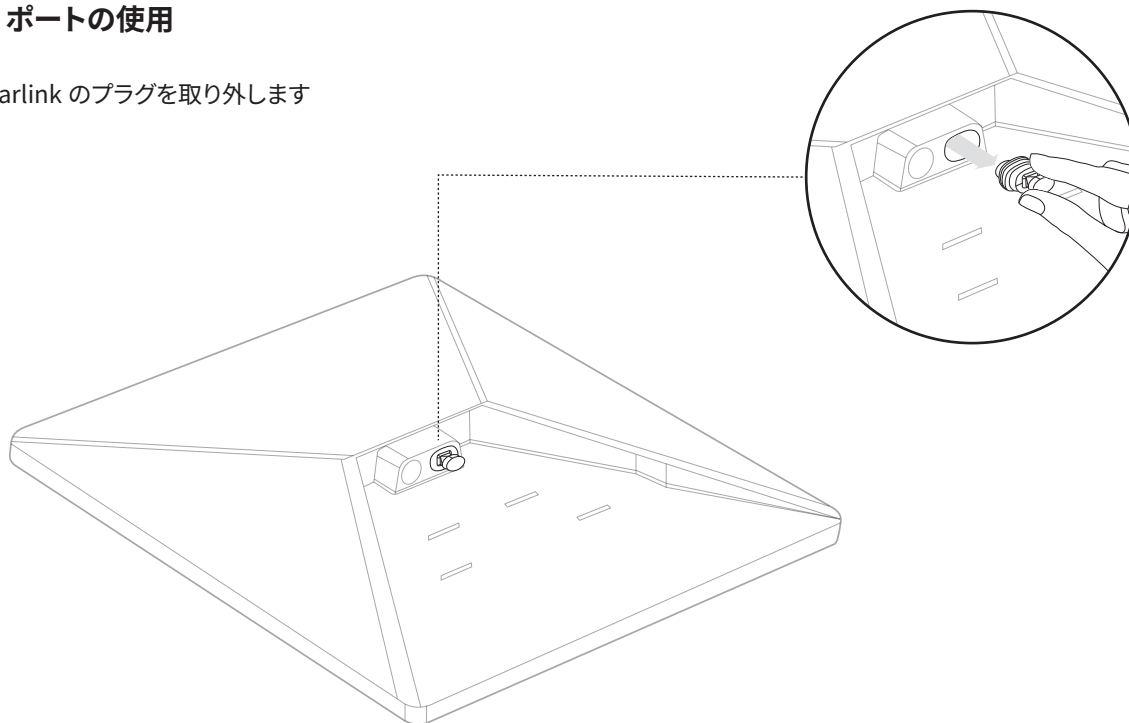
3. すべてがしっかりと接続され、ハードウェアやケーブルに損傷がないことを確認します。
4. 電源を抜いてから再度接続して、Starlink の電源を入れ直します。
5. 背面のリセットマークを見つけて、Starlink を工場出荷時設定にリセットします。カチツと音がするまでしっかりと押し込み、3 秒間押し続けます。完了すると LED がすばやく点滅し、電源がオフになります。



6. 上記をすべて試しても上手くいかない場合は、アプリから Starlink カスタマーサポートにご連絡いただくか、starlink.com のサポートページをご確認ください。

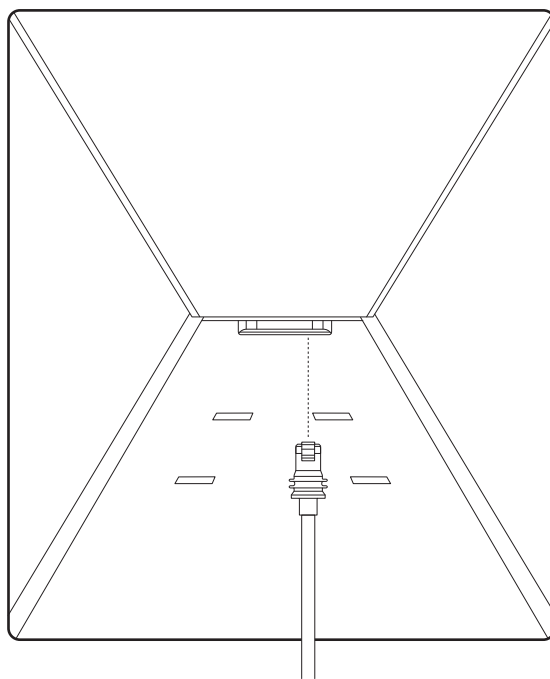
RJ45 ポートの使用

1. Starlink のプラグを取り外します



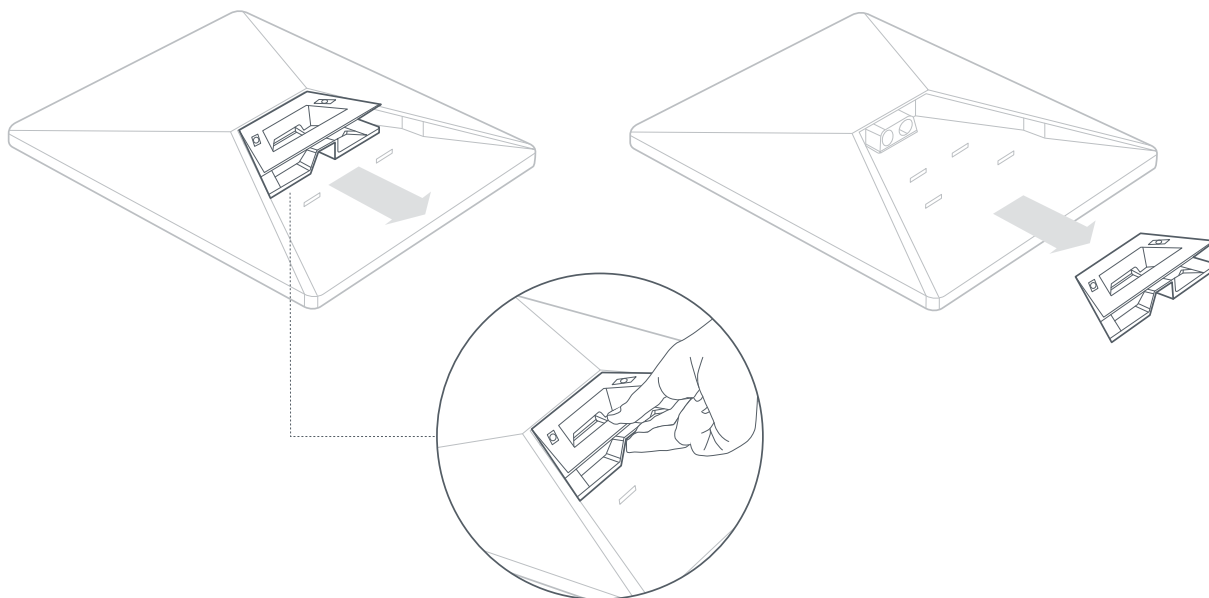
2. Starlink Mini ケーブル (shop.starlink.com で購入可能) またはお手持ちのイーサネットケーブルをポートに接続します。ケーブルのもう一方の端を、有線メッシュまたはサードパーティ製のハードウェアに接続します。

注：標準の RJ45 ケーブルを使用した場合、この製品は IP67（防水防塵の等級）を満たしません。



1 | キックスタンドを取り外す

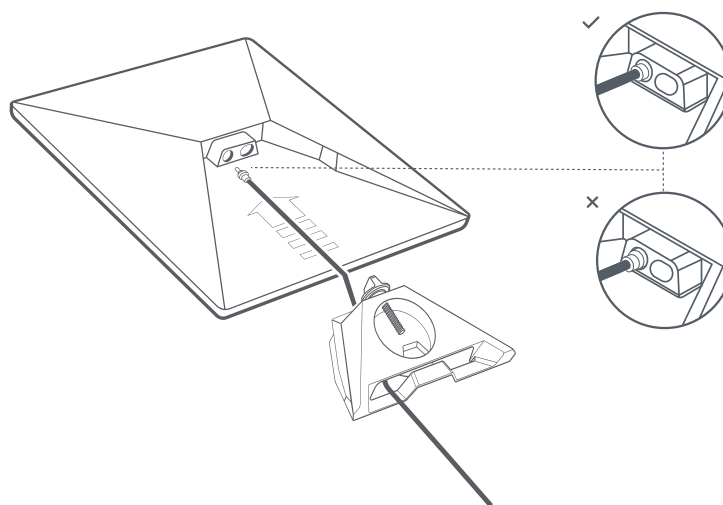
リリースタブを強くつまみ、固定位置から引き離します。



2 | ケーブルをパイプアダプターを介して配線し、差し込む

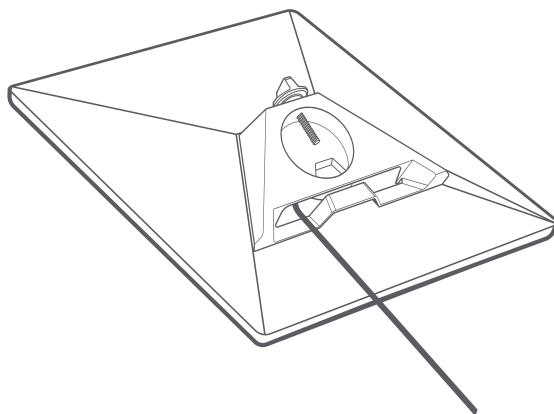
Starlink ケーブルをパイプアダプターの開口部に通し、先端から出します。

ケーブルを Starlink に差し込み、プラグの面が差し込み口の面とピッタリ重なり、完全に挿入されていることを確認します。



3 | パイプアダプターを設置する

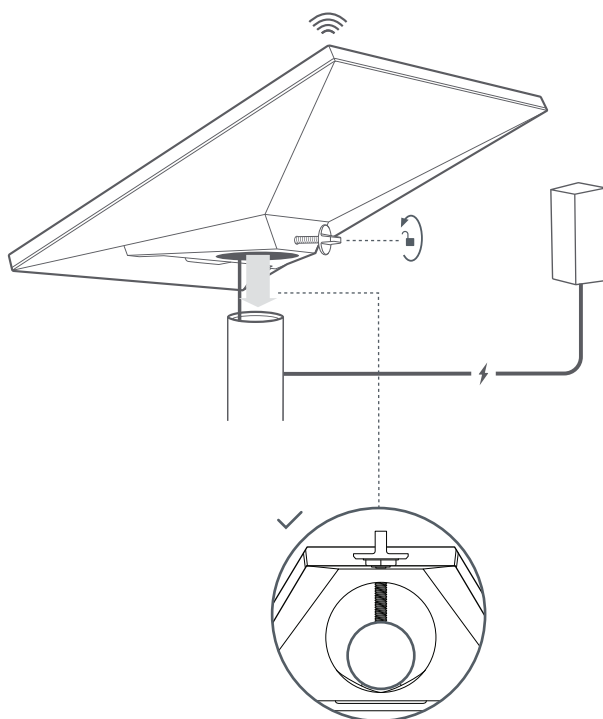
カチッと音がするまで、マウントを Starlink にスライドさせます。



4 | Starlink をパイプに取り付ける

つまみネジを緩め、パイプアダプターを取り付けパイプにスライドさせます。つまみネジを仮締めして、Starlink をパイプに安定させてください。

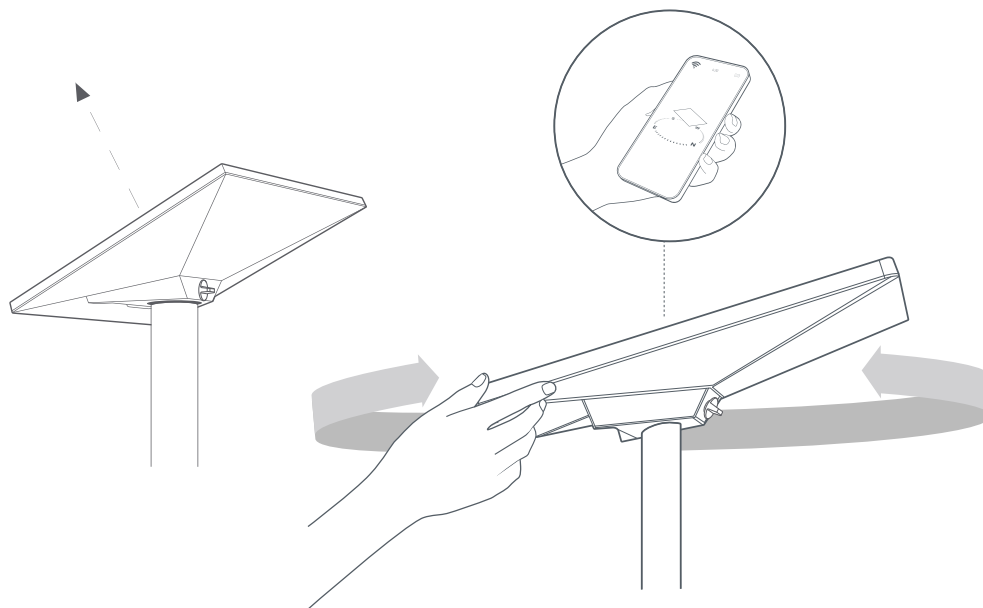
Starlink ケーブルのもう一方の端を電源装置に接続し、電源コンセントに差し込みます。



5 | Starlink の方向調整を行う

適切な方向調整のために Starlink を回転させる必要がある場合、アプリにアラートが表示されます。

アラートをクリックして位置合わせツールを使用します。



6 | 調整した位置で固定する

パイプアダプターマウントのつまみネジを締めて、Starlink の位置に固定します。

Starlink がしっかりと固定されていることを確認してください。

