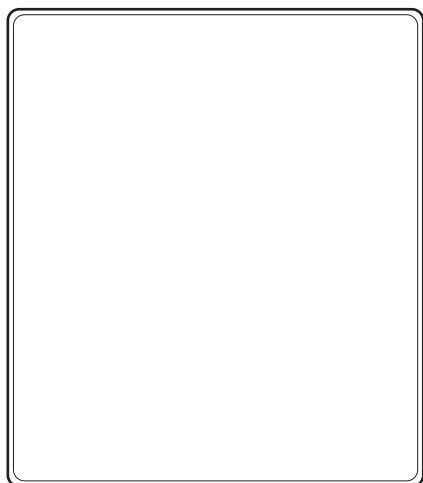
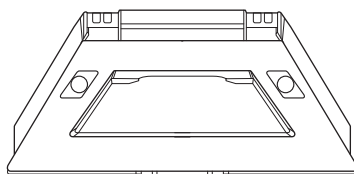


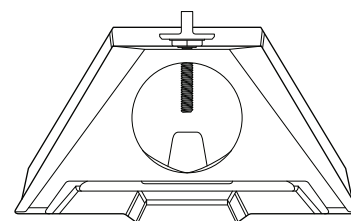
Isi Kotak



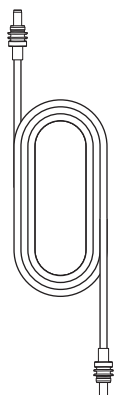
Starlink dengan Wi-Fi Terintegrasi



Kickstand

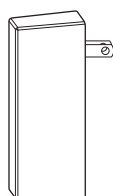


Pipe Adapter



Kabel Daya DC

15 m  
(49,2 kaki)



Catu Daya



Steker Starlink

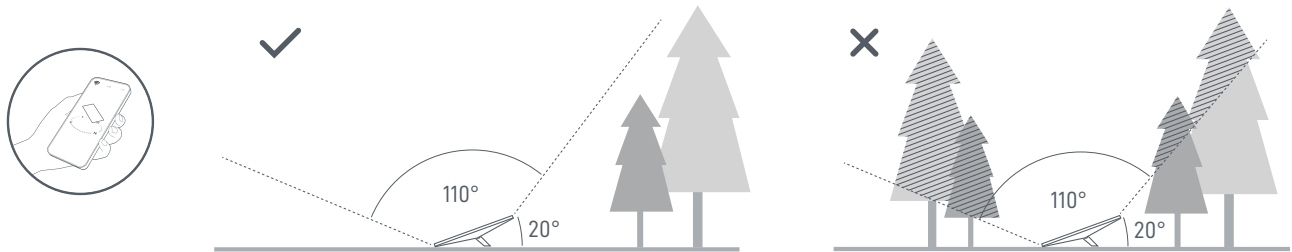
## 1 | Unduh Aplikasi Starlink

Unduh aplikasi Starlink dan pindai kode QR untuk menjalankan proses pemasangan.

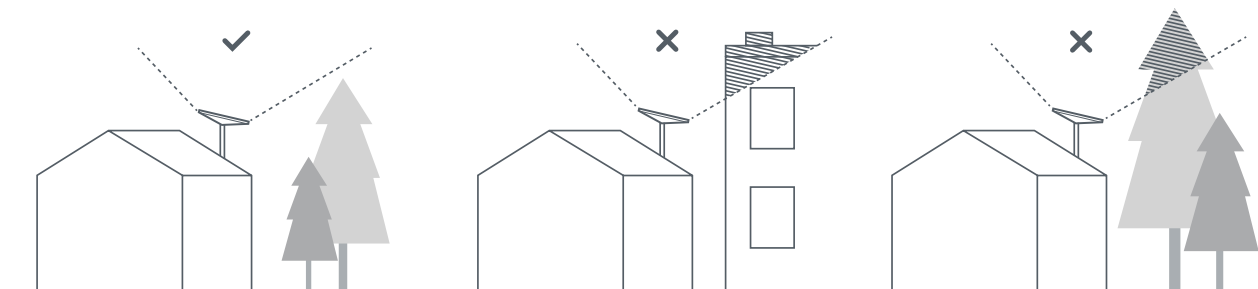


## 2 | Cari Bidang Pandang Bebas Halangan dan Periksa Penghalang

Posisi Starlink harus bebas halangan dan mengarah langsung ke langit agar dapat tetap terhubung dengan satelit yang bergerak di atas Bumi. Objek yang menghalangi koneksi antara Starlink dan satelit, seperti dahan pohon, tonggak, atau atap, akan menyebabkan gangguan layanan. Gunakan alat pemeriksaan penghalang di Aplikasi untuk memastikan Anda telah memilih lokasi pemasangan dudukan yang sesuai.



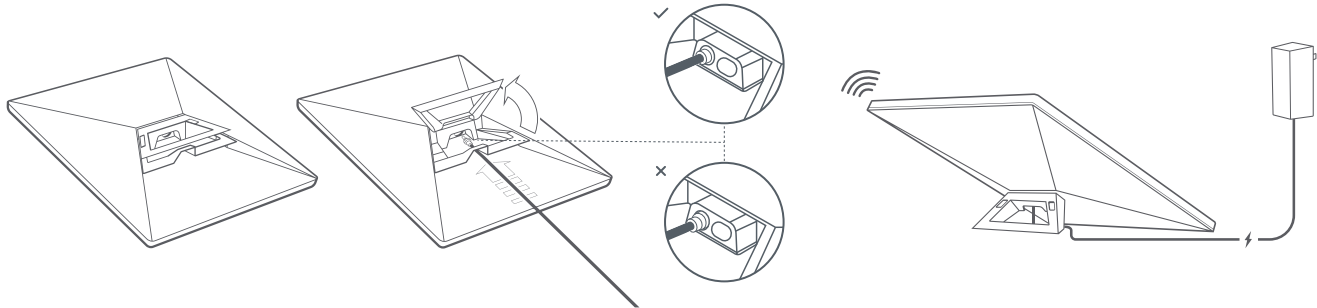
Jika tidak dapat menemukan bidang pandang yang bebas halangan dari permukaan tanah, pertimbangkan untuk memasang di lokasi yang lebih tinggi, seperti atap, tonggak, atau dinding. Dudukan dan aksesori tambahan tersedia untuk dibeli di Starlink Shop.



### 3 | Sambungkan Starlink ke Listrik

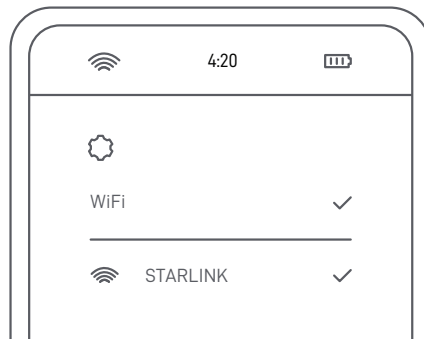
Angkat kickstand dan sambungkan salah satu ujung kabel yang disediakan ke Starlink Anda. Pastikan steker dimasukkan sepenuhnya sehingga bagian depan steker rata dengan permukaan.

Arahkan ujung lain kabel daya ke catu daya Anda dan sambungkan ke stopkontak.



### 4 | Hubungkan ke Wi-Fi

1. Di perangkat Anda, cari dan hubungkan ke jaringan STARLINK di pengaturan Wi-Fi.



2. Anda sudah terhubung! Buka Aplikasi Starlink untuk menyesuaikan pengaturan tambahan, memeriksa koneksi, dan banyak lagi.

### 5 | Atur Orientasi Starlink

Peringatan di Aplikasi akan muncul jika Anda perlu memutar Starlink agar orientasinya tepat. Ketuk peringatan untuk menggunakan alat pengatur orientasi.

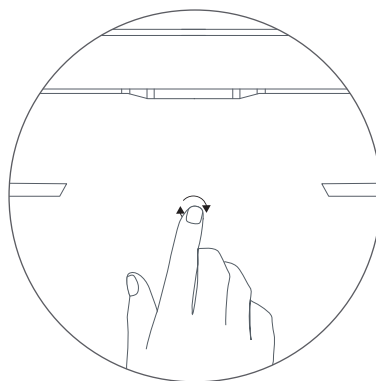
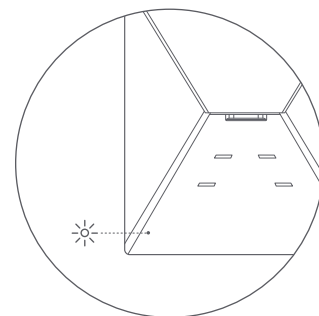


**Tidak Bisa Online?**

1. Buka Aplikasi Starlink untuk memeriksa peringatan, pemadaman, atau penghalang.
2. Periksa lampu status di bagian belakang Starlink Anda.

**Berkedip Lambat** ————— Menyala.  
**Tidak Menyala** ————— Tidak ada daya ke Starlink.  
**Berkedip Cepat** ————— LED akan berkedip cepat selama 3 detik saat Anda menekan lama tombol atur ulang, lalu lampu LED akan mati saat Starlink Anda melakukan boot ulang.

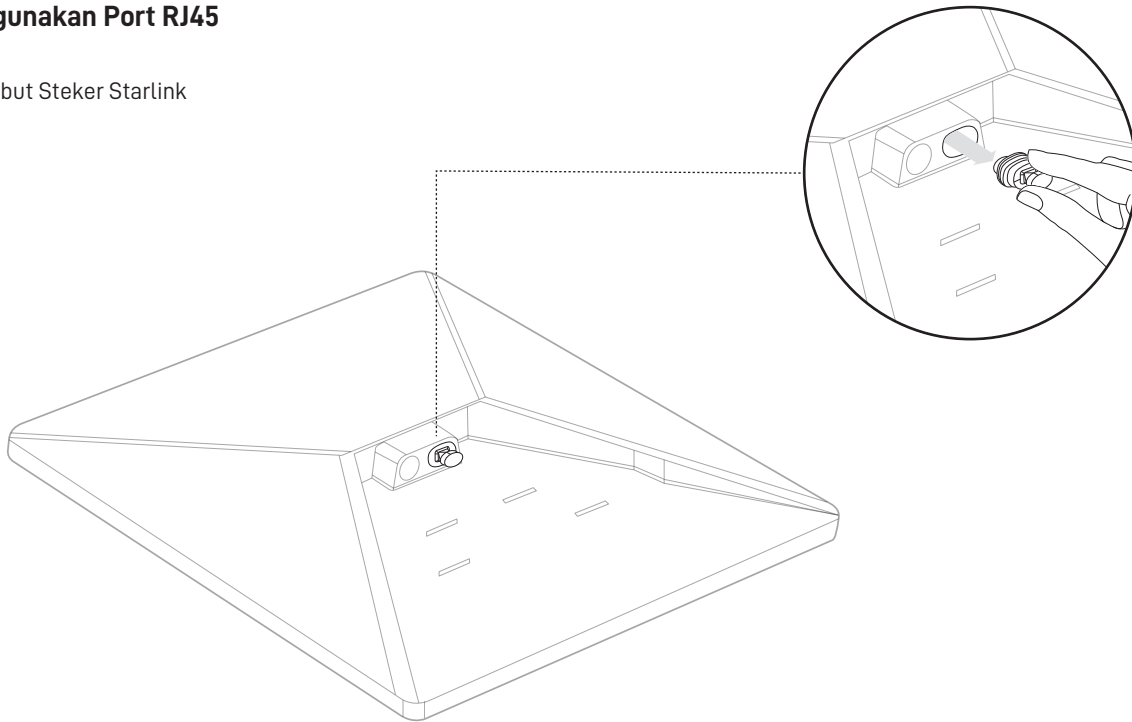
3. Pastikan semuanya terpasang dengan aman dan tidak ada kerusakan pada perangkat keras atau kabel.
4. Matikan dan nyalakan Starlink dengan mencabut kabelnya dari sumber listrik, lalu sambungkan kembali.
5. Atur ulang Starlink ke pengaturan pabrik dengan mencari ikon atur ulang di bagian belakang Starlink. Tekan dengan kuat hingga terdengar bunyi klik dan tahan selama 3 detik. Lampu LED akan berkedip cepat dan mati saat selesai.



6. Jika cara-cara di atas tidak berhasil, hubungi Dukungan Pelanggan Starlink di aplikasi atau bagian Dukungan di [starlink.com](https://support.starlink.com)

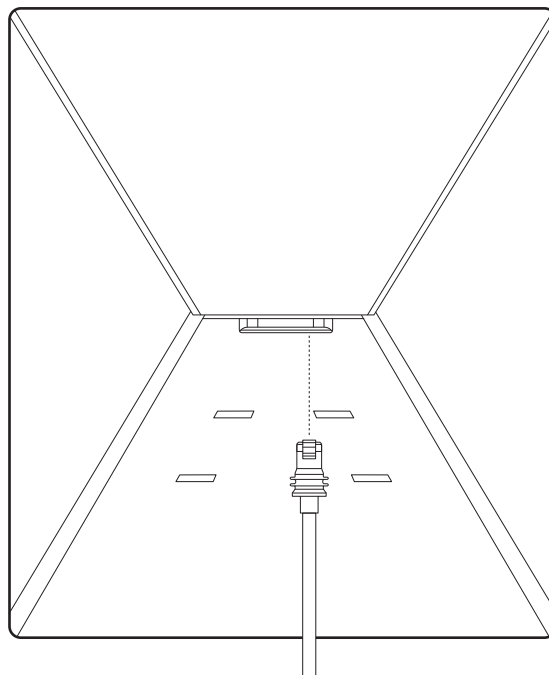
## Menggunakan Port RJ45

1. Cabut Steker Starlink



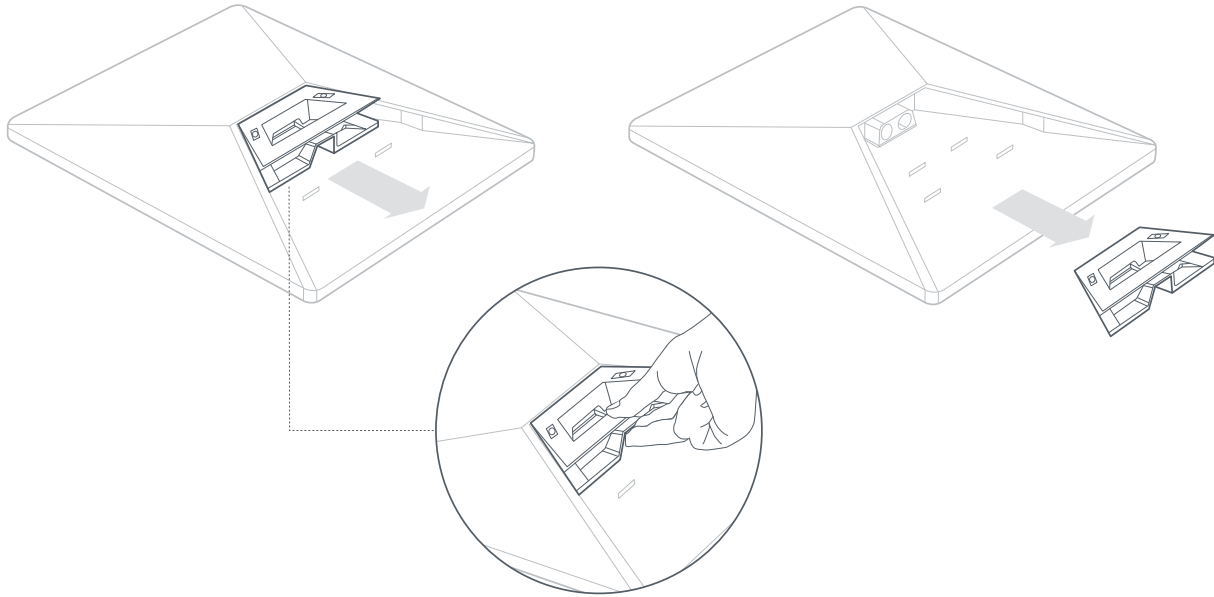
2. Sambungkan Kabel Starlink Mini yang tersedia di [shop.starlink.com](https://shop.starlink.com) atau kabel ethernet Anda sendiri ke port. Sambungkan ujung lain kabel Anda ke jaringan wired mesh atau perangkat keras pihak ketiga.

Catatan: Produk ini tidak lagi memiliki tingkat ketahanan IP67 jika digunakan dengan kabel RJ45 standar.



## 1 | Lepas Kickstand

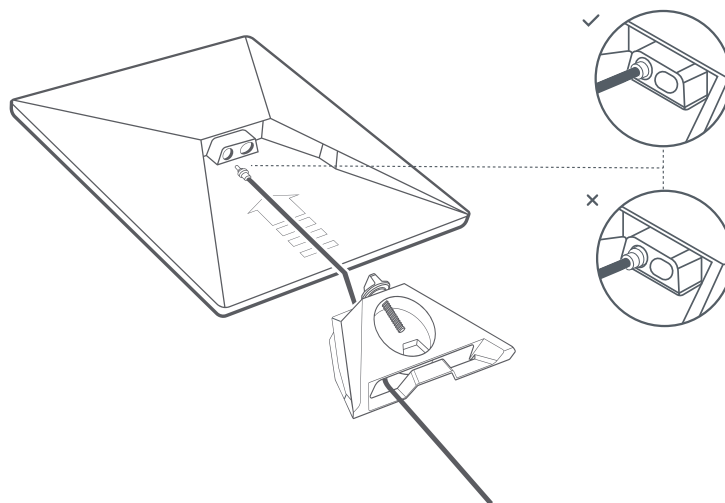
Tekan tab pelepas dan tarik dari tempatnya terpasang.



## 2 | Rutekan Kabel Melalui Pipe Adapter dan Sambungkan Kabel

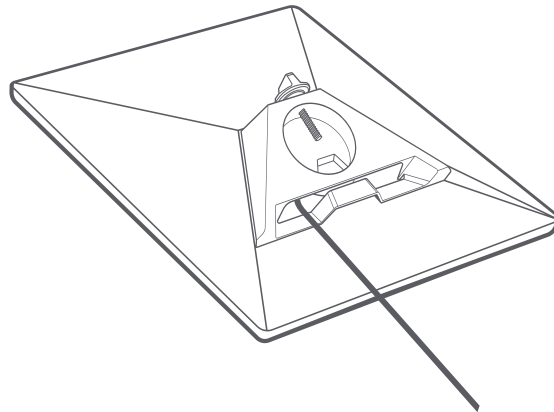
Rutekan kabel Starlink melalui lubang di pipe adapter hingga keluar dari ujung depan.

Sambungkan kabel ke Starlink Anda dan pastikan steker dimasukkan sepenuhnya sehingga bagian depan steker rata dengan permukaan.



### 3 | Pasang Pipe Adapter

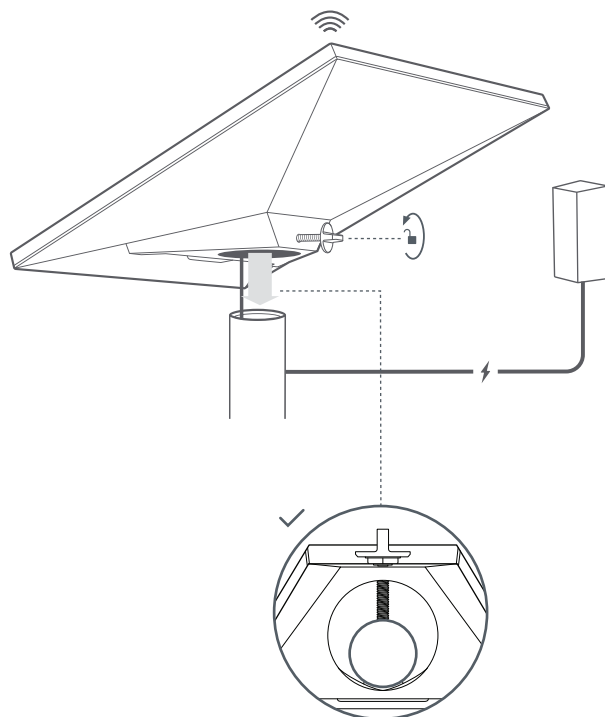
Pasang dudukan ke Starlink Anda hingga terdengar bunyi klik.



### 4 | Pasang Starlink ke Pipa

Longgarkan sekrup thumb pengunci dan tancapkan Pipe Adapter ke pipa dudukan Anda. Kencangkan sekrup thumb untuk sementara guna menstabilkan posisi Starlink pada pipa.

Sambungkan ujung lain kabel Starlink ke catu daya dan sambungkan ke stopkontak.

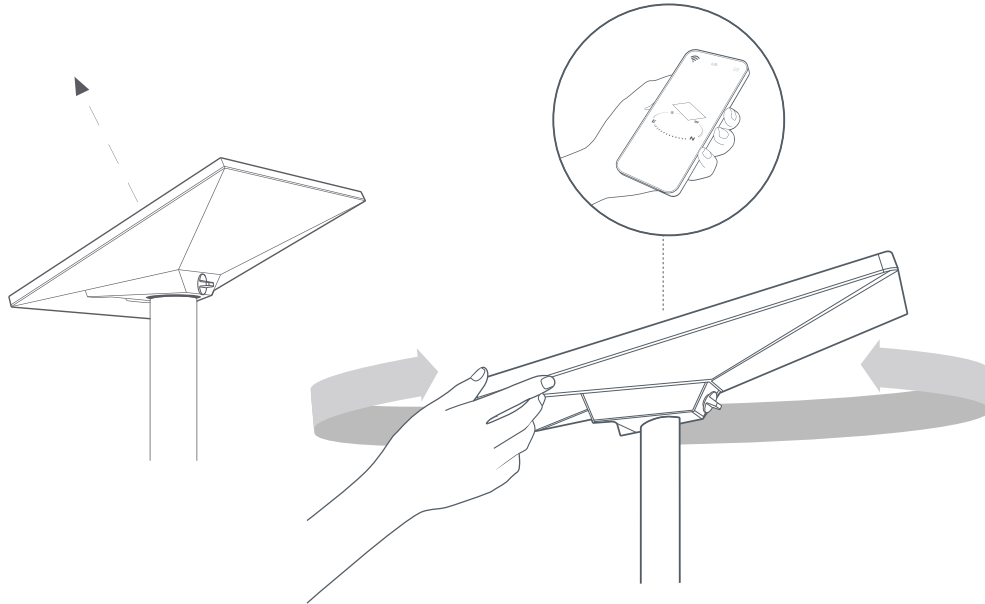




## 5 | Atur Orientasi Starlink Anda

Peringatan di Aplikasi akan muncul jika Anda perlu memutar Starlink agar orientasinya tepat.

Klik peringatan untuk menggunakan alat pengatur orientasi.



## 6 | Kunci Orientasi

Kencangkan sekrup thumb pada Dudukan Pipe Adapter untuk mengunci Starlink Anda di posisinya.

Pastikan Starlink Anda terpasang dengan kencang.

