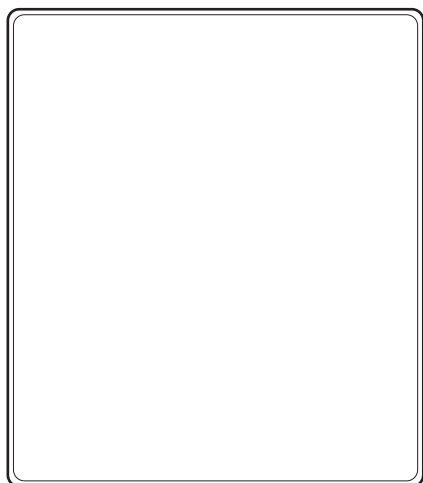
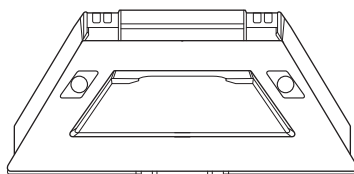


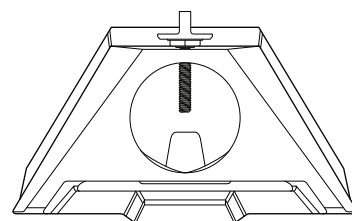
Contenu de la boîte



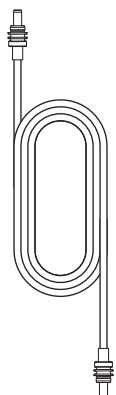
Starlink avec Wi-Fi intégré



Béquille

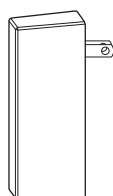


Pipe Adapter



Câble d'alimentation CC

15 m
(49,2 pi)



Alimentation électrique



Prise Starlink

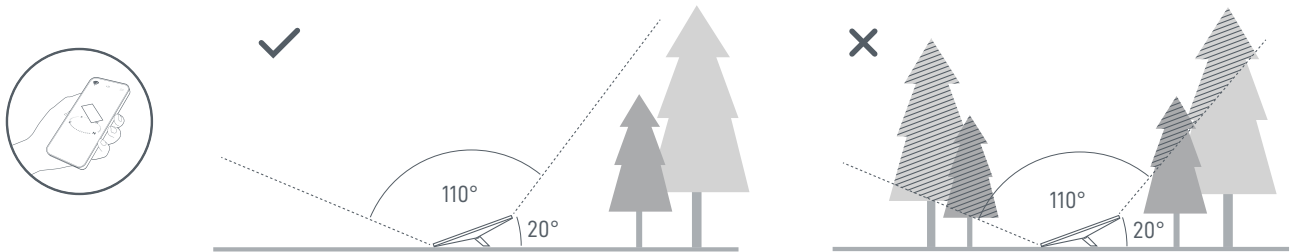
1 | Télécharger l'application Starlink

Téléchargez l'application Starlink et scannez le code QR pour commencer le processus d'installation.

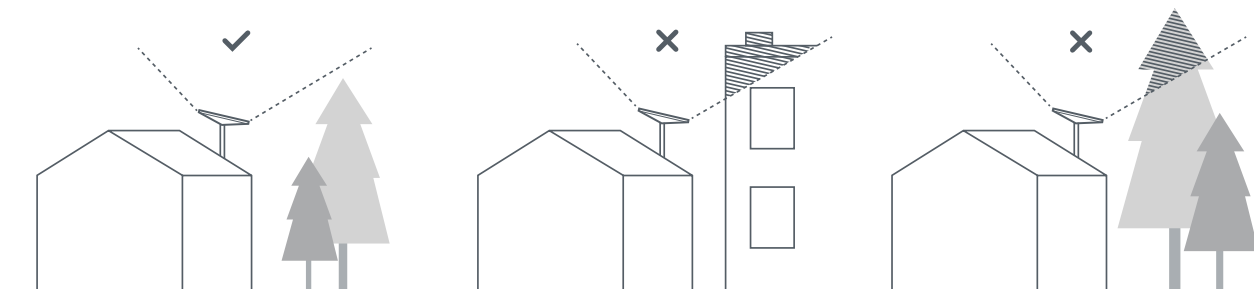


2 | Trouver un endroit où la vue sur le ciel est dégagée et vérifier la présence d'obstructions

Votre Starlink a besoin d'une vue dégagée sur le ciel pour rester connecté aux satellites qui se déplacent en orbite. Les éléments qui obstruent la connexion entre votre Starlink et le satellite, comme une branche d'arbre, un poteau ou un toit, provoqueront des interruptions de service. Utilisez l'outil de vérification de la présence d'obstruction dans l'application pour vous assurer que vous avez sélectionné un emplacement de montage approprié.



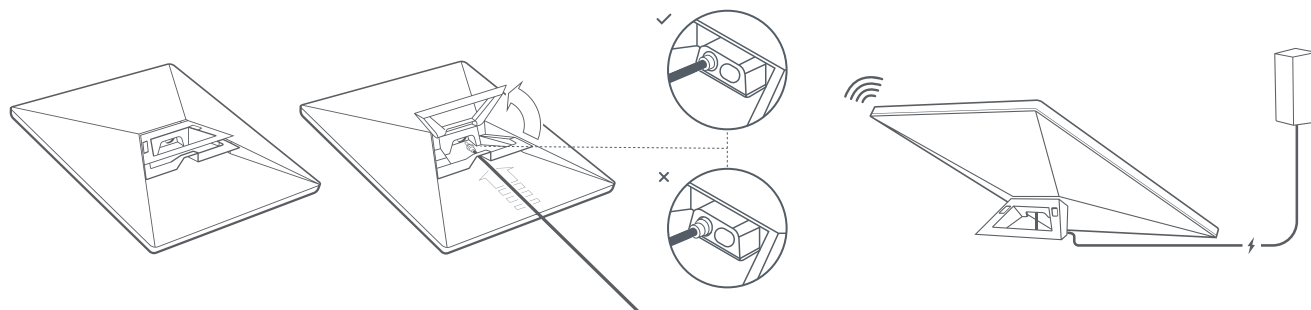
Si vous ne trouvez pas un champ de vision dégagé au niveau du sol, envisagez d'installer Starlink dans un endroit surélevé, comme un toit, un mât ou un mur. Des accessoires et des supports supplémentaires sont en vente dans la boutique Starlink.



3 | Brancher le Starlink

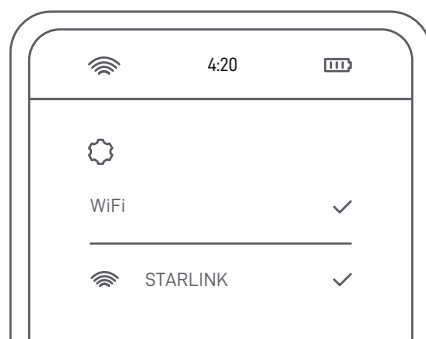
Soulevez la béquille et branchez une extrémité du câble fourni dans votre Starlink. Assurez-vous que la prise soit totalement insérée, de sorte que la face de la prise soit alignée avec la surface.

Acheminez l'autre extrémité du câble d'alimentation vers votre alimentation électrique et branchez-le à une prise de courant.



4 | Se connecter au Wi-Fi

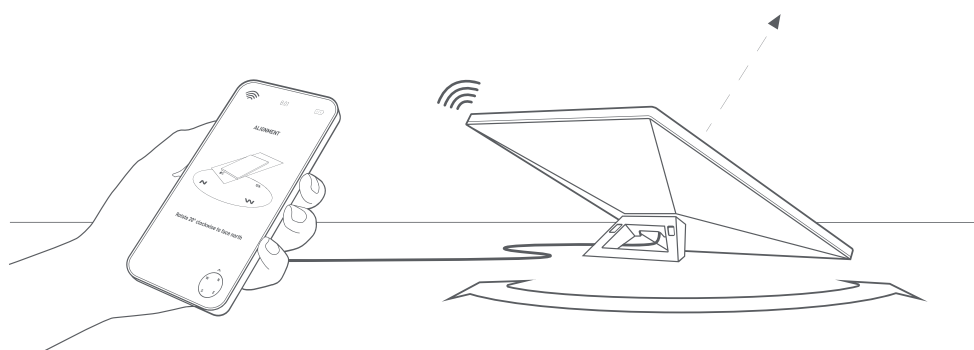
1. Sur votre appareil, recherchez le réseau STARLINK dans vos paramètres Wi-Fi et connectez-vous à celui-ci.



2. La connexion est établie ! Ouvrez l'application Starlink pour personnaliser des paramètres supplémentaires, vérifier la connexion et plus encore.

5 | Aligner le Starlink

Une alerte sur l'application vous indiquera si vous devez faire pivoter votre Starlink pour qu'il soit correctement aligné. Appuyez sur l'alerte pour utiliser l'outil d'alignement.



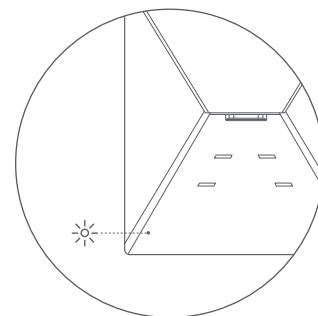
Vous n'arrivez pas à vous connecter ?

1. Ouvrez l'application Starlink pour vérifier s'il y a des alertes, des pannes ou des obstructions.
2. Vérifiez le voyant de statut situé à l'arrière de votre Starlink.

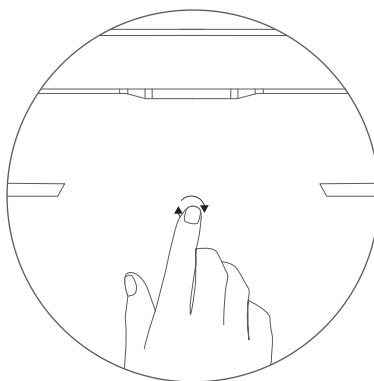
Clignotement lent — Sous tension.

Voyant éteint — Aucune alimentation.

Clignotement rapide — Lorsque vous maintenez le bouton de réinitialisation enfoncé, le voyant LED clignotera rapidement pendant trois secondes, puis il s'éteindra lors du redémarrage de votre Starlink.



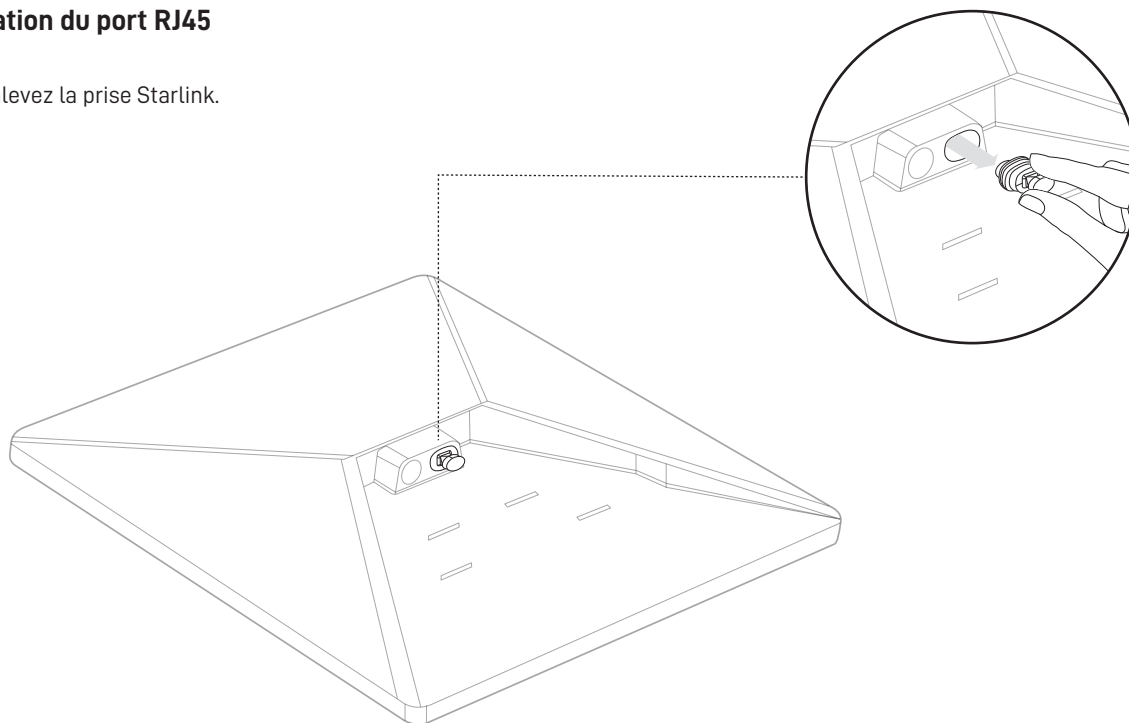
3. Assurez-vous que tout est correctement branché et que le matériel et les câbles ne sont pas endommagés.
4. Mettez votre Starlink sous tension en le débranchant, puis en le rebranchant.
5. Réinitialisez le Starlink aux paramètres d'usine à l'aide du bouton de réinitialisation situé à l'arrière de l'appareil. Appuyez fermement sur le bouton jusqu'à entendre un clic, et maintenez-le enfoncé pendant trois secondes. Le voyant LED clignotera rapidement et s'éteindra une fois le processus terminé.



6. Si aucune de ces étapes ne règle le problème, contactez le service client Starlink par le biais de l'application ou de la section Assistance sur starlink.com

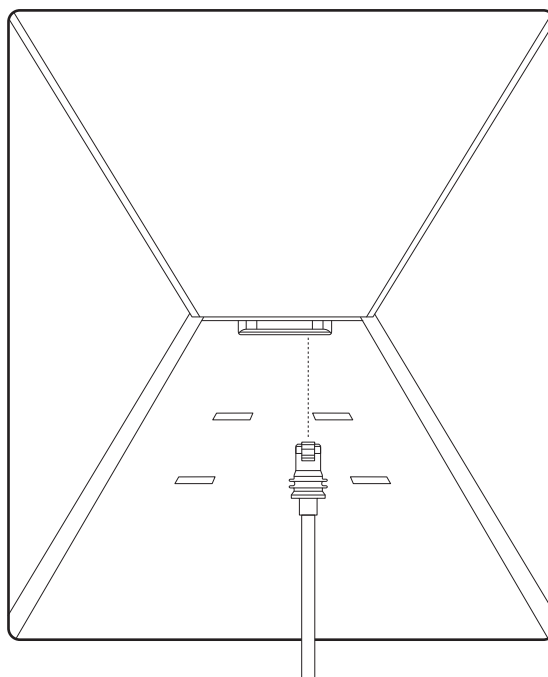
Utilisation du port RJ45

1. Enlevez la prise Starlink.



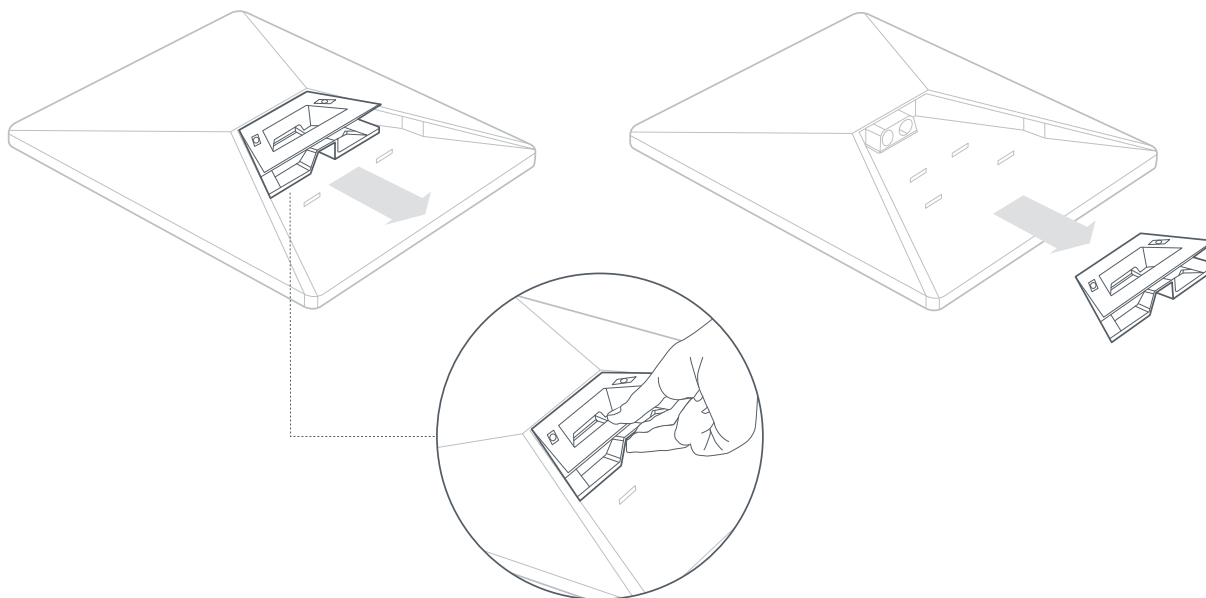
2. Branchez le câble Starlink Mini disponible sur shop.starlink.com ou votre propre câble Ethernet dans le port. Connectez l'autre extrémité du câble à votre réseau câblé ou à votre matériel tiers.

Remarque : ce produit ne disposera plus de la norme IP67 lorsqu'il est utilisé avec un câble RJ45 standard.



1 | Enlever la béquille

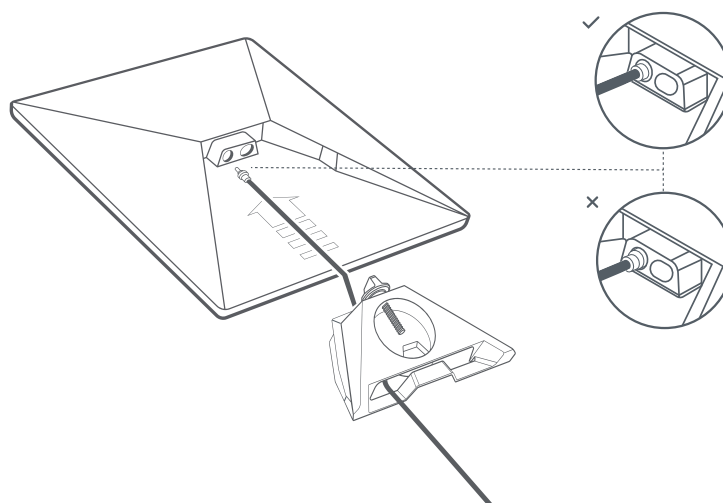
Pressez la languette de déverrouillage et retirez la béquille.



2 | Passer le câble dans le Pipe Adapter et le brancher

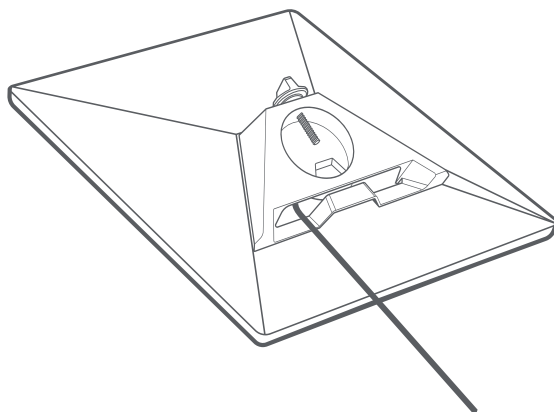
Faites passer le câble Starlink par l'ouverture du Pipe Adapter et sortez-le par l'avant.

Branchez le câble dans votre Starlink et assurez-vous que la prise est entièrement insérée, de sorte que la face de la prise soit alignée avec la surface.



3 | Installer le Pipe Adapter

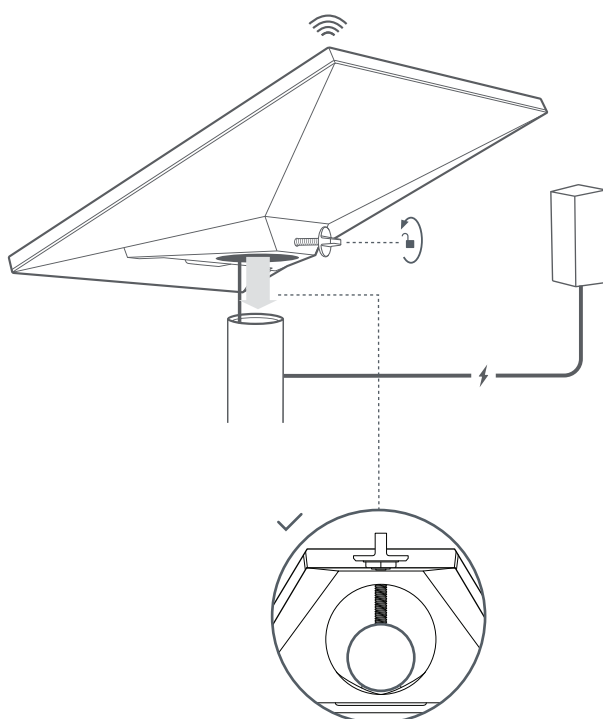
Faites glisser le support dans votre Starlink jusqu'à ce qu'il s'enclenche.



4 | Monter le Starlink sur le Pipe

Desserrez la vis de verrouillage et faites glisser le Pipe Adapter sur votre tuyau de montage. Serrez provisoirement la vis pour stabiliser le Starlink sur le tuyau.

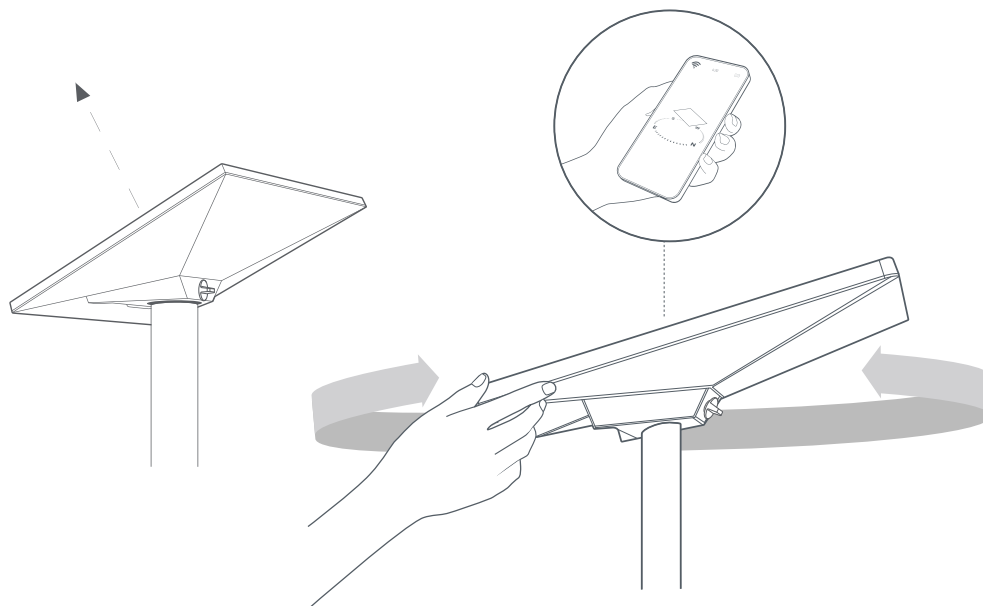
Connectez l'autre extrémité du câble Starlink à l'alimentation électrique et branchez-le dans une prise de courant.



5 | Aligner le Starlink

Une alerte sur l'application vous indiquera si vous devez faire pivoter votre Starlink pour qu'il soit correctement aligné.

Cliquez sur l'alerte pour utiliser l'outil d'alignement.



6 | Verrouiller l'alignement

Serrez la vis sur le support de Pipe Adapter pour maintenir votre Starlink en place.

Assurez-vous que votre Starlink est fermement fixé.

