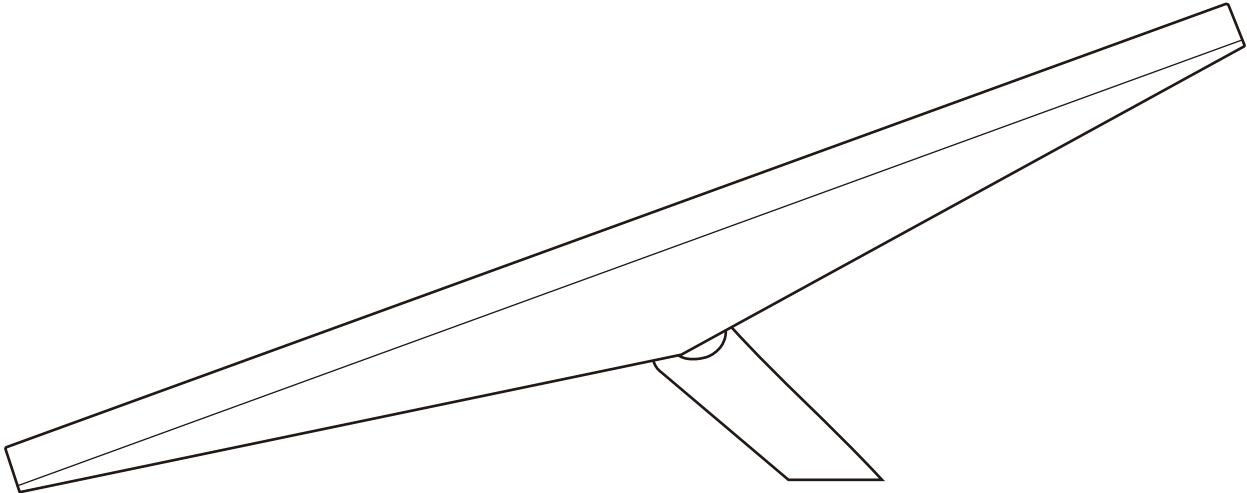
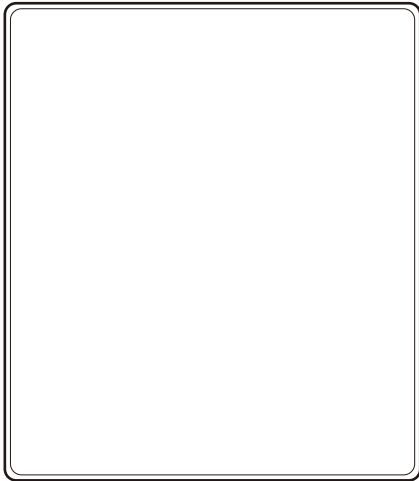


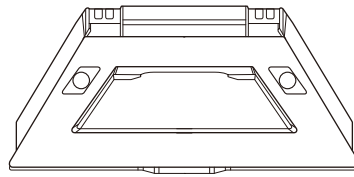
STARLINK | GABAY SA PAG-SET UP NG MINI



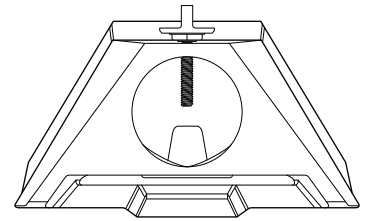
Ano ang Laman ng Kahon



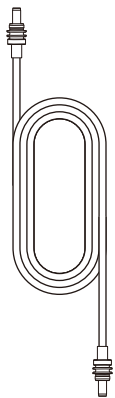
Starlink na may Integrated WiFi



Kickstand

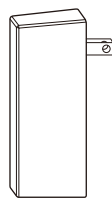


Pipe Adapter



DC Power Cable

15 m
(49.2 ft)



Power Supply



Starlink Plug

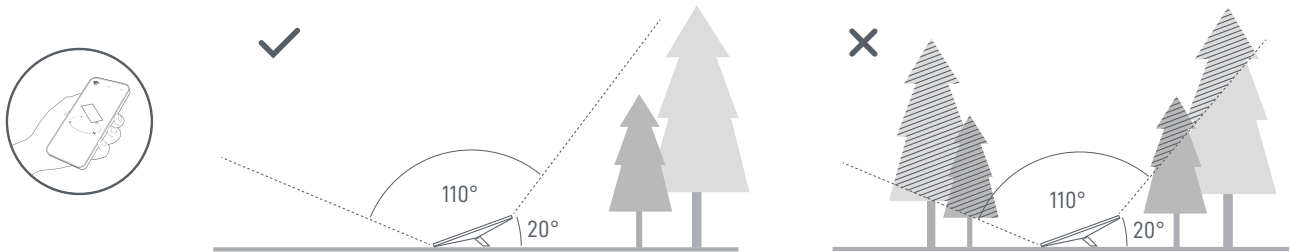
1 | I-download ang Starlink App

I-download ang Starlink App at i-scan ang QR code para sa mga hakbang sa proseso ng pag-install.

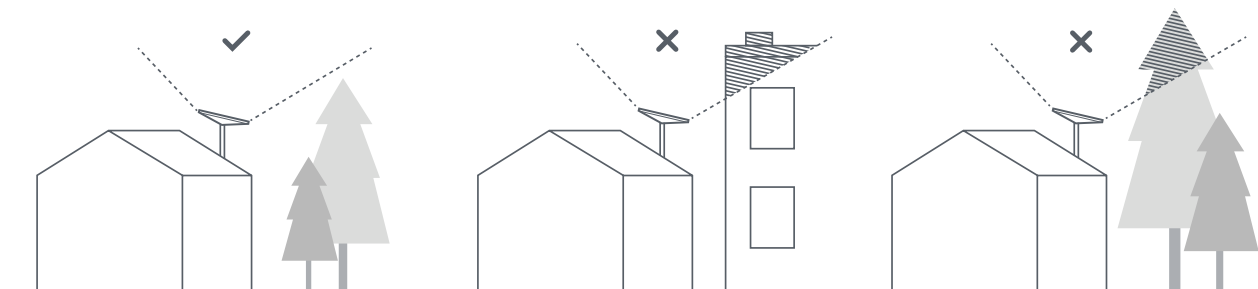


2 | Maghanap ng Hindi Nahaharangang View ng Kalangitan at Tingnan Kung May Mga Nakaharang

Kailangan ng Starlink mo ng hindi nahaharangang view ng kalangitan para manatiling nakakonekta sa mga satellite habang gumagalaw ang mga ito sa kalawakan. Magdudulot ng mga pagkaantala sa serbisyo ang mga bagay na humaharang sa koneksyon ng Starlink mo at ng satellite, gaya ng sanga ng puno, poste, o bubong. Gamitin ang obstruction tool sa App para matiyak na nakapili ka ng angkop na lokasyon para sa pag-mount.



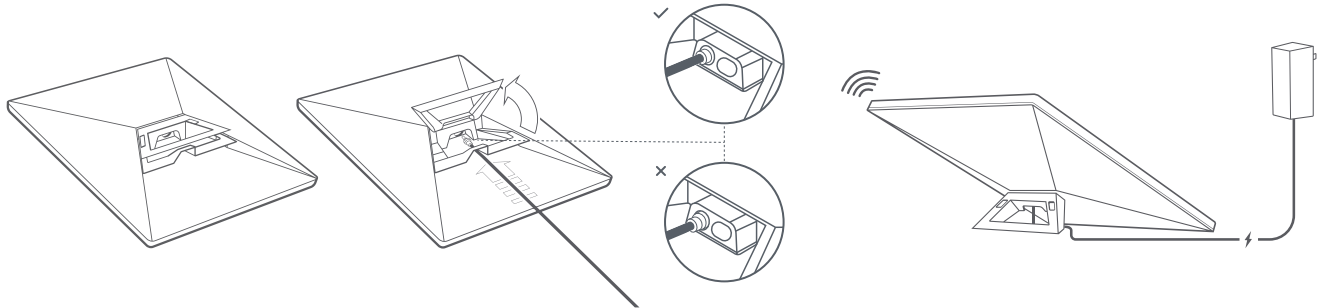
Kung wala kang mahanap na hindi nahaharangang view mula sa lupa, pag-isipang i-install sa isang elevated na lokasyon, tulad ng bubong, poste, o pader. Mabibili ang mga karagdagang mount at accessory sa Starlink Shop.



3 | I-plug ang Starlink

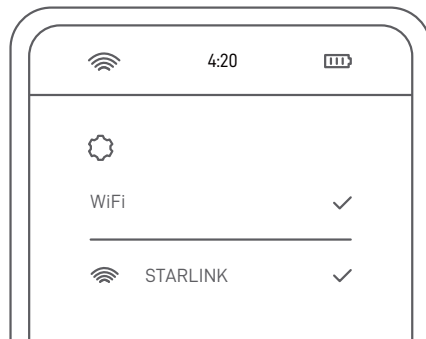
langat ang kickstand at i-plug ang isang dulo ng ibinigay na cable sa Starlink mo. Tiyaking nakasaksak nang mabuti ang plug at hindi ito nakaawang.

Ikonekta ang kabilang dulo ng power cable sa power supply mo at i-plug ito sa saksakan.



4 | Kumonekta sa WiFi

1. Sa device mo, hanapin at kumonekta sa STARLINK network sa mga setting ng WiFi mo.



2. Nakakonekta ka na! Buksan ang Starlink App para mag-customize ng karagdagang setting, tingnan ang koneksyon mo, at marami pang iba.

5 | I-align ang Starlink

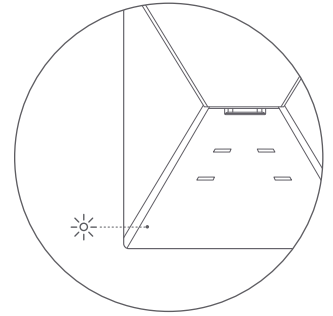
May makikita kang alerto sa App kung kailangan mong i-rotate ang Starlink para ma-align ito nang tama. I-tap ang alerto para gamitin ang alignment tool.



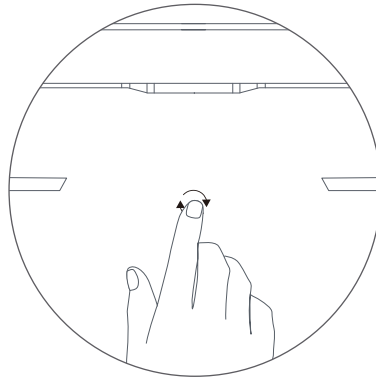
Hindi Makapag-online?

1. Buksan ang Starlink App para tingnan kung may anumang alerto, outage, o nakaharang.
2. Tingnan ang status light sa likod ng Starlink mo.

Mabagal na Kumikislap	—————	Naka-on.
Walang Ilaw	—————	Walang power ang Starlink.
Mabilis na Kumikislap	—————	Mabilis na kikislap ang LED nang 3 segundo habang pinipindot ang reset button, pagkatapos ay mag-o-off ang LED kapag nagre-reboot na ang Starlink mo.



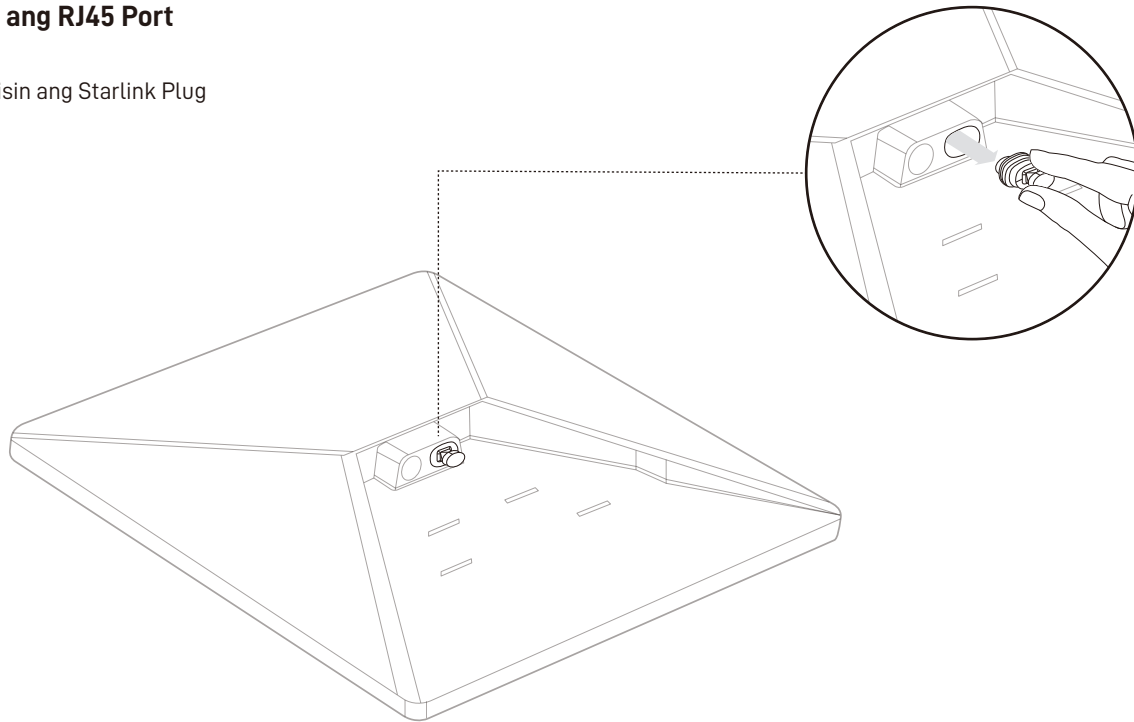
3. Siguraduhing naka-plug nang maayos ang lahat at walang sira ang hardware o cable.
4. I-power cycle ang Starlink mo sa pamamagitan ng pag-unplug sa kuryente at pag-plug ulit nito.
5. I-factory reset ang Starlink sa pamamagitan ng paghanap sa reset icon sa likod. Mariin itong pindutin hanggang sa mag-click ito, at pindutin nang matagal sa loob ng 3 segundo. Mabilis na kikislap ang LED at magsa-shut off ito pagkatapos.



6. Kung walang gumana sa mga ito, makipag-ugnayan sa Starlink Customer Support sa app o sa seksyong Support ng [starlink.com](https://support.starlink.com)

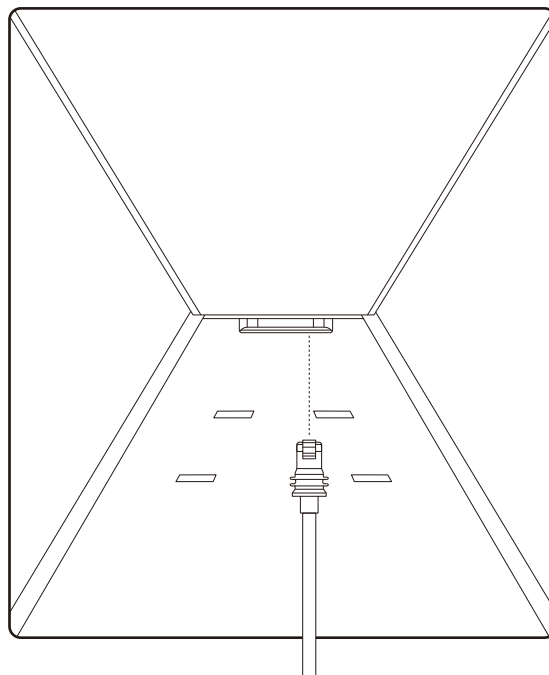
Gamit ang RJ45 Port

1. Alisin ang Starlink Plug



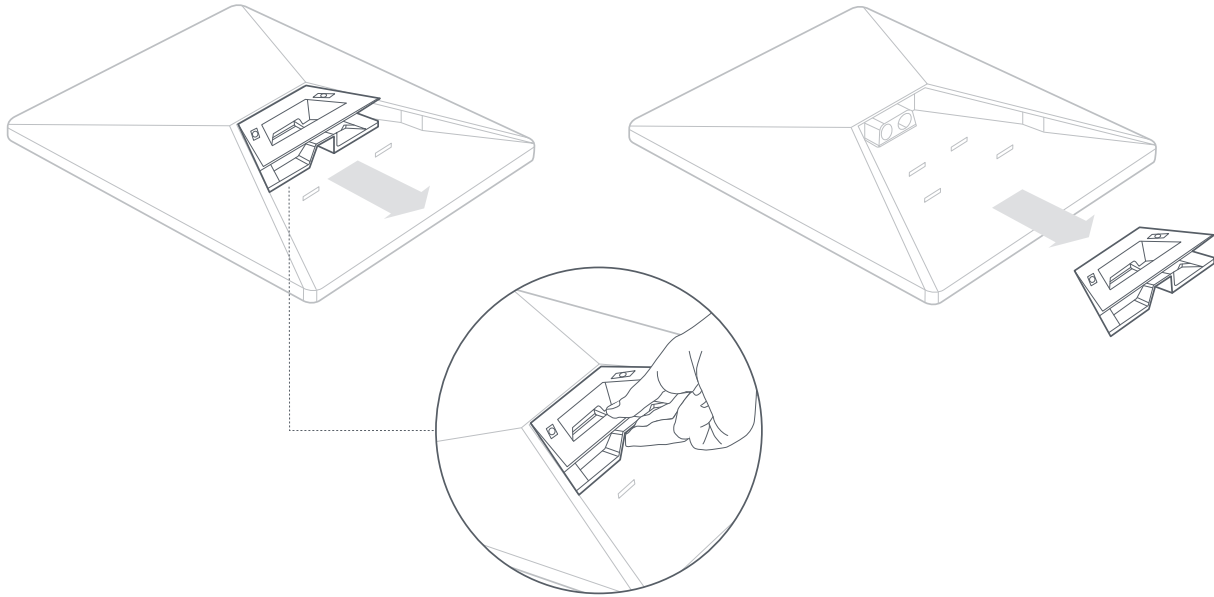
2. I-plug sa port ang Starlink Mini Cable na available sa shop.starlink.com o ang sarili mong ethernet cable. Ikonekta ang kabilang dulo ng cable sa wired mesh o 3rd party hardware mo.

Tandaan: Hindi na IP67 ang rating ng produktong ito kasama ng standard na RJ45 cable.



1 | Alisin ang Kickstand

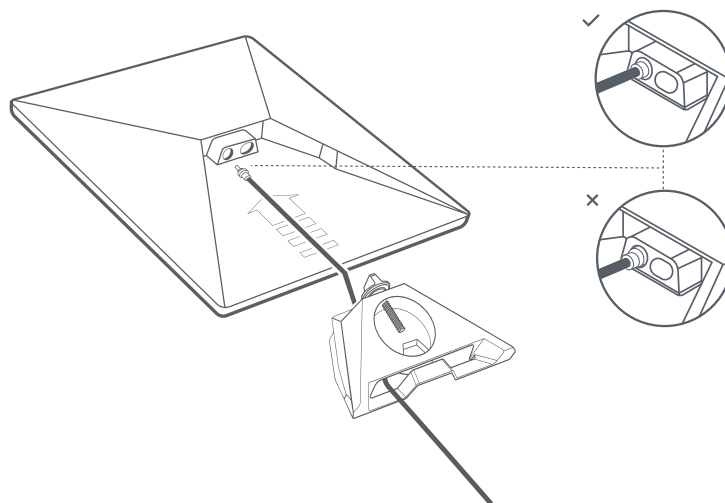
Pisilin ang release tab at hilahin ito palayo sa nakapirming lokasyon nito.



2 | Padaanin ang Cable sa Pipe Adapter at I-plug ang Cable

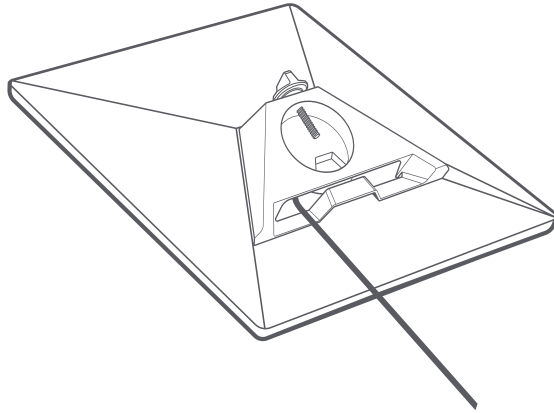
Padaanin ang Starlink cable sa pasukan ng pipe adapter at palabas sa harapang bahagi.

I-plug ang cable sa Starlink mo at tiyaking nakasaksak nang mabuti ang plug sa paraang nakalapang harapan ng plug sa surface.



3 | I-install ang Pipe Adapter

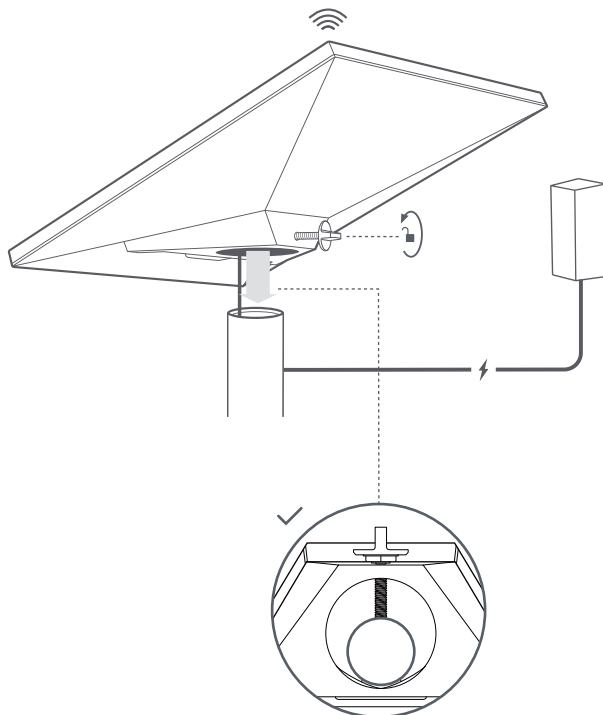
I-slide ang mount sa Starlink mo hanggang sa mag-click ito sa puwesto.



4 | I-mount ang Starlink sa Pipe

Luwagan ang pang-lock na thumbscrew at i-slide ang Pipe Adapter sa mounting pipe mo. Pansamantalang higpitan ang thumbscrew para i-stabilize ang Starlink sa pipe.

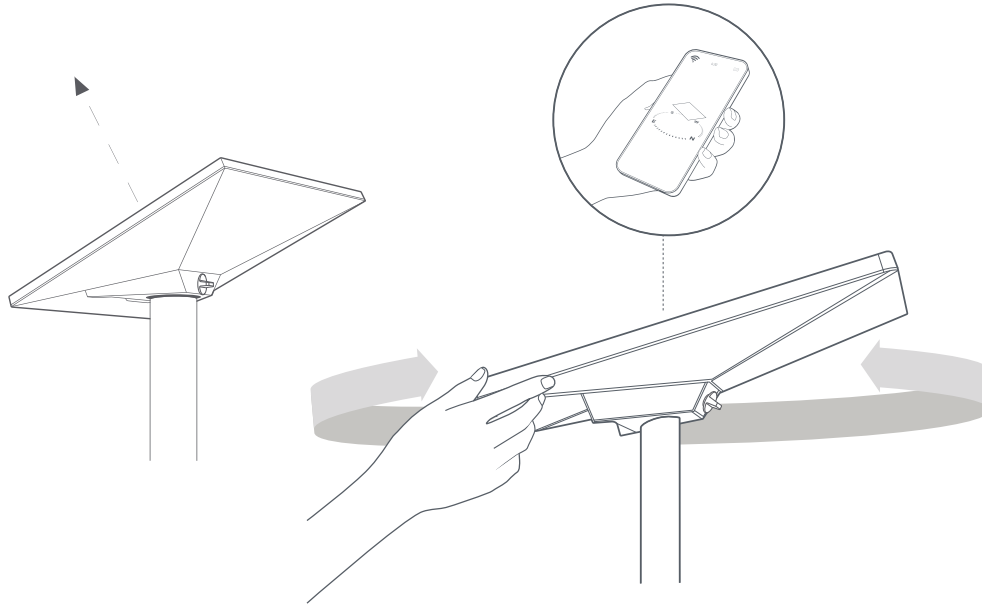
Ikonekta ang kabilang dulo ng Starlink cable sa power supply at i-plug ito sa saksakan.



5 | I-align ang Starlink Mo

May makikita kang alerto sa App kung kailangan mong i-rotate ang Starlink para ma-align ito nang tama.

I-click ang alerto para gamitin ang alignment tool.



6 | I-lock ang Alignment

Higpitan ang thumbscrew sa Pipe Adapter Mount para i-lock ang Starlink mo sa puwesto.

Tiyaking mahigpit na nakakabit ang Starlink mo.

