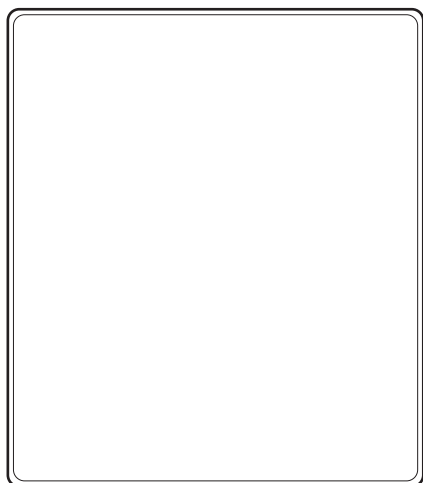
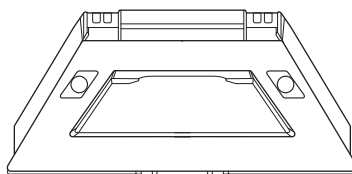


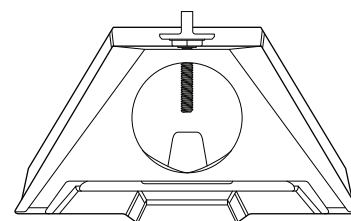
Qué se incluye



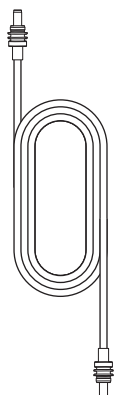
Starlink con wifi integrado



Pie

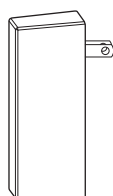


Adaptador de tubo



Cable de alimentación de CC

15 m
(49.2 pies)



Fuente de alimentación



Enchufe Starlink

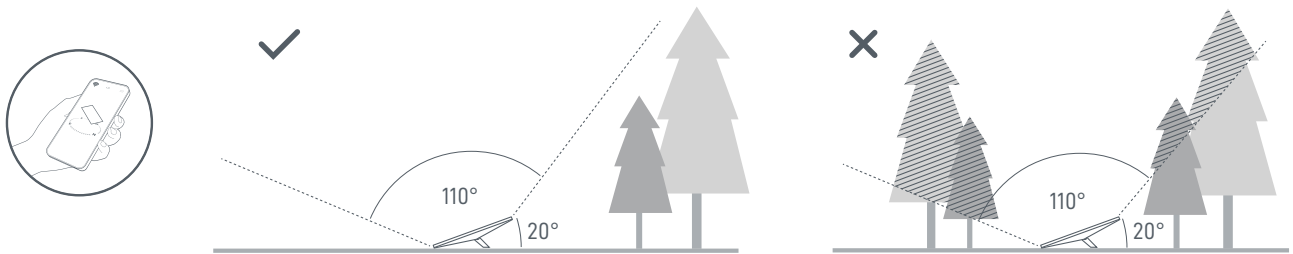
1 | Descargue la aplicación Starlink

Descargue la aplicación Starlink y escanee el código QR para iniciar el proceso de instalación.

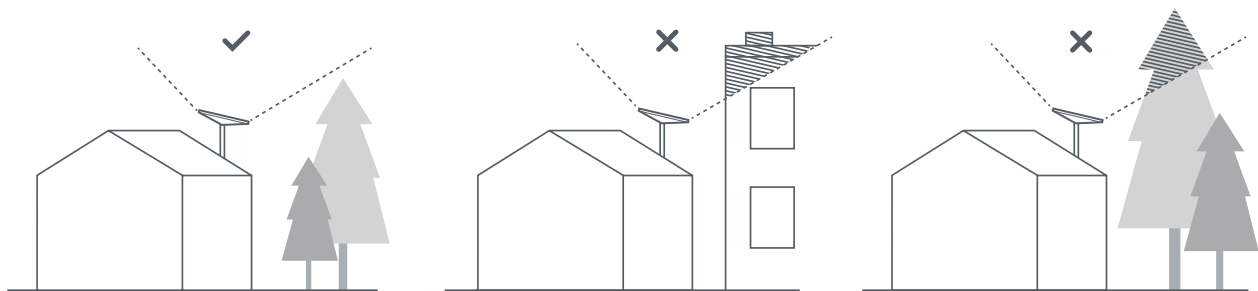


2 | Busque una vista despejada del cielo y compruebe si hay obstrucciones

Su antena Starlink necesita tener una vista despejada del cielo para permanecer conectada a los satélites mientras orbitan por encima. Los objetos que obstruyen la conexión entre su antena Starlink y el satélite, como ramas de árboles, postes o techos, causarán interrupciones en el servicio. Utilice la herramienta de detección de obstrucciones de la aplicación para asegurarse de haber seleccionado una ubicación adecuada para el montaje.



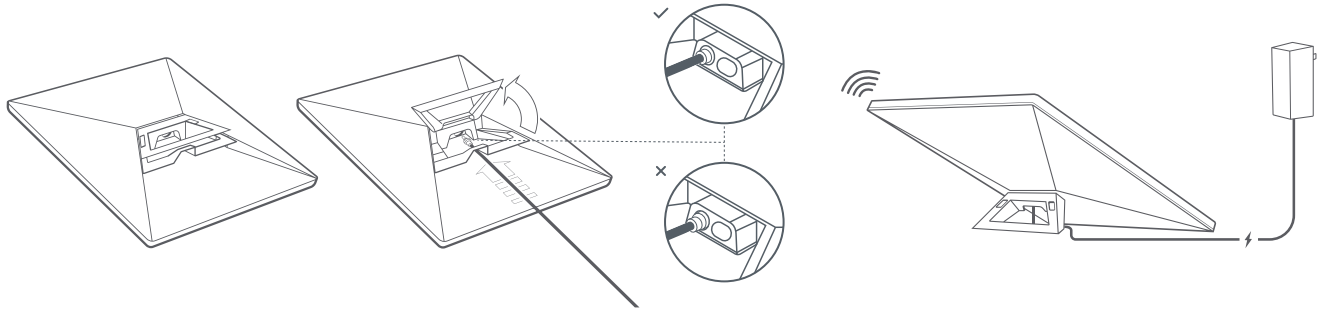
Si no puede encontrar un campo de visión despejado desde el nivel del suelo, considere instalarlo en un lugar elevado, como un techo, un poste o una pared. Puede comprar soportes y accesorios adicionales en la tienda de Starlink.



3 | Conecte la antena Starlink

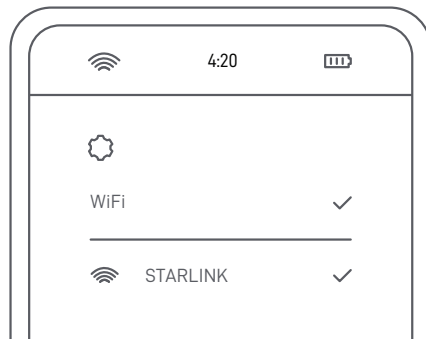
Levante el pie y conecte un extremo del cable proporcionado con su Starlink. Asegúrese de que el enchufe esté completamente insertado, de modo que la cara del mismo quede al ras con la superficie.

Dirija el otro extremo del cable de alimentación a la fuente de alimentación y conéctelo a un tomacorriente.



4 | Conéctese al wifi

1. En su dispositivo, busque y conéctese a la red STARLINK en la configuración de su wifi.



2. ¡Ya tiene conexión! Abra la aplicación Starlink para personalizar ajustes adicionales, verificar su conexión y mucho más.

5 | Alinee su Starlink

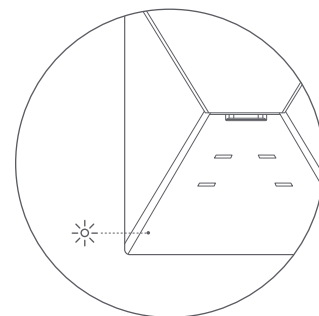
Una alerta en la aplicación le avisará si necesita girar su equipo Starlink para alinearlos correctamente. Toque la alerta para usar la herramienta de alineación.



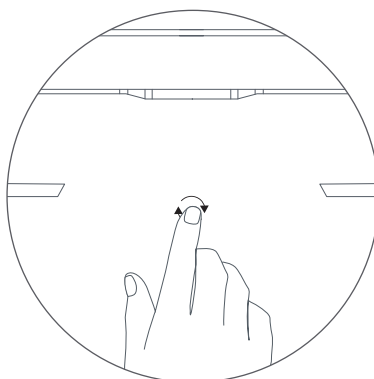
¿No puede conectarse a internet?

1. Abra la aplicación Starlink para comprobar si hay alertas, cortes u obstrucciones.
2. Verifique la luz de estado que está en la parte posterior de su Starlink.

- Parpadeo lento** ————— Encendido.
- Sin luz** ————— No llega energía al Starlink.
- Parpadeo rápido** ————— El LED parpadeará rápidamente durante 3 segundos mientras mantiene presionado el botón de reinicio, luego el LED se apagará cuando se reinicie su Starlink.



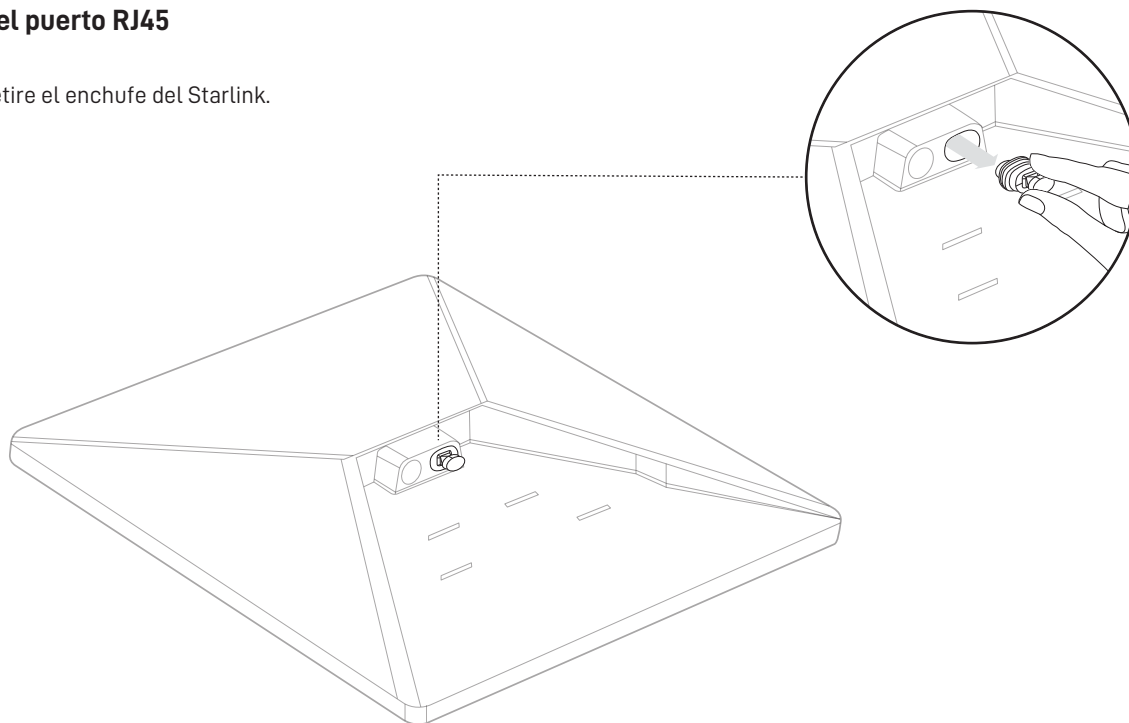
3. Asegúrese de que todo esté correctamente enchufado y que no haya daños en el hardware o los cables.
4. Reinicie su equipo Starlink. Para hacerlo, desenchúfelo y vuélvalo a enchufar.
5. Restablezca la configuración de fábrica del Starlink ubicando el ícono de reinicio en la parte posterior. Presione con firmeza hasta que escuche un clic y manténgalo presionado durante 3 segundos. El LED parpadeará rápidamente y se apagará cuando haya terminado.



6. Si ninguna de estas opciones funciona, póngase en contacto con asistencia técnica de Starlink desde la aplicación o en la sección de Asistencia en starlink.com

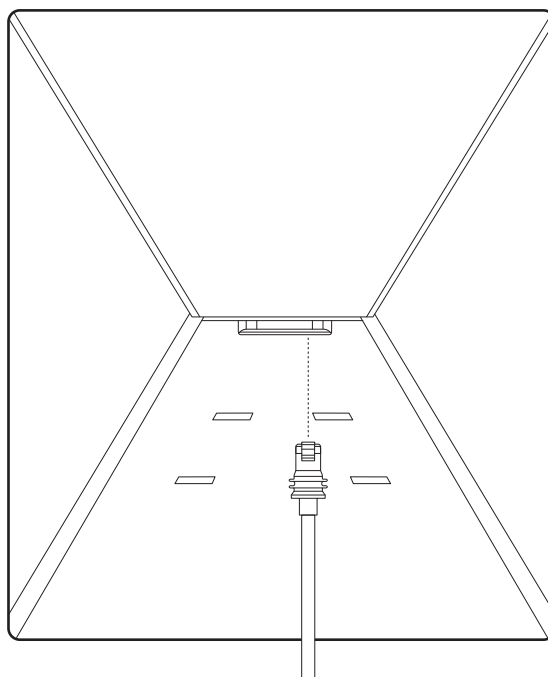
Uso del puerto RJ45

1. Retire el enchufe del Starlink.



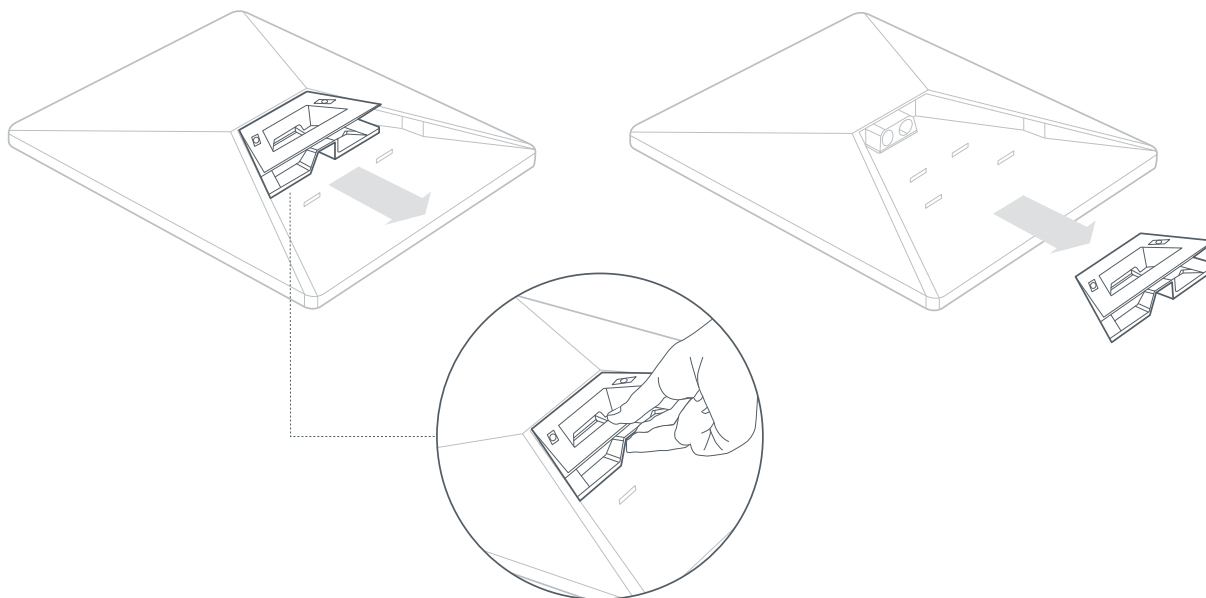
2. Conecte el cable del Starlink Mini que está disponible en shop.starlink.com o su propio cable Ethernet en el puerto. Conecte el otro extremo del cable a la red en malla cableada o al hardware de terceros.

Nota: Este producto ya no tiene la clasificación IP67 si usa un cable RJ45 estándar.



1 | Retire el pie

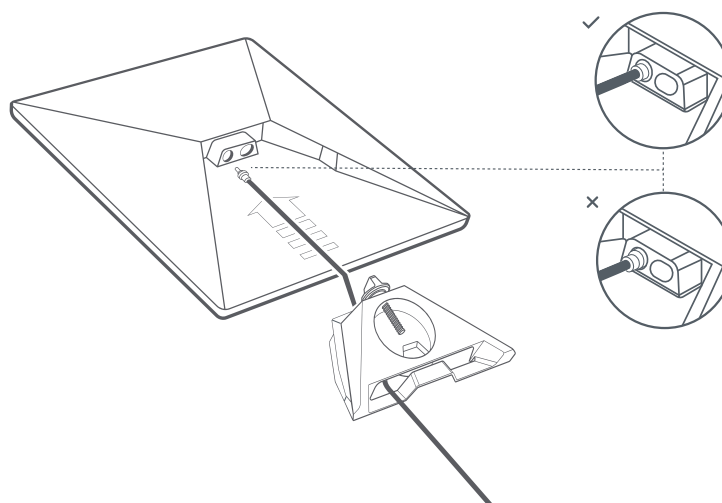
Apriete la pestaña de liberación y retire el soporte.



2 | Pase el cable a través del adaptador de tubo y enchúfelo

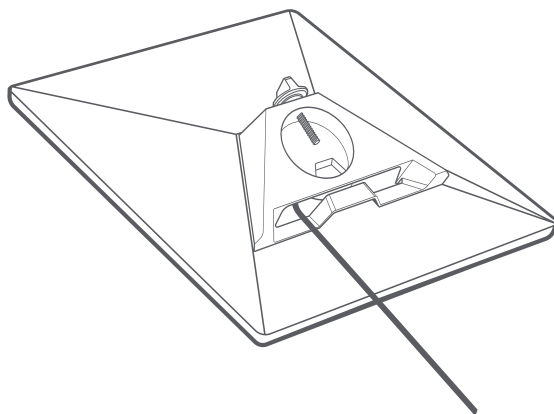
Pase el cable Starlink a través de la abertura del adaptador de tubo y sáquelo por el extremo frontal.

Enchufe el cable en su Starlink y asegúrese de que el enchufe esté completamente insertado, de modo que la cara del mismo quede al ras con la superficie.



3 | Instale el adaptador de tubo

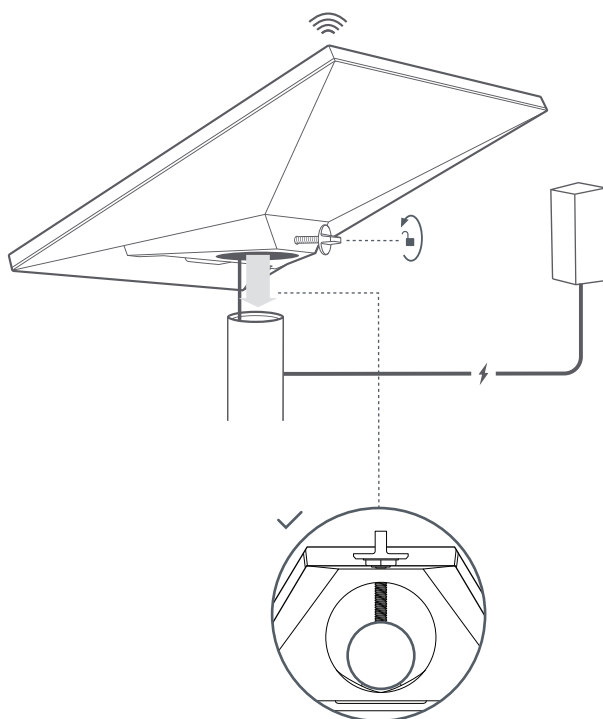
Deslice el soporte en su Starlink hasta que encaje correctamente en su lugar.



4 | Monte el equipo Starlink en el tubo

Afloje el tornillo de mariposa de bloqueo y deslice el adaptador de tubo en el tubo de montaje. Apriete temporalmente el tornillo de mariposa para estabilizar el equipo Starlink en el tubo.

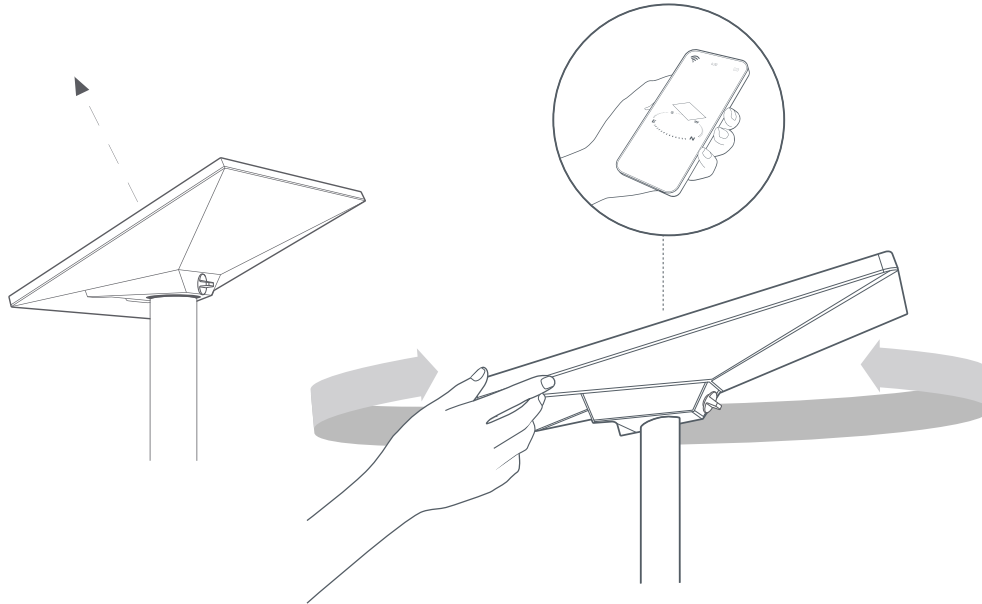
Conecte el otro extremo del cable del equipo Starlink a la fuente de alimentación y conéctelo al tomacorriente.



5 | Alinee su Starlink

Una alerta en la aplicación le avisará si necesita girar su equipo Starlink para alinearlo correctamente.

Haga clic en la alerta para usar la herramienta de alineación.



6 | Fije la alineación

Apriete el tornillo de mariposa del soporte del adaptador de tubo para asegurar el equipo Starlink en su lugar.

Asegúrese de que su equipo Starlink esté bien sujeto.

