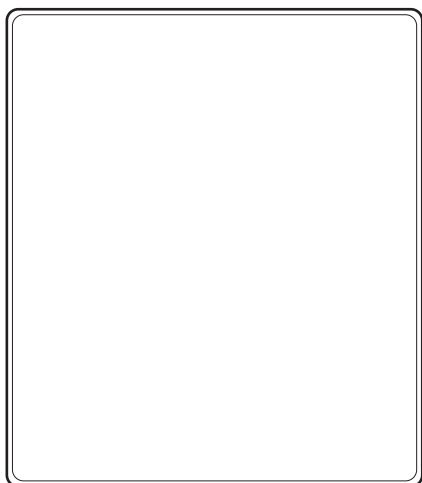
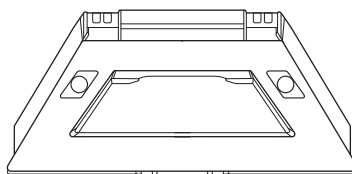


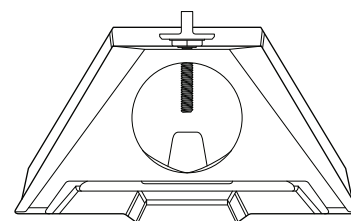
Τι περιέχει το κουτί



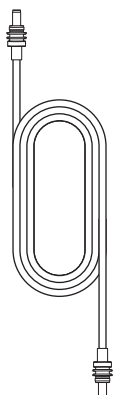
Starlink με ενσωματωμένο Wi-Fi



Βάση στήριξης

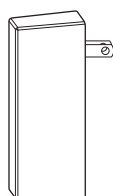


Προσαρμογέα σωλήνα



Καλώδιο τροφοδοσίας
εναλλασσόμενου ρεύματος

15 m
(49,2 ft)



Τροφοδοτικό



Βύσμα Starlink

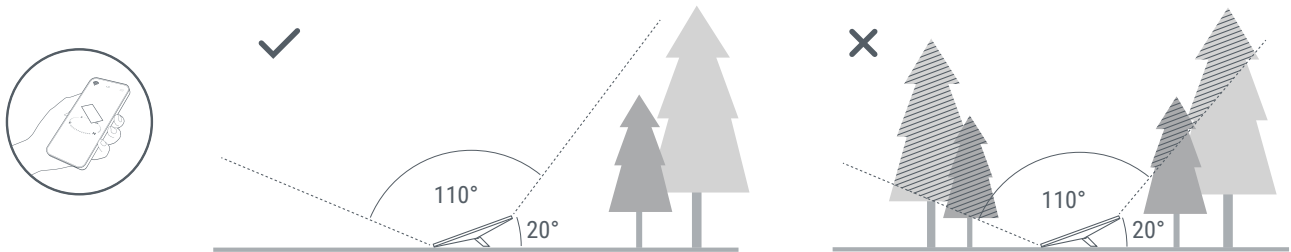
1 | Κατεβάστε την εφαρμογή Starlink

Κατεβάστε την εφαρμογή Starlink και σαρώστε τον κωδικό QR για να ολοκληρώσετε τη διαδικασία εγκατάστασης.

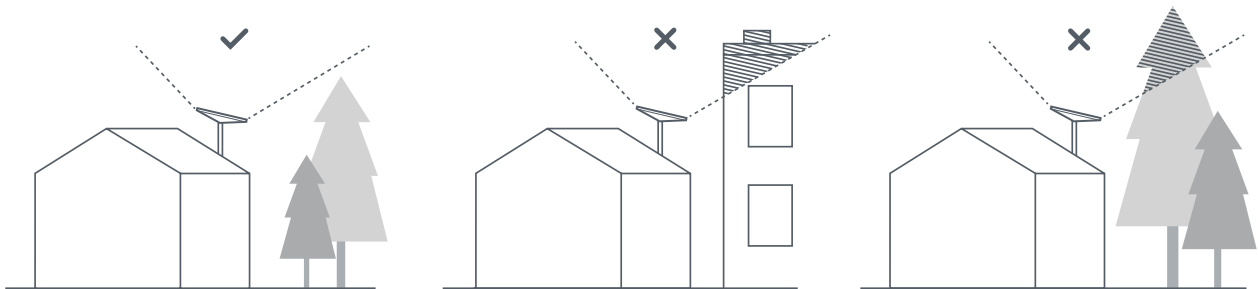


2 | Βρείτε ένα σημείο με ανεμπόδιση θέα του ουρανού και ελέγξτε αν υπάρχουν εμπόδια

Για να παραμείνει συνδεδεμένο με τους δορυφόρους που κινούνται στον εναέριο χώρο, το Starlink χρειάζεται ανεμπόδιση θέα του ουρανού. Αν υπάρχουν αντικείμενα που παρεμποδίζουν τη σύνδεση μεταξύ Starlink και δορυφόρων, όπως κλαδιά δέντρου, στύλοι ή η στέγη σας, θα προκληθεί αστάθεια στην παροχή της υπηρεσίας. Χρησιμοποιήστε το εργαλείο ανίχνευσης εμποδίων στην εφαρμογή για να βεβαιωθείτε ότι έχετε επιλέξει την κατάλληλη τοποθεσία εγκατάστασης.



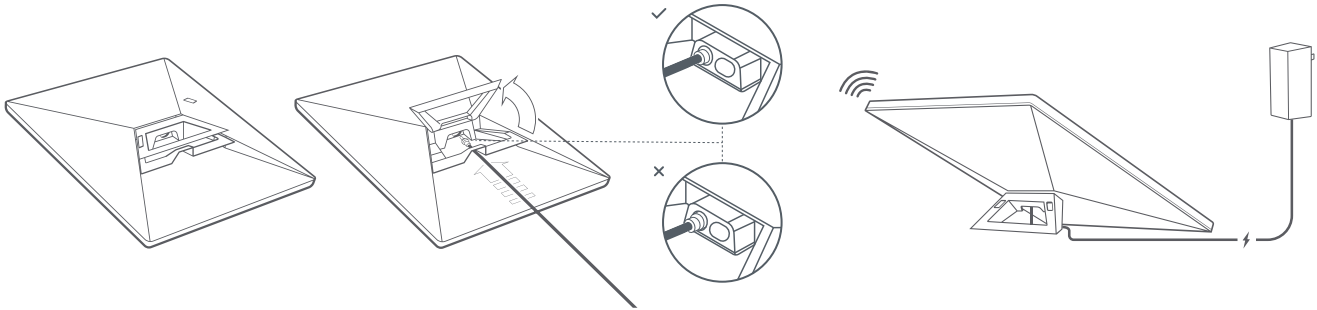
Εάν δεν καταφέρατε να βρείτε ένα σημείο με καθαρό οπτικό πεδίο στο επίπεδο του εδάφους, εξετάστε το ενδεχόμενο εγκατάστασης σε υπερυψωμένο σημείο, όπως σε μια στέγη, έναν στύλο ή έναν τοίχο. Στο κατάστημα Starlink θα βρείτε επιπλέον βάσεις και εξαρτήματα που μπορείτε να αγοράσετε.



3 | Συνδέστε το Starlink

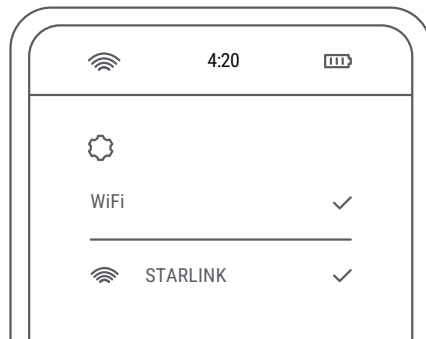
Τοποθετήστε τη βάση στήριξης σε όρθια θέση και συνδέστε στο Starlink σας το ένα άκρο του καλωδίου που παρέχεται. Βεβαιωθείτε ότι το βύσμα έχει μπει ολόκληρο, έτσι ώστε η πρόσση του βύσματος να είναι στο ίδιο επίπεδο με την επιφάνεια υποδοχής.

Χρησιμοποιήστε εξαρτήματα όδευσης, ώστε να συνδέσετε το άλλο άκρο του καλωδίου τροφοδοσίας με το τροφοδοτικό και έπειτα συνδέστε το τροφοδοτικό σε μια πρίζα.



4 | Σύνδεση στο Wi-Fi

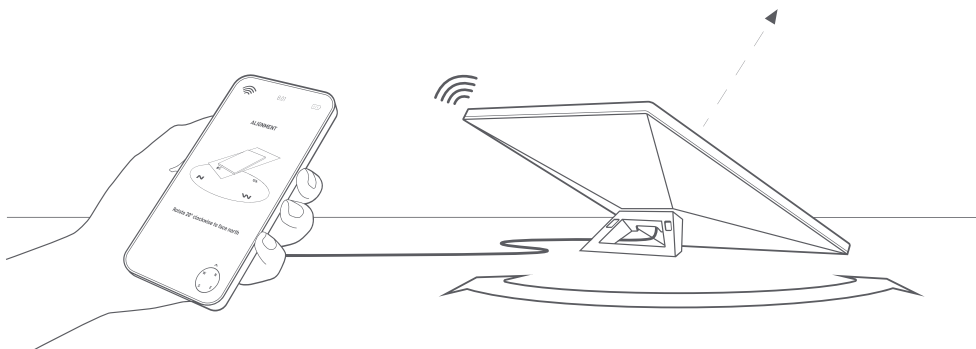
1. Από τις ρυθμίσεις Wi-Fi της συσκευής σας, βρείτε το δίκτυο STARLINK και συνδεθείτε.



2. Μόλις συνδεθήκατε! Ανοίξτε την εφαρμογή Starlink για να προσαρμόσετε επιπλέον ρυθμίσεις, να ελέγξετε τη σύνδεσή σας και πολλά άλλα.

5 | Ευθυγράμμιση Starlink

Μια ειδοποίηση στην εφαρμογή θα σας δείξει εάν πρέπει να περιστρέψετε το Starlink για να το ευθυγραμμίσετε σωστά. Πατήστε την ειδοποίηση για να χρησιμοποιήσετε το εργαλείο ευθυγράμμισης.



Δεν μπορείτε να συνδεθείτε στο ίντερνετ;

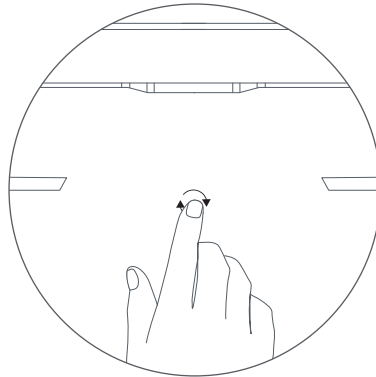
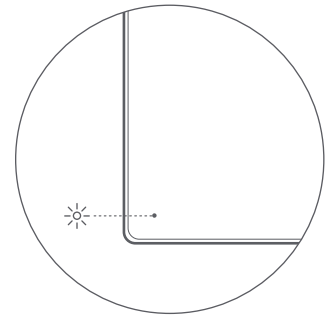
1. Ανοίξτε την εφαρμογή Starlink για να ελέγξετε αν υπάρχουν ειδοποιήσεις, αντικείμενα που παρεμβάλλονται ή αν έχει διακοπεί η παροχή της υπηρεσίας.
2. Ελέγξτε τη φωτεινή ένδειξη κατάστασης στο πίσω μέρος του Starlink σας.

Αναβοσβήνει αργά ————— Είναι ενεργοποιημένο.

Δεν υπάρχει φως ————— Το Starlink δεν τροφοδοτείται από ρεύμα.

Αναβοσβήνει γρήγορα ————— Αν κρατήσετε πατημένο το κουμπί επαναφοράς, η λυχνία LED θα αρχίσει να αναβοσβήνει γρήγορα για 3 δευτερόλεπτα και, στη συνέχεια, θα σβήσει όταν το Starlink πραγματοποιήσει επανεκκίνηση.

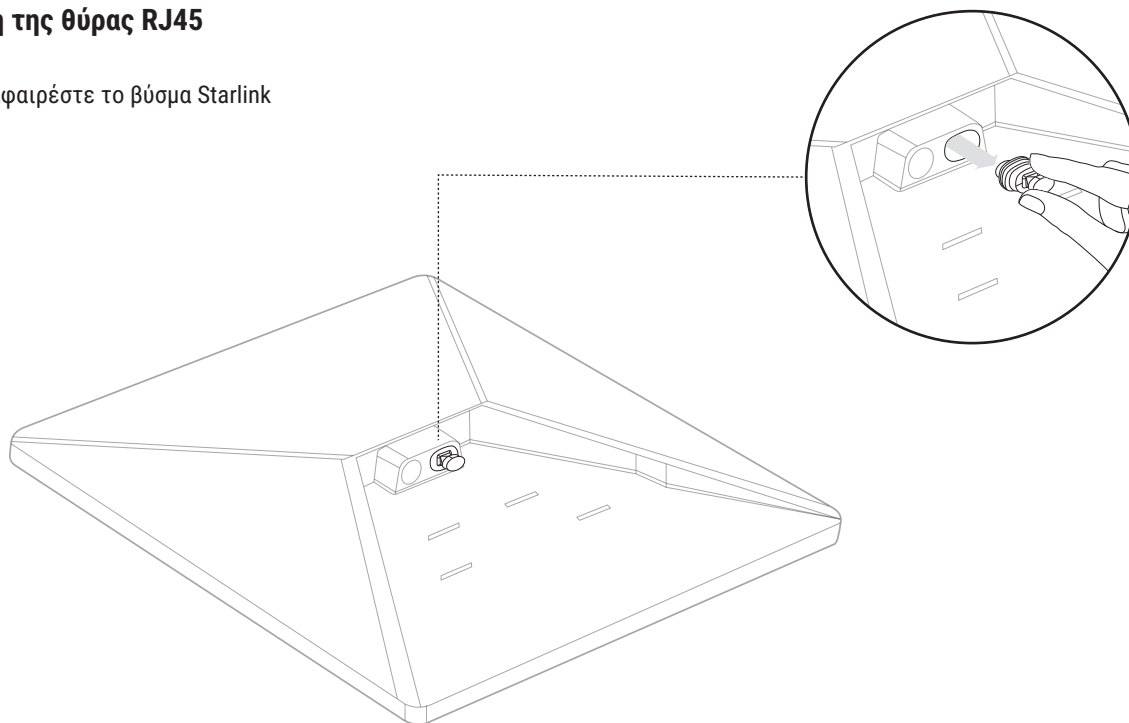
3. Βεβαιωθείτε ότι έχετε συνδέσει τα πάντα με ασφάλεια και ότι ο εξοπλισμός ή τα καλώδια δεν έχουν υποστεί ζημιά.
4. Αποσυνδέστε και συνδέστε ξανά το Starlink στην παροχή ρεύματος.
5. Εντοπίστε το εικονίδιο επαναφοράς στο πίσω μέρος του Starlink και πραγματοποιήστε εργοστασιακή επαναφορά. Πιέστε το εικονίδιο σταθερά μέχρι να ακούσετε ένα κλικ και κρατήστε το πατημένο για άλλα 3 δευτερόλεπτα. Η λυχνία LED θα αρχίσει να αναβοσβήνει γρήγορα και θα σβήσει όταν ολοκληρωθεί η διαδικασία.



6. Εάν κανένα από τα παραπάνω βήματα δεν έλυσε το πρόβλημά σας, επικοινωνήστε με το τμήμα Υποστήριξης πελατών της Starlink από την εφαρμογή ή την ενότητα Υποστήριξη του starlink.com

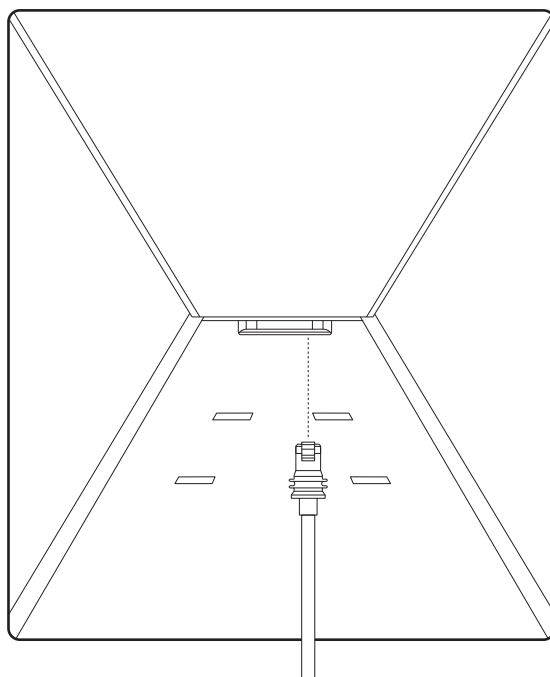
Χρήση της θύρας RJ45

1. Αφαιρέστε το βύσμα Starlink



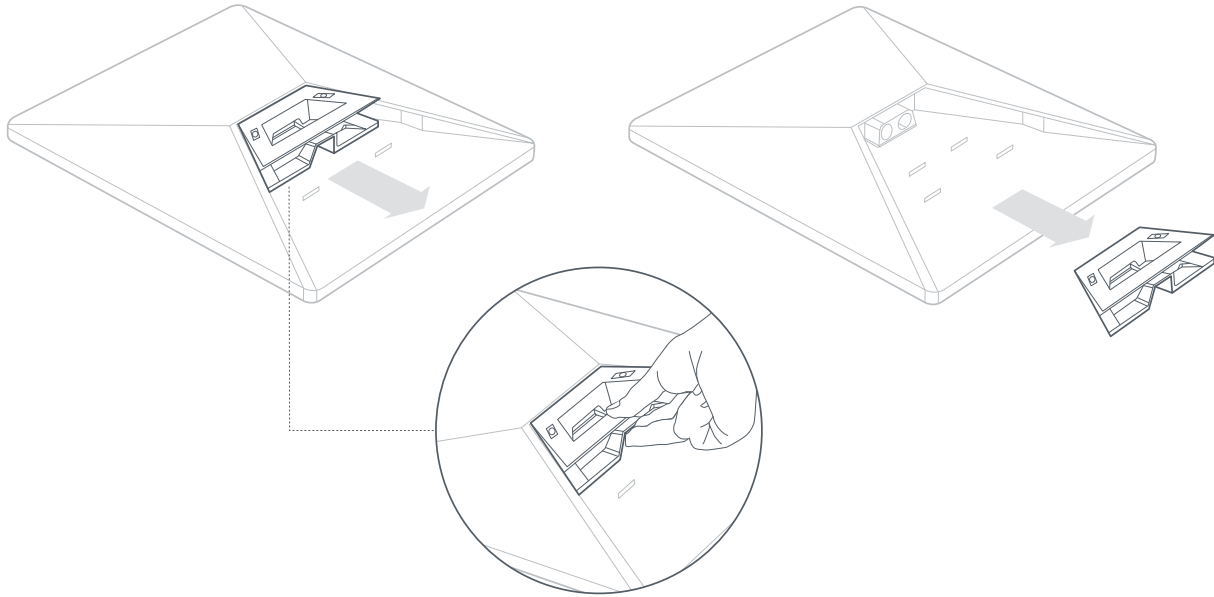
2. Συνδέστε το καλώδιο Starlink Mini που διατίθεται στη σελίδα shop.starlink.com ή το δικό σας καλώδιο ethernet στη θύρα. Συνδέστε το άλλο άκρο του καλωδίου στο ενσύρματο mesh ή στον εξοπλισμό άλλης εταιρείας που χρησιμοποιείτε.

Σημείωση: Αυτό το προϊόν δεν έχει πλέον βαθμολογία προστασίας IP67 με χρήση τυπικού καλωδίου RJ45.



1 | Αφαιρέστε τη βάση στήριξης

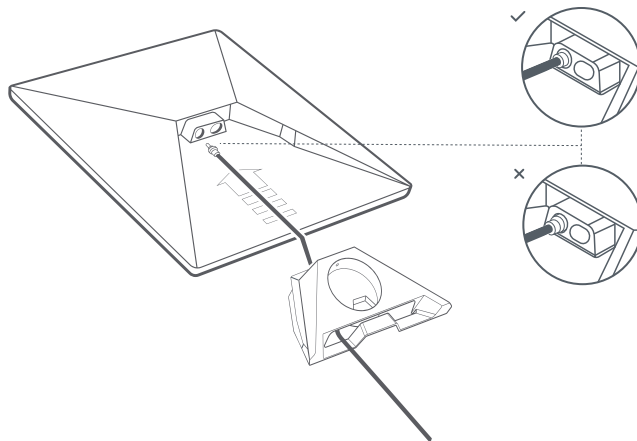
Πιέστε τη γλωττίδα απελευθέρωσης και τραβήξτε την από τη σταθερή θέση της.



2 | Περάστε το καλώδιο μέσα από τον προσαρμογέα σωλήνα και συνδέστε το

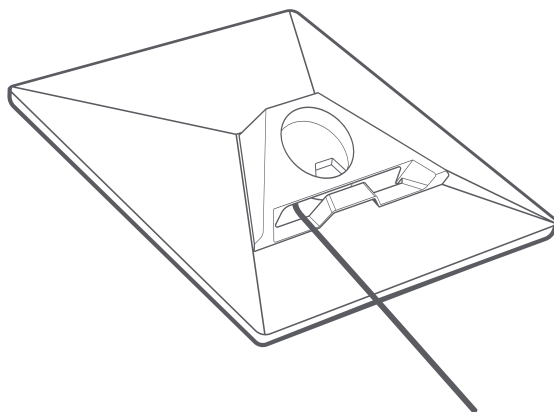
Περάστε το καλώδιο Starlink μέσα από το άνοιγμα στον προσαρμογέα σωλήνα και βγάλτε το από το μπροστινό άκρο.

Συνδέστε το καλώδιο στο Starlink και βεβαιωθείτε ότι το βύσμα έχει μπει ολόκληρο, έτσι ώστε η πρόσοψη του βύσματος να είναι στο ίδιο επίπεδο με την επιφάνεια.



3 | Εγκαταστήστε τον προσαρμογέα σωλήνα

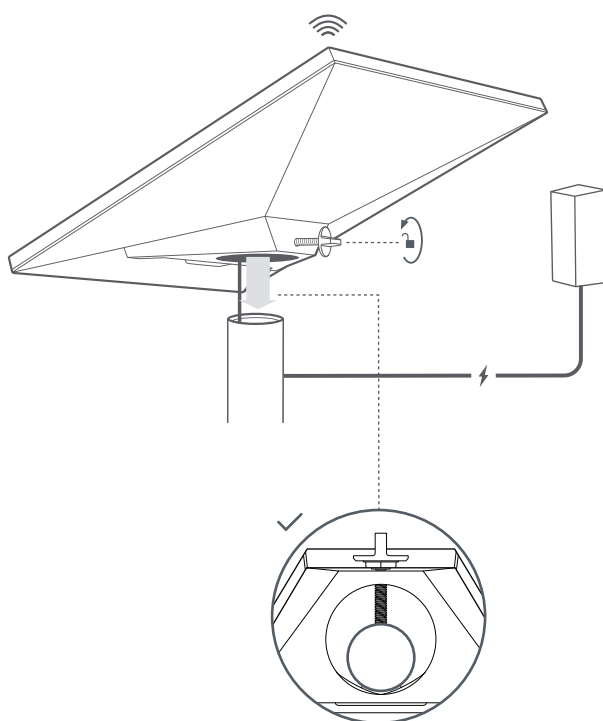
Σύρετε τη βάση στο Starlink μέχρι να ασφαλίσει στη σωστή θέση.



4 | Τοποθετήστε το Starlink στον σωλήνα

Χαλαρώστε τη χειρόβιδα ασφάλισης και σύρετε τον προσαρμογέα σωλήνα πάνω στον σωλήνα στερέωσης. Σφίξτε προσωρινά τη βίδα για να σταθεροποιήσετε το Starlink πάνω στον σωλήνα.

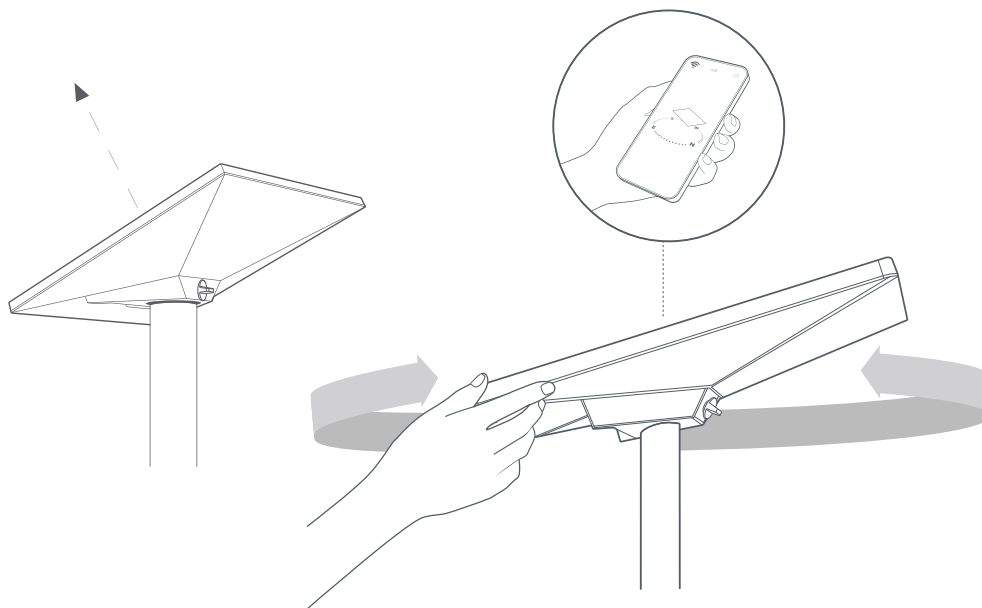
Συνδέστε το άλλο άκρο του καλωδίου Starlink στο τροφοδοτικό και συνδέστε το τροφοδοτικό στην πρίζα.



5 | Ευθυγραμμίστε το Starlink

Μια ειδοποίηση στην εφαρμογή θα σας δείξει εάν πρέπει να περιστρέψετε το Starlink για να το ευθυγραμμίσετε σωστά.

Κάντε κλικ στην ειδοποίηση για να χρησιμοποιήσετε το εργαλείο ευθυγράμμισης.



6 | Κλείδωμα ευθυγράμμισης

Σφίξτε τη χειρόβιδα στη βάση του προσαρμογέα σωλήνα για να ασφαλίσετε το Starlink στη σωστή θέση. Βεβαιωθείτε ότι το Starlink είναι σταθερά συνδεδεμένο.

