

Кріплення доступне для придбання за умови отримання електронного листа з підтвердженням замовлення.

Стандартне настінне кріплення Starlink призначене для встановлення на зовнішній стіні вгорі фронтона або на фасції даху. Це настінне кріплення передбачає максимум 4-дюймовий зсув і є надійною платформою для оптимізації розміщення терміналу Starlink для стабільного з'єднання і продуктивності.

Кріплення виготовлене з міцних, стійких до атмосферних впливів матеріалів і створює міцну основу для вашого Starlink, здатну витримувати різноманітні умови навколишнього середовища. Подовжена конструкція забезпечує більшу гнучкість позиціонування, а також зручність націлення й регулювання для максимально потужного прийому сигналу.

Настінне кріплення постачається з усім необхідним обладнанням та інструкціями для максимальної простоти та зручності встановлення й налаштування.

**Сумісність:**

Стандартний Starlink, з вис: максимум 4 дюйма

**Вміст комплекту:**

настінне кріплення, силікон, 2 гвинти, 20 затискачів для прокладання кабелю

**Рекомендовані інструменти:**

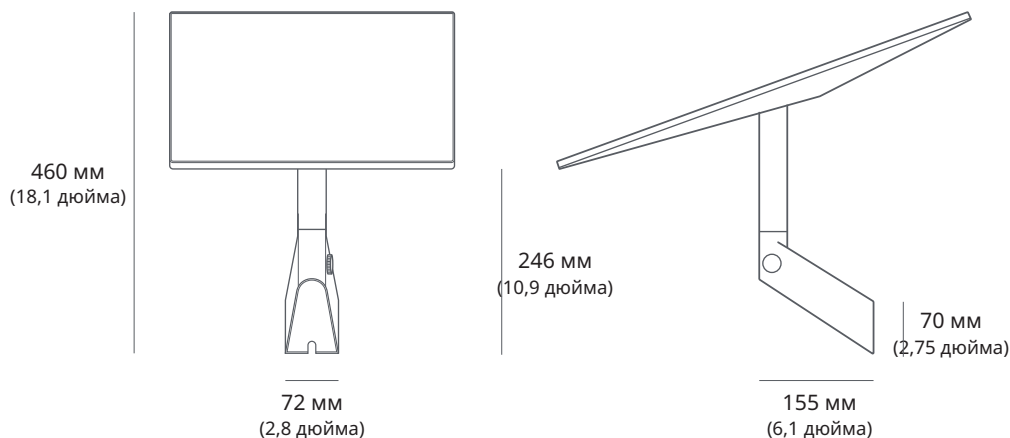
дриль, свердло 6 мм (1/4 дюйма), шестигранне гніздо 9/16 дюйма, маркер, рівень

**Розміри пакування:**

280 x 470 x 105 мм (1,1 x 18,5 x 4,1 дюйма)

**Вага пакування:**

1,6 кг (3,5 фунта)



Стандартне поворотне кріплення Starlink призначене для встановлення на нахилених черепичних дахах. Простий і гнучкий у використанні механізм поворотного кріплення забезпечує зручне й точне налаштування, адаптуючись до різноманітних кутів та напрямків і максимально збільшуючи таким чином продуктивність вашого Starlink.

Кріплення виготовлене з міцних, стійких до атмосферних впливів матеріалів і створює міцну основу для вашого Starlink, здатну витримувати різноманітні умови навколишнього середовища. Подовжена конструкція забезпечує більшу гнучкість позиціонування, а також зручність націлення й регулювання для максимально потужного прийому сигналу.

Поворотне кріплення дуже просто встановлюється: воно постачається з усім необхідним обладнанням та чіткими інструкціями для максимальної зручності налаштування.

**Сумісність:**

Стандартний Starlink

**Вміст комплекту:**

Поворотне кріплення, 2 квадрати ущільнювальної стрічки, 2 смуги герметичної стрічки, 2 стяжні гвинти, 20 затискачів для прокладання кабелю

**Рекомендовані інструменти:**

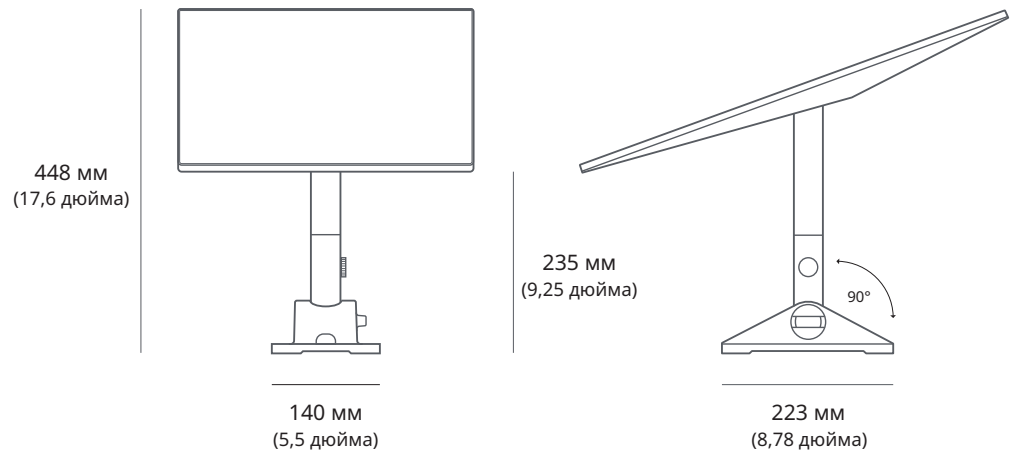
дріль, свердло 6 мм (1/4 дюйма), шестигранне гніздо 9/16 дюйма, маркер, рівень

**Розміри пакування:**

280 x 470 x 105 мм (1,1 x 18,5 x 4,1 дюйма)

**Вага пакування:**

1,9 кг (4,2 фунти)



Перехідник для труб для стандартного Starlink призначений для кріплення до будь-якого стовпа з мінімальним діаметром 31 мм (1,25 дюйма) і максимальним діаметром 63,5 мм (2,5 дюйма). Це регульоване й міцне кріплення забезпечує зручність встановлення на стовпах різних розмірів, а також гнучкість та легкість позиціонування вашого Starlink для оптимальної продуктивності.

Кріплення виготовлене з міцних, стійких до атмосферних впливів матеріалів і створює міцну основу для вашого Starlink, здатну витримувати різноманітні умови навколишнього середовища.

Перехідник для труб для стандартного Starlink дуже просто встановлюється: він постачається з усім необхідним обладнанням та чіткими інструкціями для максимальної зручності налаштування.

ТРУБА НЕ ВХОДИТЬ ДО КОМПЛЕКТУ. ВИКОРИСТОВУЄТЬСЯ ЛИШЕ З МЕТАЛЕВИМИ ТРУБАМИ, НЕ ПІДХОДИТЬ ДЛЯ ТРУБ ІЗ ПВХ ТА ПЛАСТИКУ

**Сумісність:**

Стандартний Starlink

**Вміст комплекту:**

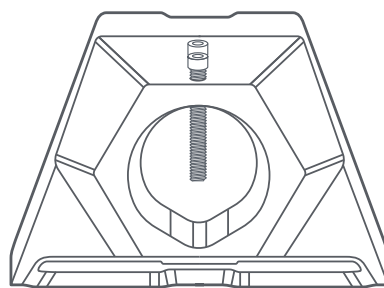
Кріплення перехідника для труб,  
шестигранний ключ,  
20 затискачів для прокладання кабелю

**Розміри пакування:**

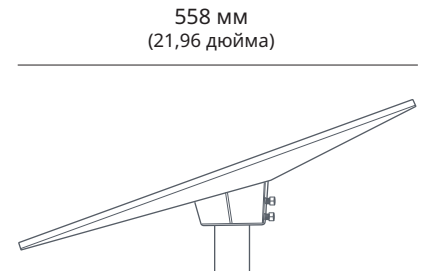
250 x 179 x 113 мм  
(9,8 x 7,0 x 4,4 дюйма)

**Вага пакування:**

0,971 кг (2,14 фунта)



31–63 мм  
(1,25–2,5 дюйма)



558 мм  
(21,96 дюйма)

213 мм  
(8,38 дюйма)



Кріплення Ridgeline не вимагає свердління і призначене для розміщення на верхньому гребені двосхилого даху. Кріплення фіксується баластними вантажами й ідеально підходить для випадків, коли ви не можете або не бажаєте свердлити отвори в даху. Кріплення надійно фіксується на металевих і черепичних дахах зі схилами під кутом менше 45 градусів, але не рекомендується для встановлення на дахах, вкритих глиняною черепицею.

Це кріплення витримує вітрове навантаження до 80 км/год (50 миль/год) і підходить для встановлення за більшості умов.

**Сумісність:**

Стандартний Starlink

**Вміст комплекту:**

Кріплення Ridgeline, 4 баластні вантажі,  
20 затискачів для прокладання кабелю

**Розміри пакування:**

Кріплення: 756 x 656 x 101,4 мм

(29,8 x 25,8 x 4,0 дюйма)

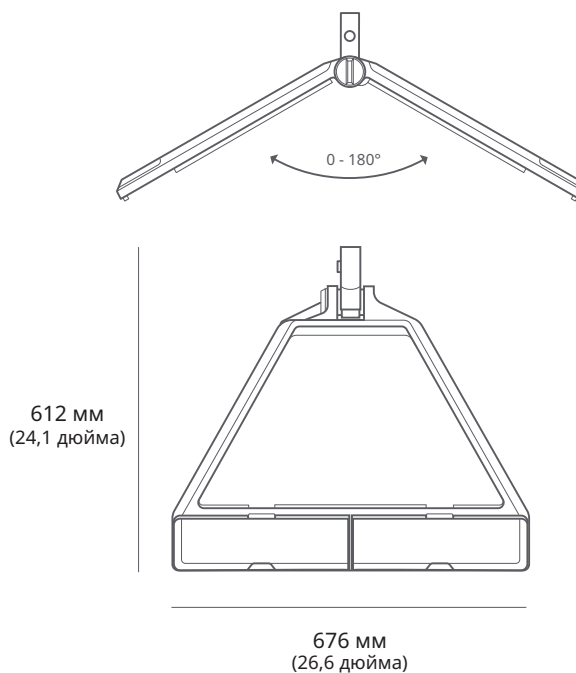
Баласт: 424 x 124 x 189 мм

(16,7 x 4,9 x 7,4 дюйма)

**Вага пакування:**

Кріплення: 5,8 кг (12,8 фунта)

Баласт: 25,3 кг (55,8 фунта)



Кріплення для наземного транспорту призначене для створення водонепроникного ущільнення і захисту від потрапляння води при постійному встановленні на дерев'яних, склопластикових, металевих і пластикових поверхнях, а також на рейкових стійках для автомобілів. Кріплення для наземного транспорту оснащено кріпильними деталями з неіржавної сталі, які стійкі до корозії та здатні витримувати суворі умови навколишнього середовища. Це міцне та універсальне кріплення також забезпечує можливість встановлення під кутом 8 градусів для безперебійного з'єднання за екстремальних погодних умов і підвищеної вологості.

**Сумісність:**

Стандартний Starlink

**Вміст комплекту:**

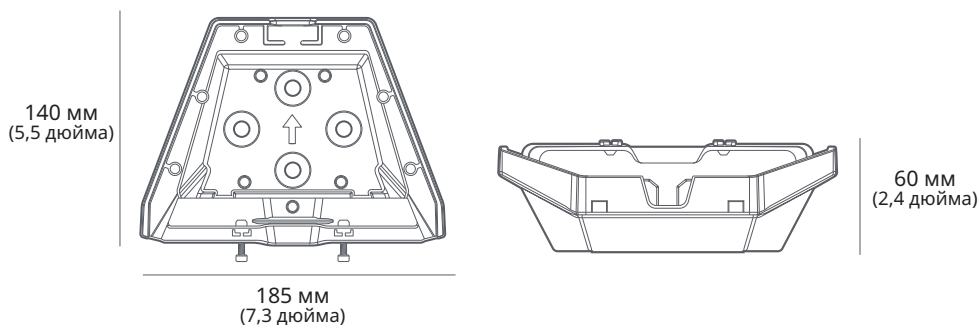
Кріплення для наземного транспорту, викрутка, 4 болти, 4 гайки Nyloc, 4 стяжні гвинти, 4 шайби ущільнювальні

**Розміри пакування:**

кріплення: 185,5 x 249,9 x 86 мм (7,3 x 9,8 x 3,4 дюйма)

**Вага пакування:**

Кріплення: 880 г (1,94 фунта)



Стандартна Х-подібна опора призначена для встановлення на землі або для швидкого налаштування. Вона виготовлена з міцних, стійких до атмосферних впливів матеріалів і створює міцну основу для вашого Starlink, здатну витримувати різноманітні умови навколишнього середовища.

Стандартна Х-подібна опора дуже просто встановлюється: вона постачається з усім необхідним обладнанням та чіткими інструкціями для максимальної зручності налаштування.

**Сумісність:**

Стандартний Starlink

**Вміст комплекту:**

Х-подібна опора, перехідник для щогли, щогла

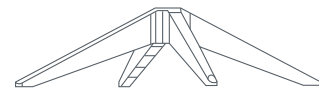
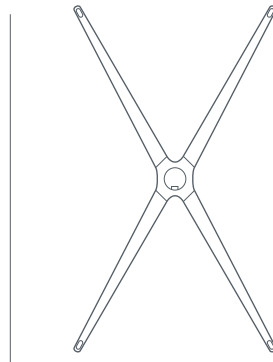
**Розміри пакування:**

380 x 640 x 145 мм

**Вага пакування:**

2,9 кг (6,4 фунта)

562,3 мм  
(22,1 дюйма)



121,7 мм  
(4,8 дюйма)

327,9 мм  
(12,9 дюйма)



Стандартне кріплення для перехідника призначене для фіксації на наявному кріпленні стандартного терміналу з приводом. Використовуючи стандартне кріплення для перехідника для труб та спеціально розроблену щоглу, можна легко встановити Стандартний Starlink без необхідності заміни кріплення.

Стандартне кріплення для перехідника дуже просто встановлюється: воно постачається з усім необхідним обладнанням та чіткими інструкціями для максимальної зручності налаштування.

**Сумісність:**

Кріплення для Стандартного Starlink із приводом: коротке настінне кріплення, довге настінне кріплення, поворотне кріплення, наземна монтажна щогла, кріплення Ridgeline

**Вміст комплекту:**

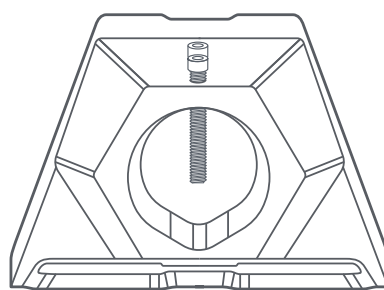
кріплення для перехідника для труб, щогла, шестигранний ключ

**Розміри пакування:**

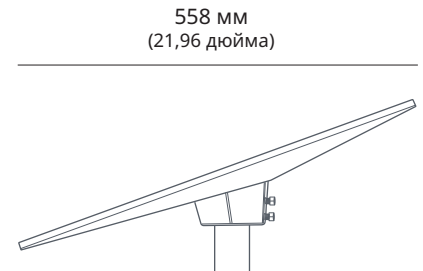
363 x 236 x 113 мм

**Вага пакування:**

1,4 кг (3,1 фунта)



213 мм  
(8,38 дюйма)



558 мм  
(21,96 дюйма)





Кріплення для роутера призначене для кріплення роутера 3-го покоління безпосередньо на стіні або іншій поверхні.

Воно ідеально підходить для дому або офісу, коли немає вільного простору на робочому столі, або для використання терміналу в транспортних засобах, де завжди доводиться економити простір.

Роутер 3-го покоління легко встановлюється в кріплення, а фіксатор запобігає випадковому витягненню кабелів.

#### Сумісність:

роутер 3-го покоління

#### Вміст комплекту:

кріплення для роутера, 2 гвинти,  
2 анкери для гіпсокартону

#### Рекомендовані інструменти:

Свердло, маркер, викрутка №2,  
свердло 4 мм (5/32 дюйма) (без анкерів)  
або свердло 7 мм (9/32 дюйма)  
(з настінними анкерами)

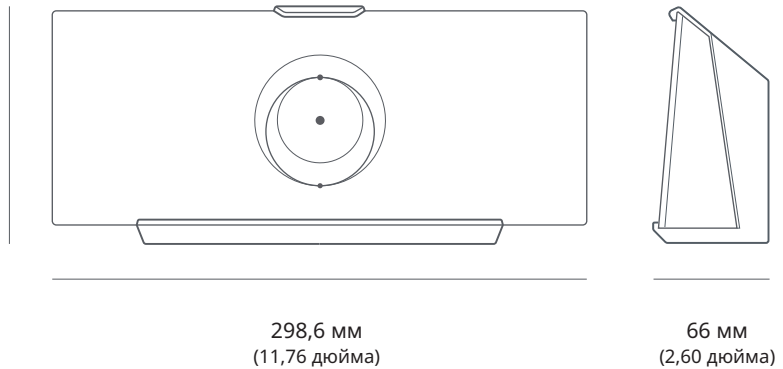
#### Розміри пакування:

250 x 165 x 85 мм (9,8 x 6,5 x 3,3 дюйма)

#### Вага упаковки:

0,34 кг (0,75 фунта)

132,5 мм  
(5,2 дюйма)



Кріплення для блока живлення призначене для встановлення блока живлення безпосередньо на стіні або іншій поверхні.

Воно ідеально підходить для дому або офісу, коли немає вільного простору на робочому столі, або для використання терміналу в транспортних засобах, де завжди доводиться економити простір.

Блок живлення легко встановлюється в кріплення, а фіксатор запобігає випадковому витягненню кабелю живлення.

**Сумісність:**

блок живлення Стандартного Starlink

**Вміст комплекту:**

кріплення для блока живлення,  
2 гвинти, 2 анкери для гіпсокартону

**Рекомендовані інструменти:**

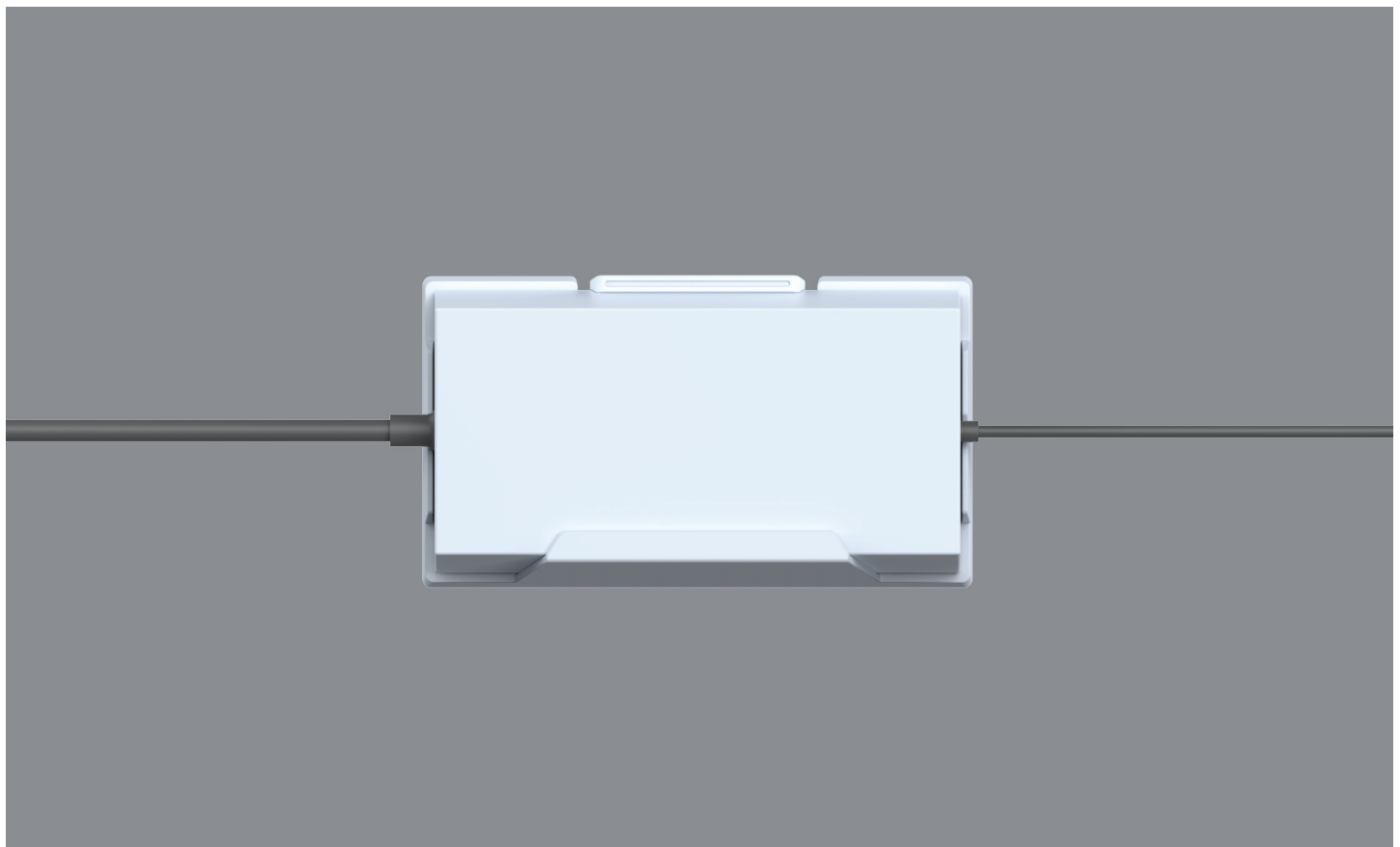
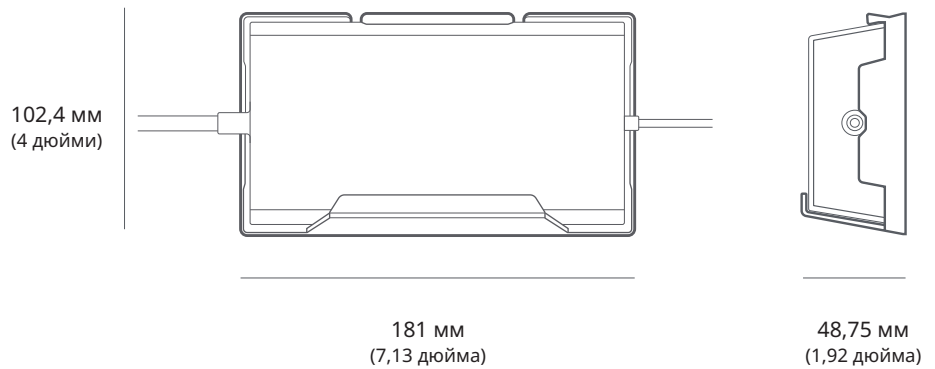
Свердло, маркер, викрутка №2,  
свердло 4 мм (5/32 дюйма) (без анкерів) або свердло 7 мм (9/32 дюйма) (з настінними анкерами)

**Розміри пакування:**

250 x 165 x 85 мм (9,8 x 6,5 x 3,3 дюйма)

**Вага упаковки:**

0,34 кг (0,75 фунта)



**СТАНДАРТНИЙ КАБЕЛЬ | 15 м (49,2 фути)**

Кабель довжиною 15 м призначений для заміни стандартного кабелю довжиною 15 м з комплекту Starlink у разі пошкодження, також ним можна скористатися, якщо вам знадобиться додатковий кабель за межами стаціонарного встановлення терміналу.

**Сумісність:**  
Стандартний Starlink

**Довжина кабелю:**  
15 м (49,2 фути)

**Розміри пакування:**  
135 x 50 x 360 мм (5,3 x 2 x 14,2 дюйма)

**Вага пакування:**  
1 кг (2,2 фунта)

**СТАНДАРТНИЙ КАБЕЛЬ | 45 м (147,6 фути)**

Якщо стандартного кабелю довжиною 15 м з комплекту Starlink не вистачає для з'єднання терміналу з роутером, скористайтеся кабелем довжиною 45 м.

**Сумісність:**  
Стандартний Starlink

**Довжина кабелю:**  
45 м (147,6 фути)

**Розміри пакування:**  
89 x 311 x 324 мм (3,5 x 12,3 x 12,76 дюйма)

**Вага пакування:**  
2,9 кг (6,4 фунта)

