

Inapatikana kwa ununuzi baada ya kupokea barua pepe ya uthibitisho wa agizo lako.

Kiunzi cha Ukutani cha Starlink Standard kimeundwa kwa ajili ya ufungaji kwenye ukuta wa nje karibu na sehemu ya katikati ya paa. Kiunzi hiki cha ukutani kinaweza kuchukua kichomozi kisichozidi 4" na kinatoa jukwaa salama, ndefu ili kuboresha uwekaji wa Starlink yako kwa muunganisho na utendaji bora.

Kiunzi hicho, ambacho kimetengenezwa kwa nyenzo za kudumu zinazostahimili hali ya hewa, kinahakikisha msingi thabiti na wa kudumu kwa ajili ya Starlink yako, inayoweza kuhimili mazingira ya hali mbalimbali. Muundo wake uliorefushwa unaruhusu kubadilika zaidi katika uwekaji, na kuwezesha ufungamanifu rahisi na marekebisha ili kuongeza mapokezi ya mawimbi.

Kiunzi cha ukutani ni rahisi kufunga na kurekebisha, kinakuja na vifaa na maelekezo yote muhimu, na hivyo kurahisisha mchakato wa kuweka mipangilio kwa ajili ya huduma isiyo na usumbufu.

Upatanifu:

Starlink Standard, Kiwango cha Juu Zaidi cha Kichomozi cha 4"

Vitu Vilivyo Ndani ya Seti:

Kiunzi cha Ukutani, Silikoni, Parafujo 2, Vishikizo 20 vya Kebo

Zana Zinazopendekezwa:

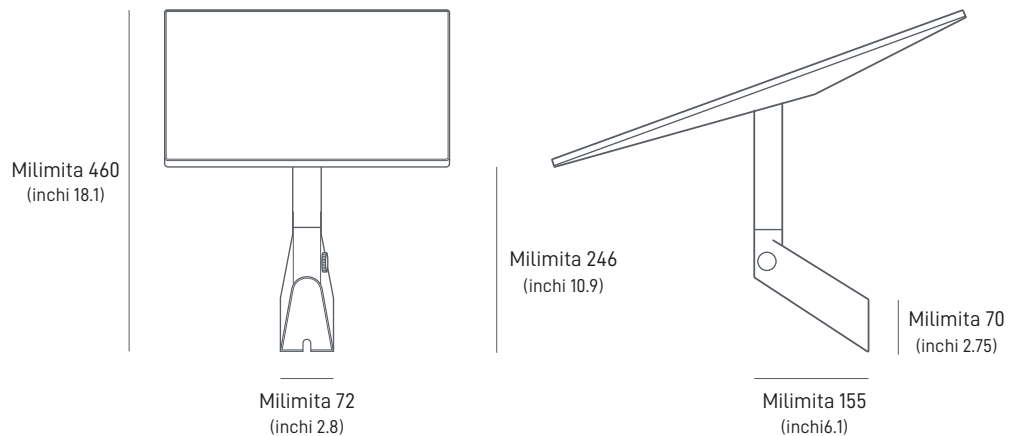
Keekee, milimita 6 (inchi 1/4) Msumari wa Keekee, inchi 9/16 Soketi ya Pembe Sita, Kitia Alama, Pimamaji

Vipimo vya Kifurushi:

Milimita 280 x 470 x 105 (inchi 1.1 x 18.5 x 4.1)

Uzito wa Kifurushi:

Kilo 1.6 (ratili 3.5)



Kiunzi cha Egemeo cha Starlink Standard kinafaa kwa ufungaji kwenye mapaa ya mwinamo, yenye viezekeo vya kibao. Mfumo wa kuzunguka wa Kiunzi cha Egemeo unawezesha kurekebisha kwa urahisi, kuendana na pembe na mielekeo mbalimbali, na hivyo kuboresha utendaji wa Starlink yako.

Kiunzi hicho, ambacho kimetengenezwa kwa nyenzo za kudumu zinazostahimili hali ya hewa, kinahakikisha msingi thabiti na wa kudumu kwa ajili ya Starlink yako, inayoweza kuhimili mazingira ya hali mbalimbali. Muundo wake uliorepushwa unaruhusu kubadilika zaidi katika uwekaji, na kuwezesha ufungamanifu rahisi na marekebisho ili kuongeza mapokezi ya mawimbi.

Kiunzi cha Egemeo kimetengenezwa kwa ajili ya ufungaji rahisi na kinaambatana na zana na vifaa vyote muhimu na maelekezo yanayofaa kwa mtumiaji, na kuhakikisha mchakato wa usanidi usio na usumbufu.

Upatanifu:

Starlink Standard

Vitu Vilivyo Ndani ya Seti:

Kiunzi cha Egemeo, Tepe 2 za Kufunga za Mraba, Tepe 2 za Kufunga, Parafujo 2, Vishikizo 20 vya Kebo

Zana Zinazopendekezwa:

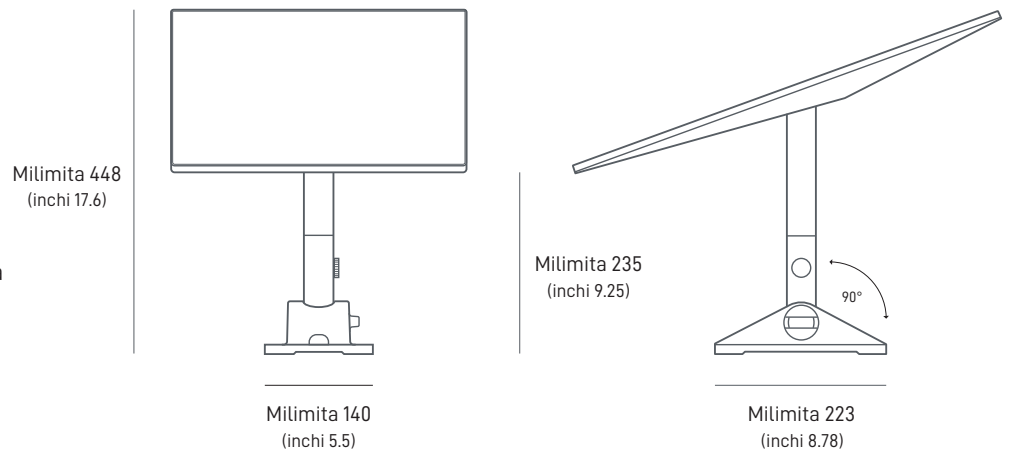
Keekee, milimita 6 (inchi 1/4) Msumari wa Keekee, inchi 9/16 Soketi ya Pembe Sita, Kitia Alama, Pimamaji

Vipimo vya Kifurushi:

Milimita 280 x 470 x 105 (inchi 1.1 x 18.5 x 4.1)

Uzito wa Kifurushi:

Kilo 1.9 (ratili 4.2)



Adapta ya Bomba ya Starlink Standard imeundwa ili kufungwa kwenye ufito wowote uliopo wenye kipenyo kisichopungua milimita 31 (inchi 1.25) na kipenyo kisichozidi milimita 50.8 (inchi 2). Kiunzi hiki kinachoweza kurekebika na thabiti kinaruhusu ufungaji rahisi kwenye fito za ukubwa mbalimbali na kutoa uwezo wa kurekebisha na urahisi wa kuweka Starlink yako kwa utendaji bora.

Kiunzi hicho, ambacho kimetengenezwa kwa nyenzo za kudumu zinazostahimili hali ya hewa, kinaweza kuhakikisha msingi thabiti na wa kudumu kwa ajili ya Starlink yako, inayoweza kuhimili mazingira ya hali mbalimbali.

Kiunzi cha Egemeo kimetengenezwa kwa ajili ya ufungaji rahisi na kinaambatana na zana na vifaa vyote muhimu na maelekezo yanayofaa kwa mtumiaji, na kuhakikisha mchakato wa usanidi usio na usumbufu.

KINAKUSUDIWA TU KUTUMIWA NA MABOMBA YA CHUMA, SI MABOMBA YA PVC NA YA PLASTIKI.

Upatanifu:

Starlink Standard

Vitu Vilivyo Ndani ya Seti:

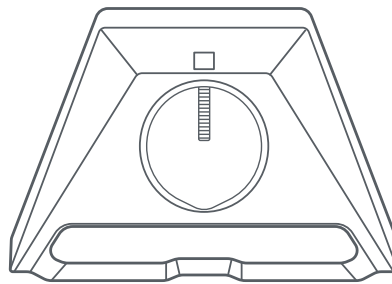
Kiunzi cha Adapta ya Bomba, Ufunguo wa Allen, Vishikizo 20 vya Kebo

Vipimo vya Kifurushi:

Milimita 250 x 165 x 85 (inchi 9.8 x 6.5 x 3.3)

Uzito wa Kifurushi:

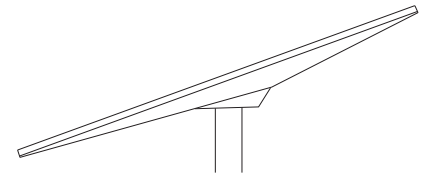
Kilo 0.50 (ratili 1.2)



Milimita 31-51
(inchi 1.25 - inchi 2)

Milimita 213
(inchi 8.38)

Milimita 558
(inchi 21.96)



Kiunzi cha Mgongo wa Paa hakihitaji kuchimba mashimo na kimebuniwa ili kukaa juu ya paa la nyumba ya mgongo. Kikiwa kinashikiliwa na uzito wa farumi iliyojumuishwa, kiunzi hiki ni bora wakati huwezi au hutaki kuchimba mashimo kwenye paa. Kiunzi hiki hufanya kazi vizuri kwa mapaa ya chuma na mapaa yenye vigae yenye mwinamo wa chini ya digrii 45, lakini hakipendekezwi kwa mapaa ya vigae vya udongo.

Kikiwa na ukadiriaji wa upepo wa hadi kilomita 100 kwa saa (maili 60 kwa saa), kiunzi hiki kinakidhi mahitaji mengi ya ufungaji.

Upatanifu:

Starlink Standard

Vitu Vilivyo Ndani ya Seti:

Kiunzi cha Mgongo wa Paa, Farumi 4 za Uzito,
Vishikizo 20 vya Kebo

Vipimo vya Kifurushi:

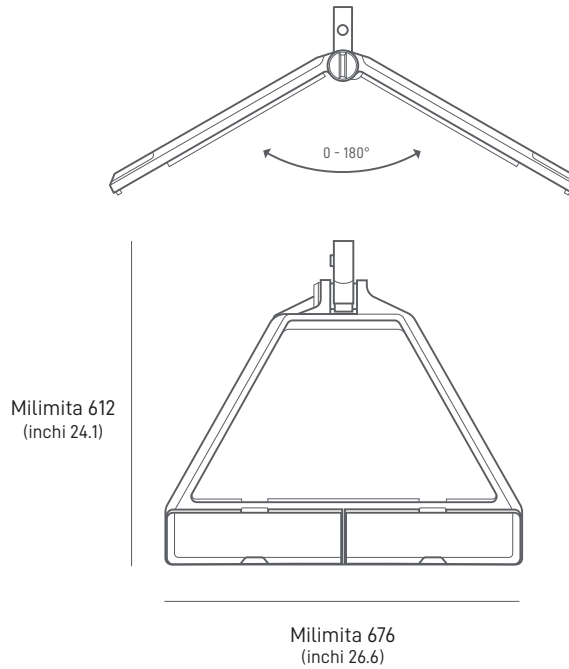
Kiunzi: Milimita 756 x 656 x 101.4 (inchi 29.8 x 25.8 x 4.0)

Farumi: Milimita 424 x 124 x 189 (inchi 16.7 x 4.9 x 7.4)

Uzito wa Kifurushi:

Kiunzi: kilo 5.8 (pauni 12.8)

Farumi: Kilo 25.3 (pauni 55.8)



Kiunzi cha Ruta kimeundwa ili kufunga Ruta ya Gen 3 moja kwa moja ukutani au kwenye sehemu nyingine.

Ni bora kwa matumizi ya nyumbani au ofisi wakati hakuna nafasi ya dawati au kwa matumizi ya mwendoni ambapo matumizi bora ya nafasi ni muhimu sana.

Baada ya kufunga Kiunzi cha Ruta, Ruta ya Gen 3 inabanwa kwa urahisi mahali pake na uhfadhi wa kebo unahakikisha kwamba kebo hazichomolewi bila kukusudia.

Upatanifu:

Ruta ya Gen 3

Vitu Vilivyo Ndani ya Seti:

Kiunzi cha Ruta, Parafujo 2, Nanga 2 za Kuta kavu

Zana Zinazopendekezwa:

Keekee, Kitia alama, Bisibisi 2 aina ya Phillips, milimita 4 (inchi 5/32) Msumari wa keekee (hakuna nanga) au milimita 7 (inchi 9/32) Msumari wa keekee (nanga za ukuta)

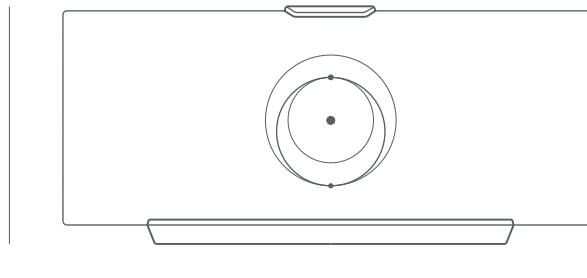
Vipimo vya Kifurushi:

Milimita 250 x 165 x 85 (inchi 9.8 x 6.5 x 3.3)

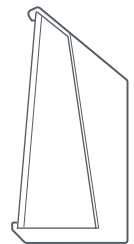
Uzito wa Kifurushi:

Kilo 0.34 (ratili 0.75)

Milimita 132.5
(inchi 5.2)



Milimita 298.6
(inchi 11.76)



Milimita 66
(inchi 2.60)



Kiunzi cha Kigawi cha Umeme kimeundwa ili kufunga kigawi cha umeme moja kwa moja ukutani au kwenye sehemu nyingine.

Ni bora kwa matumizi ya nyumbani kwako au ofisini wakati hakuna nafasi ya dawati au kwa matumizi ya mwendoni ambapo matumizi bora ya nafasi ni muhimu sana.

Baada ya Kiunzi cha Kigawi cha Umeme kufungwa, kigawi cha umeme kinabanwa kwa urahisi mahali pake na ushikiliaji wa kebo unahakikisha kebo ya kuingiza umeme haichomolewi bila kukusudia.

Upatanifu:

Kigawi cha Umeme cha Starlink Standard

Vitu Vilivyo Ndani ya Seti:

Kiunzi cha Kigawi cha Umeme, Parafujo 2, Nanga 2 za Kuta Kavu

Zana Zinazopendekezwa:

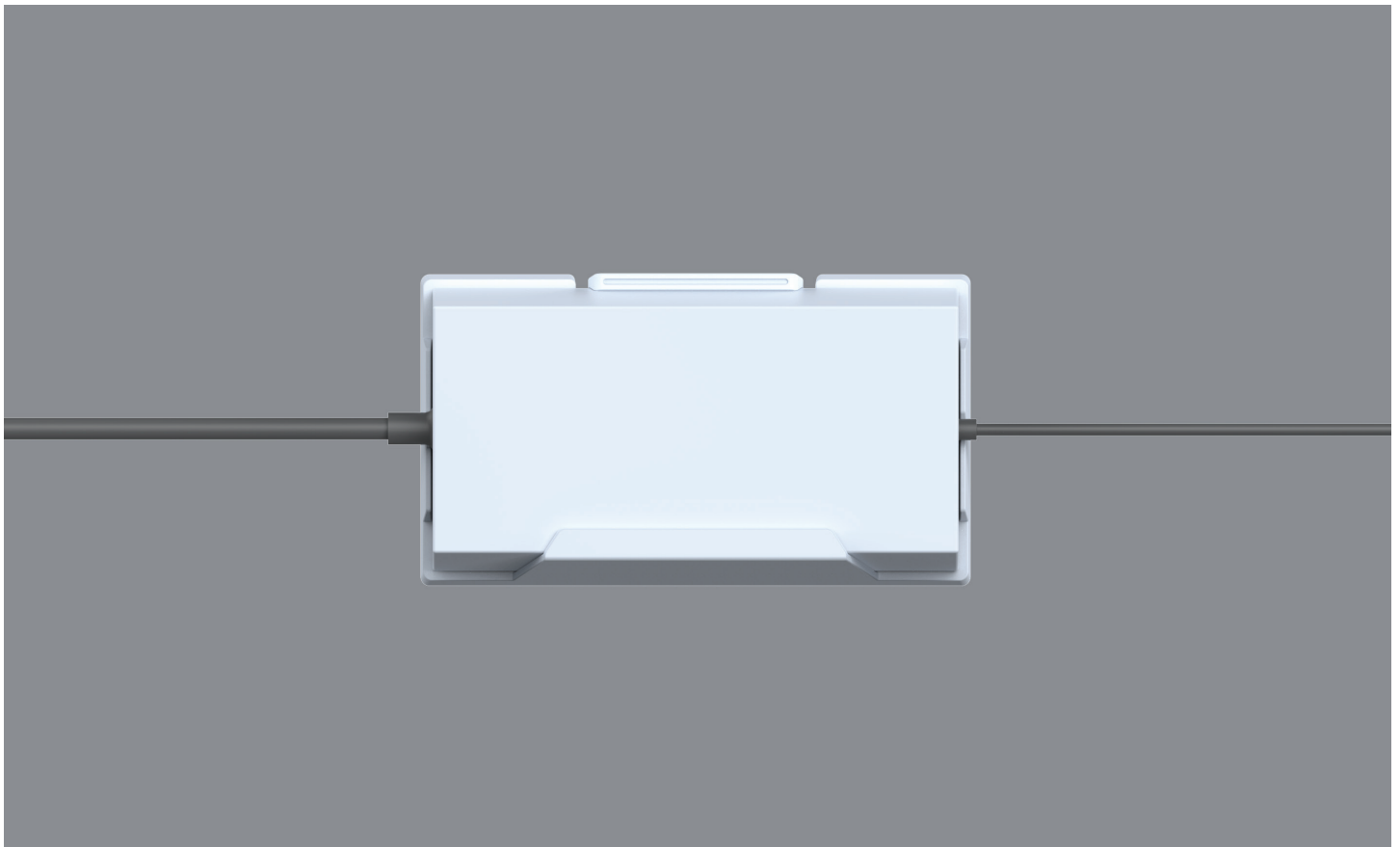
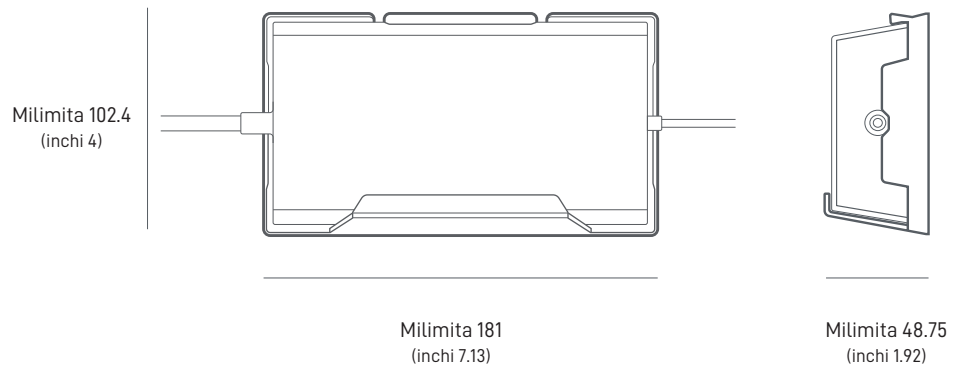
Keekee, Kitia alama, Bisibisi 2 aina ya Phillips, milimita 4 (inchi 5/32) Msumari wa keekee (hakuna nanga) au milimita 7 (inchi 9/32) Msumari wa keekee (nanga za ukuta)

Vipimo vya Kifurushi:

Milimita 250 x 165 x 85 (inchi 9.8 x 6.5 x 3.3)

Uzito wa Kifurushi:

Kilo 0.34 (ratili 0.75)



KEBO YA STANDARD | mita 15 (futi 49.2)

Kebo ya mita 15 inakusudiwa kuchukua nafasi ya Kebo ya Standard ya mita 15 kwenye Seti ya Starlink ikiwa kuna uharibifu au ikiwa unahitaji kebo ya ziada nje ya ufungaji wako wa kudumu.

Upatanifu:

Starlink Standard

Urefu wa Kebo:

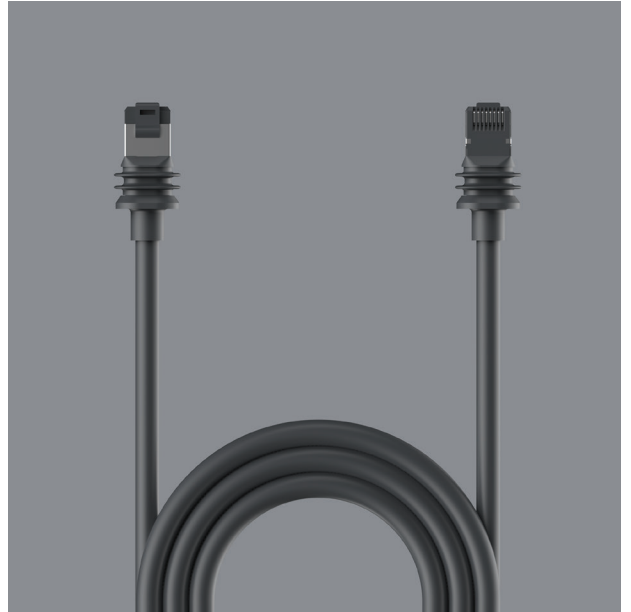
Mita 15 (futi 49.2)

Vipimo vya Kifurushi:

Milimita 135 x 50 x 360 (inchi 5.3 x 2 x 14.2)

Uzito wa Kifurushi:

Kilo 1 (ratili 2.2)



KEBO YA STANDARD | mita 45 (futi 147.6)

Kebo ya mita 45 inakusudiwa kuchukua nafasi ya kebo ya Standard ya mita 15 kwenye Seti ya Starlink wakati ambapo urefu wa ziada unahitajika kati ya eneo lako la ufungaji na ruta.

Upatanifu:

Starlink Standard

Urefu wa Kebo:

Mita 45 (futi 147.6)

Vipimo vya Kifurushi:

Milimita 89 x 311 x 324 (inchi 3.5 x 12.3 x 12.76)

Uzito wa Kifurushi:

Kilo 2.9 (ratili 6.4)

