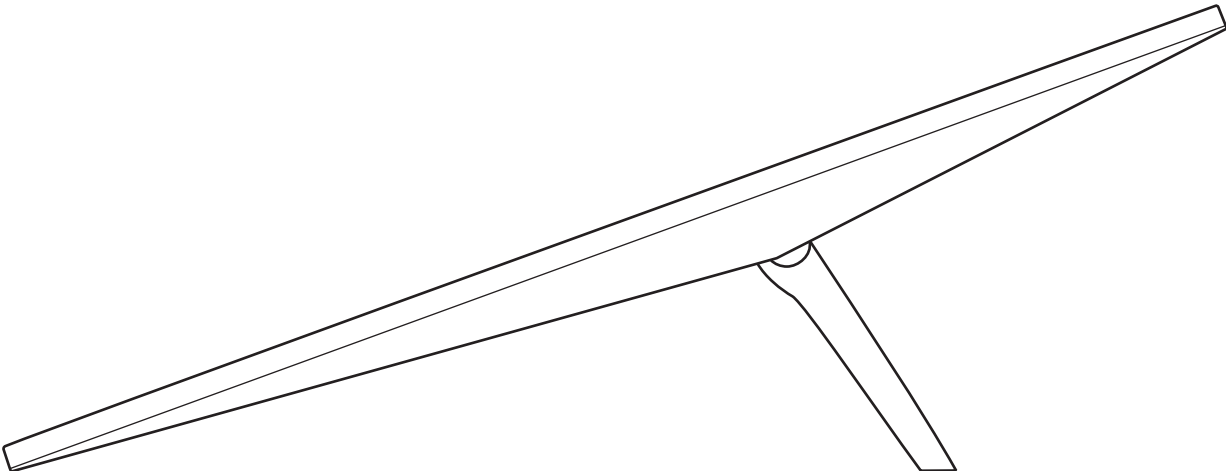


STARLINK | STANDARDTILLBEHÖR



Tillgängligt för köp efter att du har mottagit din beställningsbekräftelse via e-post.

Starlink Standard-väggfäste är utformat för montering på yttervägg nära toppen av gaveln eller fasaden. Detta väggfäste kan klara ett maximalt överhäng på 4 tum och erbjuder en säker, långtgående plattform för att optimera placeringen av din Starlink för bästa anslutning och prestanda.

Fästet är tillverkat av hållbara, väderbeständiga material och garanterar en robust och hållbar grund för din Starlink, som kan motstå olika miljöförhållanden. Dess långsträckt design möjliggör större flexibilitet vid positionering, vilket möjliggör enkel inriktning och justering för att maximera signalmottagningen.

Väggfästet är enkelt att installera och justera och levereras med all nödvändig hårdvara och instruktioner, vilket förenklar installationsprocessen för en problemfri upplevelse.

Kompatibilitet:

Starlink Standard, högst 4 tum överhäng

Kittets innehåll:

Väggfäste, silikon,
2x franska skruvar, 20x kabelklamrar

Rekommenderade verktyg:

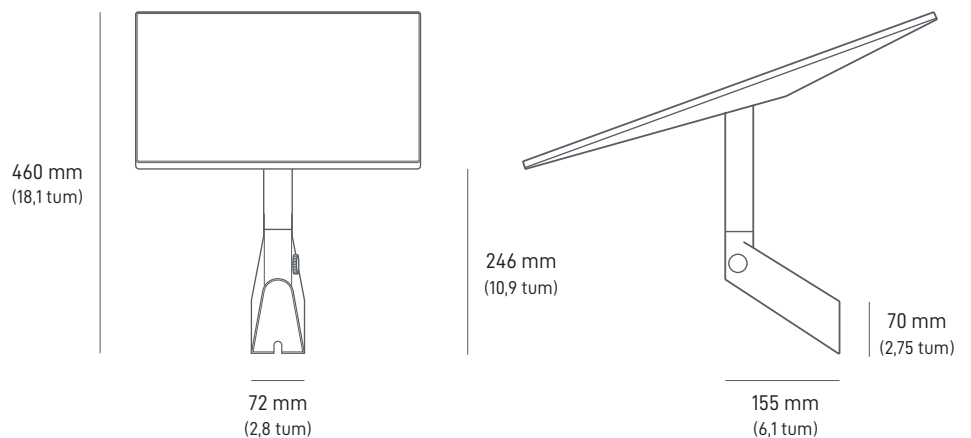
Borrmaskin, 6 mm (1/4 tum) borrar, 9/16 tum sexkantshylsa, märkpenna, vattenpass

Paketmått:

280 x 470 x 105 mm (1,1 x 18,5 x 4,1 tum)

Paketets vikt:

1,6 kg (3,5 lbs)



Starlink Standard-svängfäste är perfekt för montering på snedställda shingeltak. Svängfästets svängbara mekanism är utformad för enkel användning och flexibilitet och möjliggör enkel finjustering och anpassning till olika vinklar och riktningar, vilket maximerar prestandan hos din Starlink.

Fästet är tillverkat av hållbara, väderbeständiga material och garanterar en robust och hållbar grund för din Starlink, som kan motstå olika miljöförhållanden. Dess långsträckt design möjliggör större flexibilitet vid positionering, vilket möjliggör enkel inriktning och justering för att maximera signalmottagningen.

Svängfästet är konstruerat för enkel installation och levereras med all nödvändig hårdvara och användarvänliga instruktioner, vilket garanterar en problemfri installationsprocess.

Kompatibilitet:

Starlink Standard

Kittets innehåll:

Svängfäste, 2x kvadrater av tätningstejp, 2x remsor av tätningstejp, 2x franska skruvar, 20x kabelklamrar

Rekommenderade verktyg:

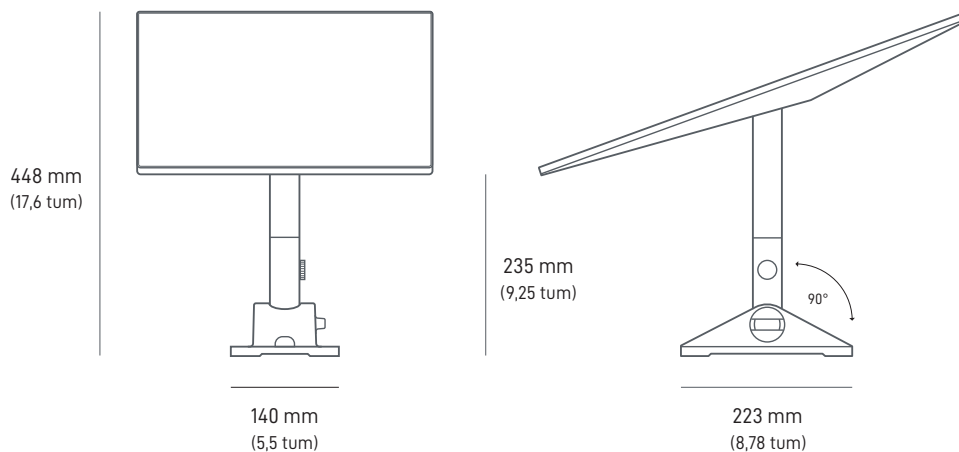
Borrmaskin, 6 mm (1/4 tum) borrkrona, 9/16 tum sexkantshylsa, markör, vattenpass

Paketmått:

280 x 470 x 105 mm (1,1 x 18,5 x 4,1 tum)

Paketets vikt:

1,9 kg (4,2 lbs)



Starlink Standard-röradapter är utformad för att fästas på alla befintliga stänger med en minsta diameter på 31 mm (1,25 tum) och en maximal diameter på 63,5 mm (2,5 tum). Denna anpassningsbara och robusta enhet möjliggör sömlös installation på en mängd olika stångstorlekar, vilket ger flexibilitet och enkel positionering av din Starlink för optimal prestanda.

Fästet är tillverkat av hållbara, väderbeständiga material och kan säkerställa en robust och hållbar grund för din Starlink, som kan motstå olika miljöförhållanden.

Starlink-röradaptern är konstruerad för enkel installation och levereras med all nödvändig hårdvara och användarvänliga instruktioner, vilket garanterar en problemfri installationsprocess.

RÖR INGÅR INTE. ENDAST AVSEDD ATT ANVÄNDAS MED METALLRÖR, INTE PVC- OCH PLASTRÖR

Kompatibilitet:

Starlink Standard

Kittets innehåll:

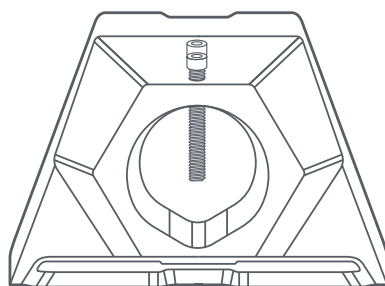
Röradapterfäste, insexnyckel,
20x kabelklamrar

Paketmått:

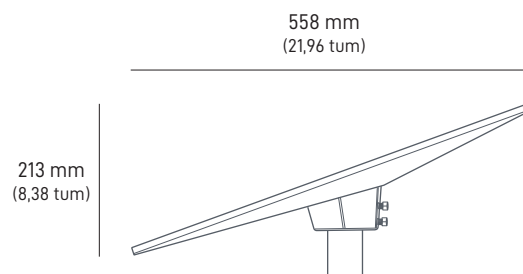
250 x 179 x 113 mm (9,8 x 7,0 x 4,4 tum)

Paketets vikt:

0,971 kg (2,14 pund)



31-63 mm
(1,25-2 tum)



Takåsfästet kräver ingen borrhning och är utformat för att sitta på den övre kanten av ett gaveltak. Fästet hålls på plats av ballastvikter och är perfekt för när du inte kan eller inte vill borra hål i ett tak. Fästet fungerar bra med metall- och shingeltak som lutar mindre än 45 grader, men rekommenderas inte för tegeltak.

Med en vindklassning på upp till 80 km/h (50 mph) passar detta fäste de flesta installationsbehov.

Kompatibilitet:

Starlink Standard

Kittets innehåll:

Takåsfäste, 4x ballastvikter,
20x kabelklamrar

Paketmått:

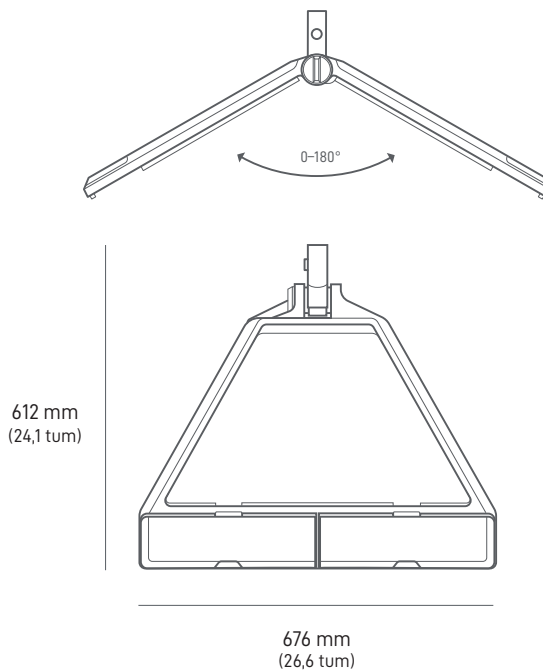
Fäste: 756 x 656 x 101,4 mm (29,8 x 25,8 x 4,0 tum)

Ballast: 424 x 124 x 189 mm (16,7 x 4,9 x 7,4 tum)

Paketets vikt:

Fäste: 5,8 kg (12,8 lbs)

Ballast: 25,3 kg (55,8 lbs)



Mobilitetsfästet är utformat för att skapa en vattentät tätning och skydda mot vatteninträngning vid permanent montering på trä, glasfiber, metall, plast och slitsade skenor på fordonsfästen. Mobilitetsfästet har korrosionsbeständiga fästen i rostfritt stål för att stödja krävande miljöer. Detta hållbara och mångsidiga fäste stöder också en 8 graders monteringsvinkel för att behålla signalen under extrema och våta väderförhållanden.

Kompabilitet:

Starlink Standard

Kittets innehåll:

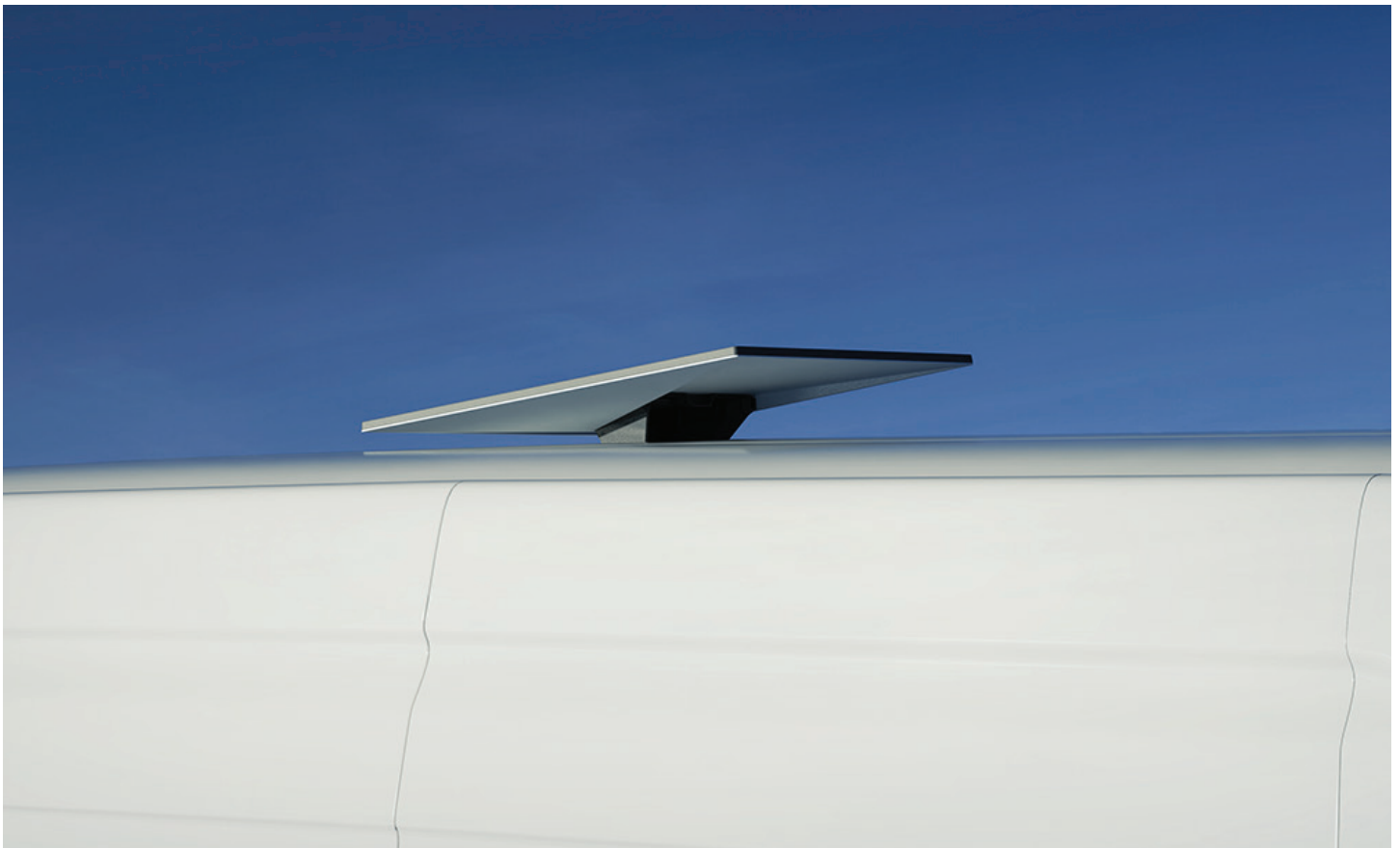
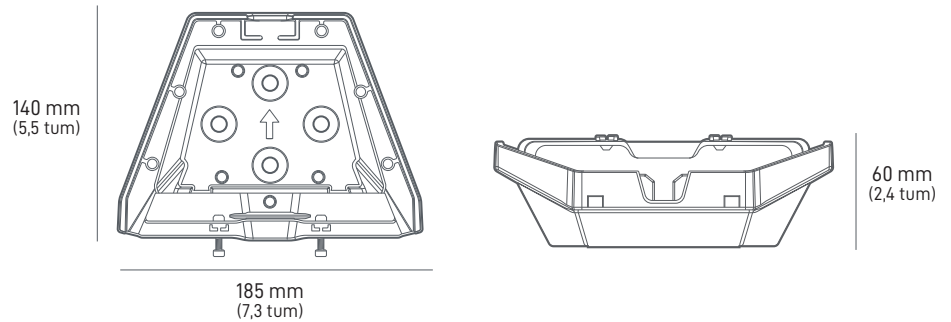
Mobilitetsfäste, skruvmejsel, 4x bultar,
4x låsmuttrar, 4x franska skruvar,
4x tätningsbrickor

Paketmått:

Fäste: 185,5 x 249,9 x 86 mm (7,3 x 9,8 x 3,4 tum)

Paketets vikt:

Fäste: 880 g (1,94 lbs)



Standard X-rambasen är utformad för att stödja installation på marknivå eller en snabbinstallation. Fästet är tillverkat av hållbara, väderbeständiga material och garanterar en robust och hållbar grund för din Starlink, som kan motstå olika miljöförhållanden.

Standard X-rambasen är konstruerad för enkel installation och levereras med all nödvändig hårdvara och användarvänliga instruktioner, vilket garanterar en problemfri installationsprocess.

Kompatibilitet:

Starlink Standard

Kittets innehåll:

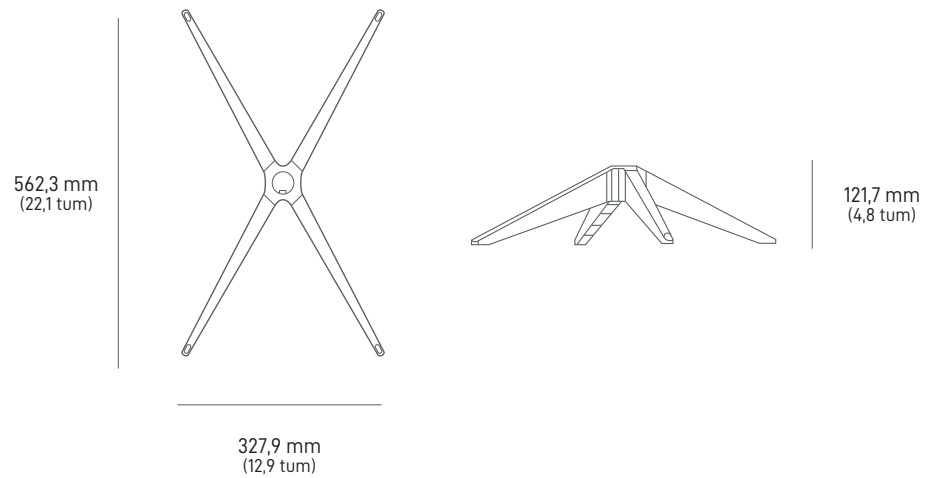
X-rambas, mastadapter, mast

Paketmått:

380 x 640 x 145 mm

Paketets vikt:

2,9 kg (6,4 lbs)



Standard-adapterfästet är utformat för att fästas på ett befintligt Standard Actuated-fäste. Med hjälp av Standard-fästet till röradaptorn och ett specialdesignat maströr kan du enkelt installera din Starlink Standard permanent utan att behöva byta ut ditt fäste.

Standard-adapterfästet är konstruerat för enkel installation och levereras med all nödvändig hårdvara och användarvänliga instruktioner, vilket garanterar en problemfri installationsprocess.

Kompatibilitet:

Starlink Standard Actuated-fästen: kort väggfäste, långt väggfäste, svängfäste, markstångsfäste, takåsfäste

Kittets innehåll:

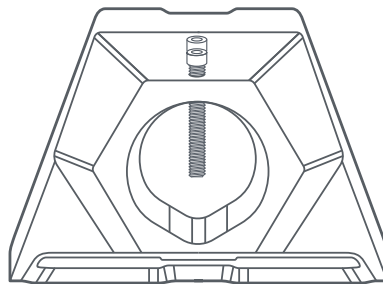
Röradapterfäste, maströr, insexnyckel

Paketmått:

363 x 236 x 113 mm

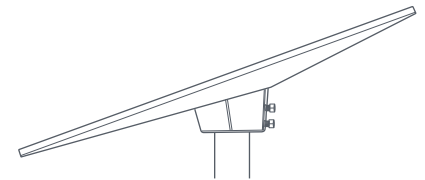
Paketets vikt:

1,4 kg (3,1 lbs)



213 mm
(8,38 tum)

558 mm
(21,96 tum)



Fästet till routern är utformat för att montera Gen 3-routern direkt på en vägg eller annan yta.

Den är perfekt för användning i hemmet eller på kontoret när inget skrivbordsutrymme finns tillgängligt, eller för användning i rörelse där utrymmeseffektivitet är av största vikt.

När fästet till routern är installerat kan Gen 3-routern enkelt knäppas på plats och kabelhållaren säkerställer att kablarna inte oavsiktligt dras ut.

Kompatibilitet:

Gen 3-router

Kittets innehåll:

Routerfäste, 2x skruvar,
2x gipsankare

Rekommenderade verktyg:

Borr, märkpenna, 2 stjärnskruvmejslar,
4 mm (5/32 tum) borkkrona (inga ankare) eller
7 mm (9/32 tum) borkkrona (väggförankringar)

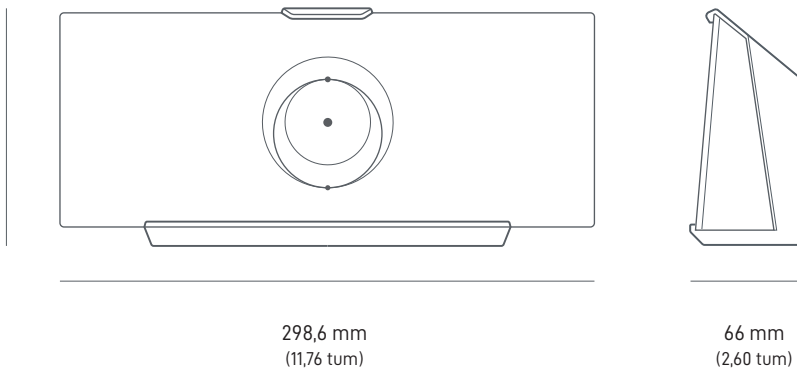
Paketmått:

250 x 165 x 85 mm (9,8 x 6,5 x 3,3 tum)

Paketets vikt:

0,34 kg (0,75 lbs)

132,5 mm
(5,2 tum)



Fästet till nätaggregatet är utformat för att montera nätaggregatet direkt på en vägg eller annan yta.

Den är perfekt för användning i hemmet eller på kontoret när inget skrivbordsutrymme finns tillgängligt, eller för användning i rörelse där utrymmeseffektivitet är av största vikt.

När fästet till nätaggregatet är installerat kan nätaggregatet enkelt knäppas på plats och kabelhållaren säkerställer att strömkabeln inte oavsiktligt dras ut.

Kompatibilitet:

Starlink Standard-nätaggregat

Kittets innehåll:

Fäste till nätaggregat, 2x skruvar,
2x gipsförankringar

Rekommenderade verktyg:

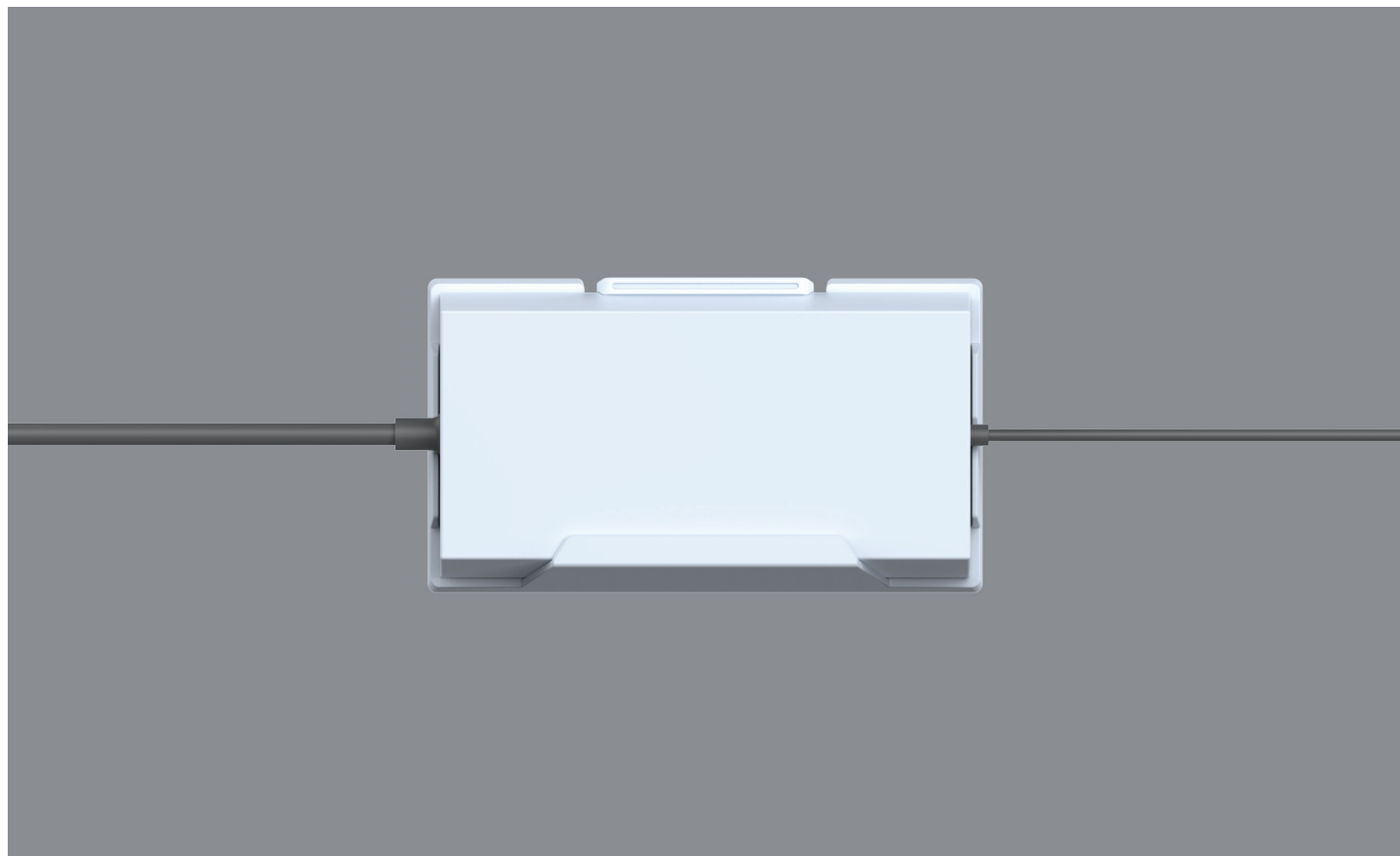
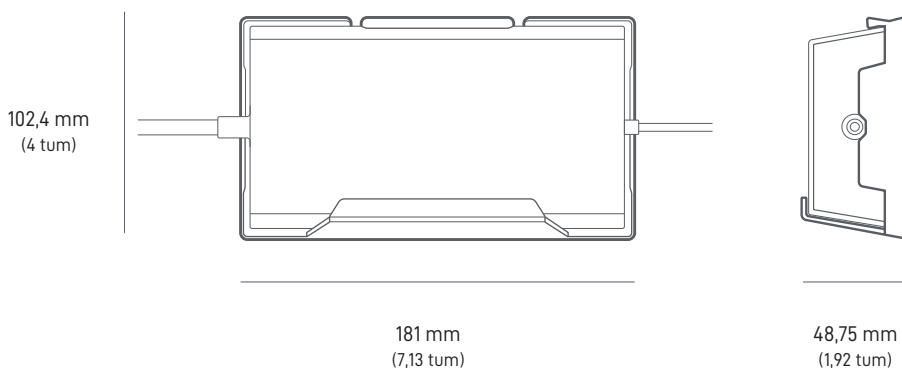
Borr, märkpenna, 2 stjärnskruvmejslar,
4 mm (5/32 tum) borrkrona (inga ankare) eller
7 mm (9/32 tum) borrkrona (väggförankringar)

Paketmått:

250 x 165 x 85 mm (9,8 x 6,5 x 3,3 tum)

Paketets vikt:

0,34 kg (0,75 lbs)



STANDARDKABEL | 15 m (49,2 fot)

15 m-kabeln är utformad för att ersätta standardkabeln på 15 m från Starlink-kittet i händelse av skada eller om du behöver en extra kabel utanför din permanenta installation.

Kompatibilitet:

Starlink Standard

Kabellängd:

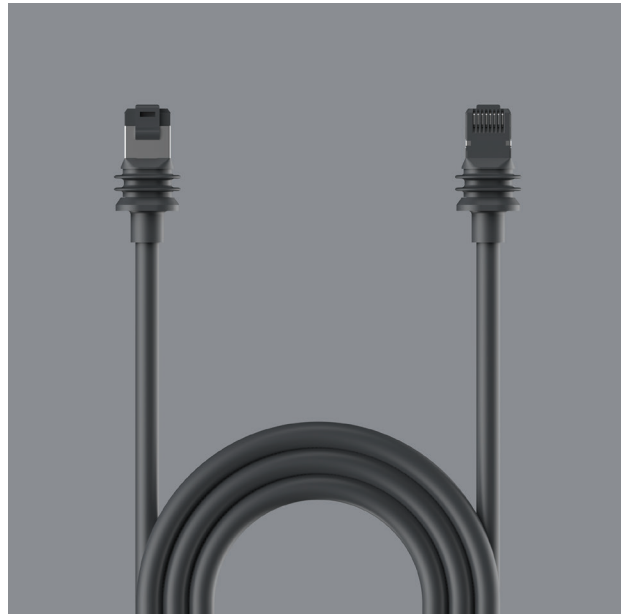
15 m (49,2 fot)

Paketmått:

135 x 50 x 360 mm (5,3 x 2 x 14,2 tum)

Paketets vikt:

1 kg (2,2 lbs)



STANDARDKABEL | 45 m (147,6 fot)

45 m-kabeln är utformad för att ersätta standardkabeln på 15 m från Starlink-kittet när ytterligare längd behövs mellan din installationsplats och routern.

Kompatibilitet:

Starlink Standard

Kabellängd:

45 m (147,6 fot)

Paketmått:

89 x 311 x 324 mm (3,5 x 12,3 x 12,76 tum)

Paketets vikt:

2,9 kg (6,4 lbs)

