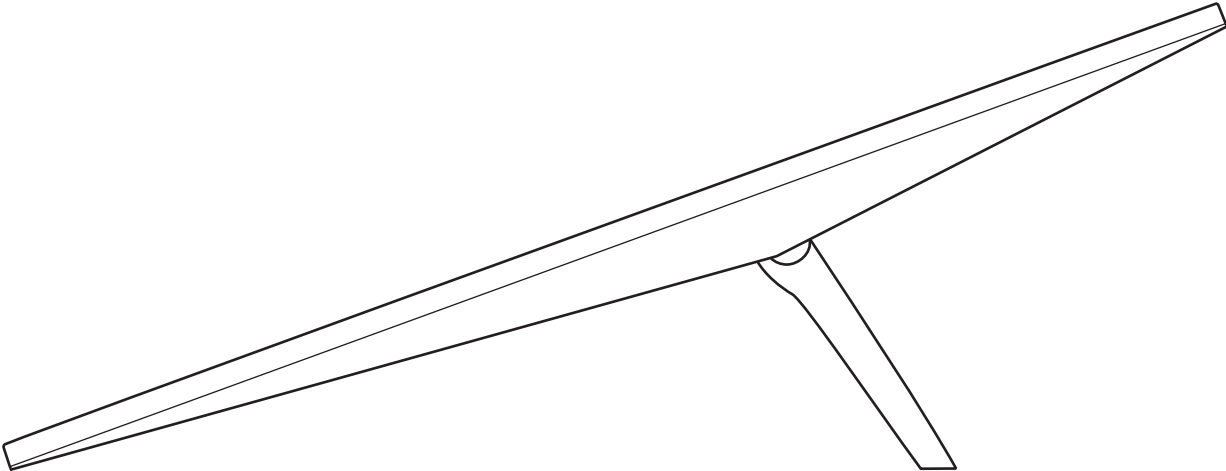


STARLINK | ACCESORII STANDARD



Disponibile pentru achiziționare după primirea e-mailului de confirmare a comenzii dvs.

Suportul de montare pe perete Starlink Standard este proiectat pentru instalarea pe un perete exterior în apropierea vârfului frontonului sau bordurii acoperișului. Acest suport de montare pe perete poate fi adaptat la o consolă maximă de 4" (10,16 cm) și oferă o platformă sigură, cu rază lungă de acțiune, pentru a optimiza plasarea dispozitivului dvs. Starlink astfel încât să obțineți cea mai bună conexiune și performanță.

Fabricat din materiale durabile, rezistente la intemperii, suportul de montare asigură o fundație robustă și trainică pentru dispozitivul dvs. Starlink, capabilă să reziste la diverse condiții de mediu. Designul său alungit asigură o mai mare flexibilitate în poziționare, permițând alinierea și reglarea ușoară pentru a maximiza recepția semnalului.

Ușor de instalat și reglat, suportul de montare pe perete vine cu toate componentele hardware și instrucțiunile necesare, ceea ce simplifică procesul de instalare și garantează o experiență fără probleme.

Compatibilitate:

Starlink Standard, consolă maximă de 4"

Conținutul kitului:

Suport de montare pe perete, silicon, 2 șuruburi cu cap hexagonal, 20 de cleme de rutare a cablurilor

Instrumente recomandate:

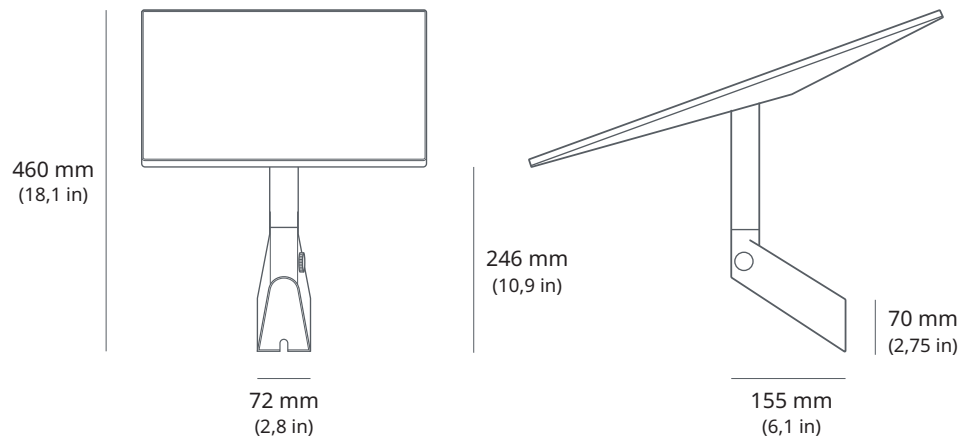
Bormașină, burghiu de 6 mm (1/4 in), inserție pentru cheie hexagonală de 9/16, marker, nivelă

Dimensiunile coletului:

280 x 470 x 105 mm (1,1 x 18,5 x 4,1 in)

Greutatea coletului:

1,6 kg (3,5 livre)



Suportul pivotant Starlink Standard este perfect pentru instalarea pe acoperișuri înclinate, șindrilate. Conceput pentru operare simplă și flexibilitate, mecanismul rotativ al suportului pivotant permite reglarea fină și fără efort, adaptându-se la diferite unghiuri și direcții, maximizând astfel performanța dispozitivului dvs. Starlink.

Fabricat din materiale durabile, rezistente la intemperii, suportul de montare asigură o fundație robustă și trainică pentru dispozitivul dvs. Starlink, capabilă să reziste la diverse condiții de mediu. Designul său alungit asigură o mai mare flexibilitate în poziționare, permițând alinierea și reglarea ușoară pentru a maximiza recepția semnalului.

Suportul pivotant este proiectat pentru o instalare simplă și este însoțit de toate componentele hardware necesare și de instrucțiuni ușor de utilizat, ceea ce asigură un proces de montare fără probleme.

Compatibilitate:

Starlink Standard

Conținutul kitului:

Suport pivotant, 2 pătrate adezive de etanșare, 2 benzi adezive de etanșare, 2 șuruburi cu cap hexagonal, 20 de cleme pentru rutarea cablurilor

Instrumente recomandate:

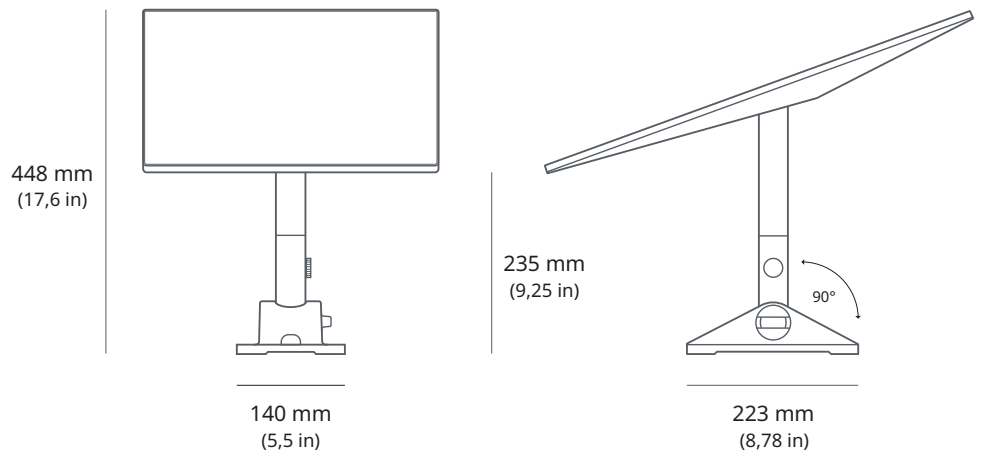
Bormașină, burghiu de 6 mm (1/4 in), inserție pentru cheie hexagonală de 9/16, marker, nivelă

Dimensiunile coletului:

280 x 470 x 105 mm (1,1 x 18,5 x 4,1 in)

Greutatea coletului:

1,9 kg (4,2 livre)



Adaptorul de tub Starlink Standard este conceput pentru atașarea la orice stâlp existent cu un diametru minim de 31 mm (1,25 in) și un diametru maxim de 63,5 mm (2,5 in). Acest dispozitiv adaptabil și robust permite instalarea fără probleme pe stâlpi de diferite dimensiuni, astfel încât să puteți poziționa dispozitivul Starlink cu ușurință pentru o performanță optimă.

Fabricat din materiale durabile, rezistente la intemperii, suportul de montare poate asigura o fundație robustă și trainică pentru dispozitivul dvs. Starlink, capabilă să reziste la diverse condiții de mediu.

Adaptorul de tub Starlink este proiectat pentru o instalare simplă și este însoțit de toate componentele hardware necesare și de instrucțiuni ușor de utilizat, ceea ce asigură un proces de montare fără probleme.

TUBUL NU ESTE INCLUS. DESTINAT EXCLUSIV PENTRU A FI UTILIZAT CU TUBURI DIN METAL, NU CU TUBURI DIN PVC ȘI PLASTIC

Compatibilitate:

Starlink Standard

Conținutul kitului:

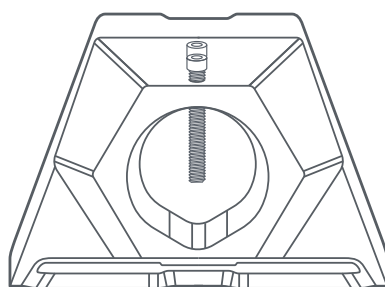
Suport de montare cu adaptor de tub, cheie imbus, 20 de cleme de rutare a cablurilor

Dimensiunile coletului:

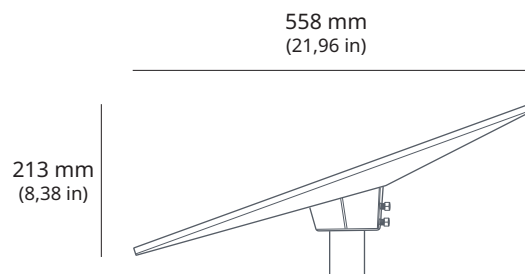
250 x 179 x 113 mm
(9,8 x 7,0 x 4,4 in)

Greutatea coletului:

0,971 kg (2,14 lb)



31-63 mm
(1,25-2,5 in)



Suportul de creastă nu necesită fixare cu bormașina și este conceput pentru instalare pe creasta superioară a unui acoperiș în două ape. Fixat de greutatea cu balast, suportul de montare este soluția ideală atunci când nu puteți sau nu doriți să faceți găuri în acoperiș. Suportul de montare este perfect în cazul acoperișurilor metalice și șindrilate cu pante mai mici de 45 de grade, dar nu este recomandat pentru acoperișurile de țiglă.

Rezistent la o viteză a vântului de până la 80 km/h (50 mph), acest suport de montare îndeplinește majoritatea cerințelor de instalare.

Compatibilitate:

Starlink Standard

Conținutul kitului:

Suport de creastă, 4 greutatea cu balast,
20 de cleme de rutare a cablurilor

Dimensiunile coletului:

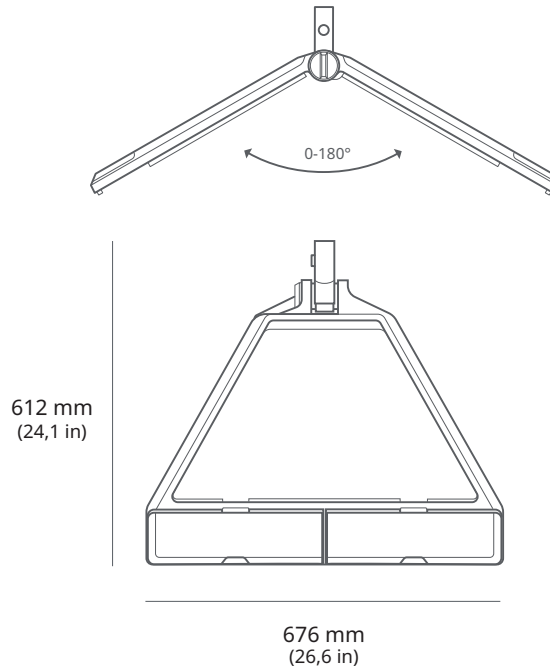
Suport de montare: 756 x 656 x 101,4 mm
(29,8 x 25,8 x 4,0 in)

Balast: 424 x 124 x 189 mm (16,7 x 4,9 x 7,4 in)

Greutatea coletului:

Suport de montare: 5,8 kg (12,8 livre)

Balast: 25,3 kg (55,8 livre)



Suportul pentru utilizarea în mișcare este conceput pentru a crea o etanșare impermeabilă și pentru a proteja împotriva pătrunderii apei atunci când se montează permanent pe șine din lemn, fibră de sticlă, metal, plastic și șine cu orificii pe suporturile de bagaje de pe plafonul vehiculelor. Suportul pentru utilizarea în mișcare este prevăzut cu șuruburi de fixare din oțel inoxidabil, care sunt rezistente la coroziune în cazul condițiilor severe de mediu. Acest suport de montare rezistent și versatil admite și un unghi de montare de 8 grade pentru a menține semnalul în condiții meteorologice extreme și cu umiditate ridicată.

Compatibilitate:

Starlink Standard

Conținutul kitului:

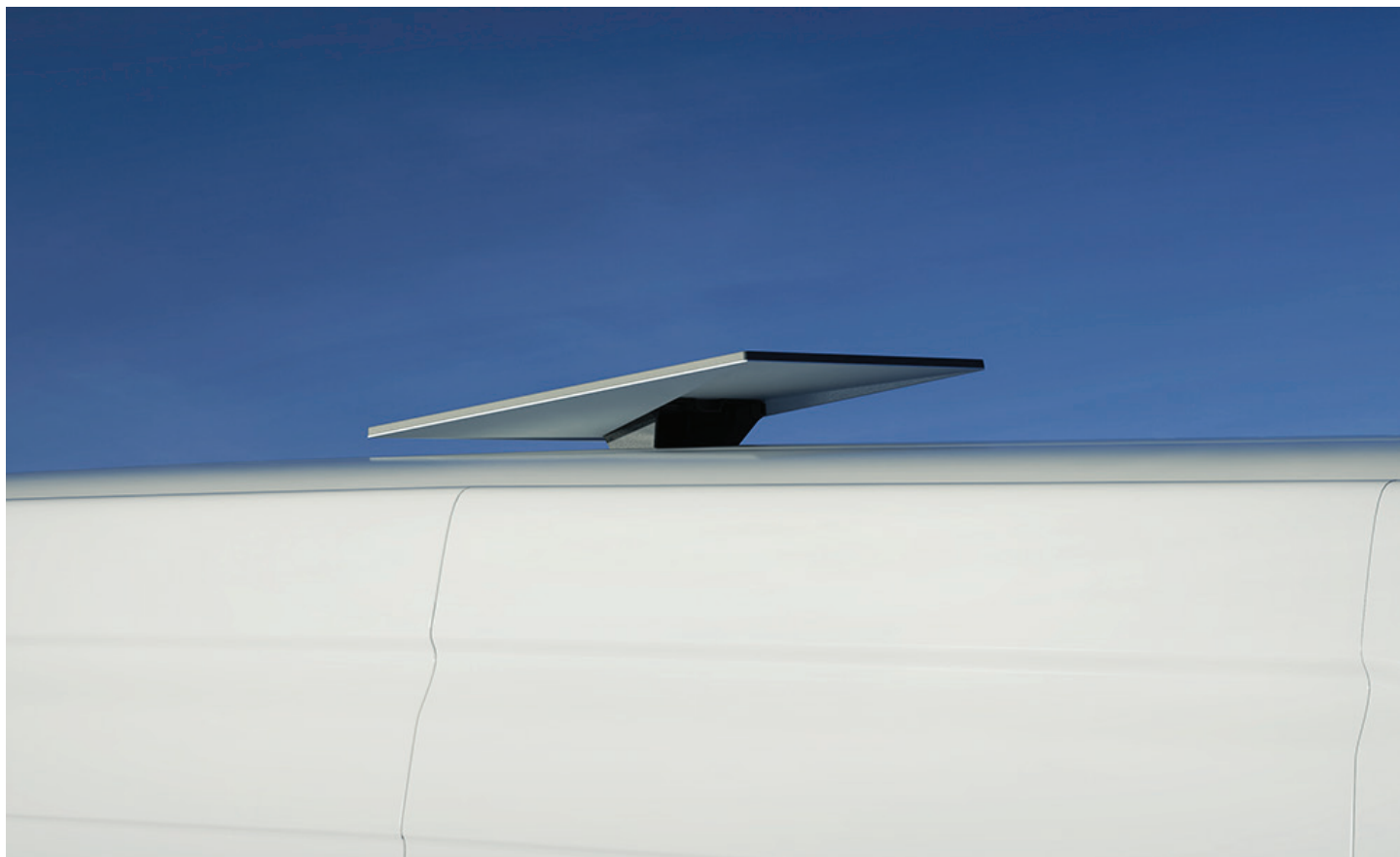
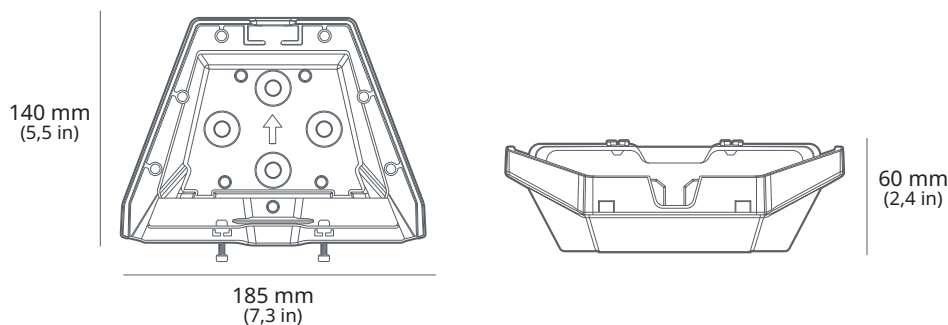
Suport pentru utilizarea în mișcare, șurubelniță, 4 șuruburi, 4 piulițe cu blocare din nylon, 4 șuruburi cu cap hexagonal, 4 șaibe de etanșare

Dimensiunile coletului:

Suport de montare: 185,5 x 249,9 x 86 mm (7,3 x 9,8 x 3,4 in)

Greutatea coletului:

Suport de montare: 880 g (1,94 livre)



Baza în cruce Standard este concepută pentru a permite instalarea la nivelul solului sau o configurare rapidă. Fabricat din materiale durabile, rezistente la intemperii, suportul de montare asigură o fundație robustă și trainică pentru dispozitivul dvs. Starlink, capabilă să reziste la diverse condiții de mediu.

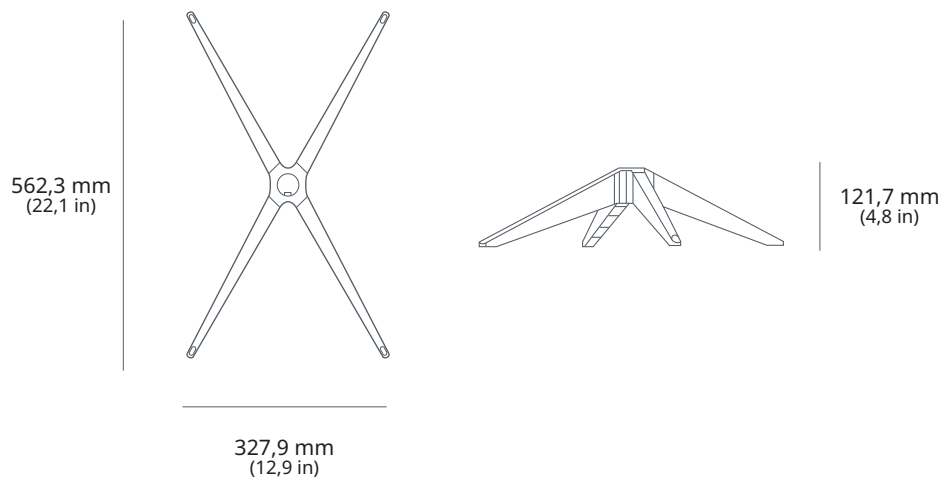
Baza în cruce Standard este proiectată pentru o instalare simplă și este însoțită de toate componentele hardware necesare și de instrucțiuni ușor de utilizat, ceea ce asigură un proces de montare fără probleme.

Compatibilitate:
Starlink Standard

Conținutul kitului:
Bază în cruce,
adaptor de catarg, catarg

Dimensiunile coletului:
380 x 640 x 145 mm

Greutatea coletului:
2,9 kg (6,4 livre)



Suportul de montare cu adaptor Standard este conceput pentru atașarea la un suport de montare Standard Motorizat. Utilizând suportul de montare cu adaptor de tub Standard și un tub de catarg conceput special, puteți să instalați permanent dispozitivul Starlink Standard cu ușurință, fără a fi nevoie să înlocuiți suportul de montare.

Suportul de montare cu adaptor Standard este proiectat pentru o instalare simplă și este însoțit de toate componentele hardware necesare și de instrucțiuni ușor de utilizat, ceea ce asigură un proces de montare fără probleme.

Compatibilitate:

Suporturi de montare Standard Motorizat Starlink: suport scurt de montare pe perete, suport lung de montare pe perete, suport pivotant, suport de montare pe stâlp de sol, suport de creastă

Conținutul kitului:

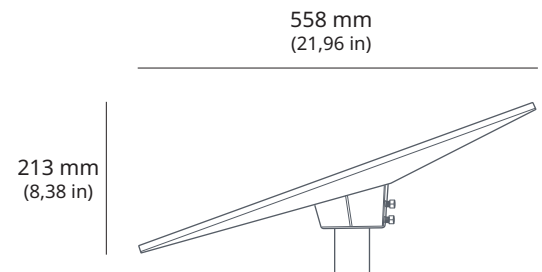
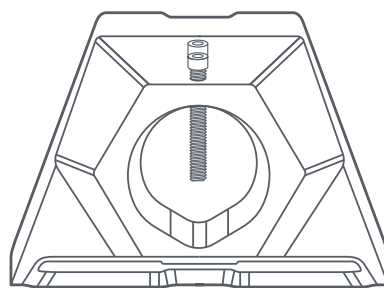
Suport de montare cu adaptor de tub, tub de catarg, cheie imbus

Dimensiunile coletului:

363 x 236 x 113 mm

Greutatea coletului:

1,4 kg (3,1 livre)



Suportul pentru router este conceput pentru montarea routerului Gen 3 direct pe un perete sau pe o altă suprafață.

Este ideal pentru utilizarea la domiciliu sau la birou atunci când nu este disponibil spațiu pe birou sau în situații de utilizare în mișcare, unde eficiența spațiului este extrem de importantă.

Odată ce suportul pentru router este instalat, routerul Gen 3 este ușor de fixat în poziție, iar dispozitivul de fixare a cablurilor garantează că acestea nu pot fi scoase accidental.

Compatibilitate:

Router Gen 3

Conținutul kitului:

Suport pentru router, 2 șuruburi,
2 ancore pentru gips-carton

Instrumente recomandate:

Bormașină, marker, șurubelniță
Phillips nr. 2, burghiu de 4 mm
(5/32 in) (fără ancore) sau burghiu
de 7 mm (9/32 in) (ancore de perete)

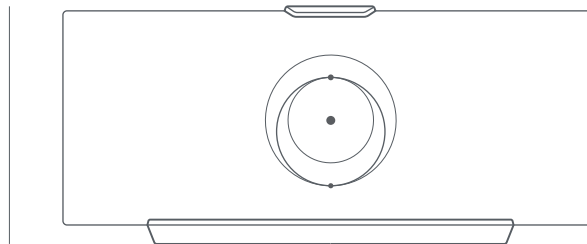
Dimensiunile coletului:

250 x 165 x 85 mm (9,8 x 6,5 x 3,3 in)

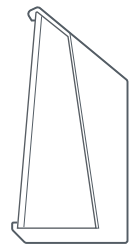
Greutatea coletului:

0,34 kg (0,75 livre)

132,5 mm
(5,2 in)



298,6 mm
(11,76 in)



66 mm
(2,60 in)



Suportul pentru sursa de alimentare este conceput pentru montarea sursei de alimentare direct pe un perete sau pe o altă suprafață.

Este ideal pentru utilizarea la domiciliu sau la birou atunci când nu este disponibil spațiu pe birou sau în situații de utilizare în mișcare, unde eficiența spațiului este extrem de importantă.

Odată ce suportul pentru sursa de alimentare este instalat, sursa de alimentare este ușor de fixat în poziție, iar dispozitivul de fixare a cablurilor garantează că acestea nu pot fi scoase accidental.

Compatibilitate:

Sursă de alimentare Starlink Standard

Conținutul kitului:

Suport pentru sursa de alimentare,
2 șuruburi, 2 ancore pentru gips-carton

Instrumente recomandate:

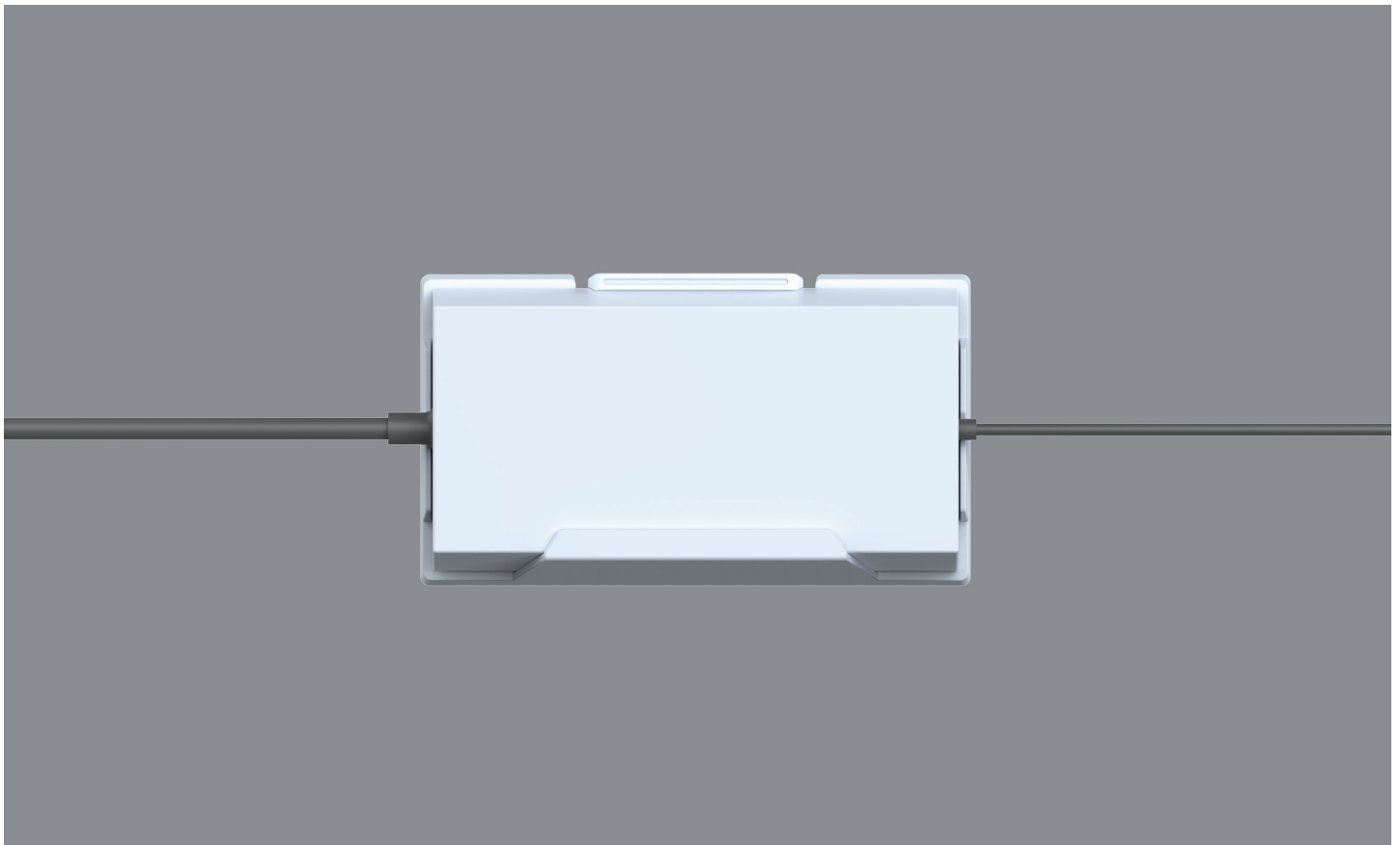
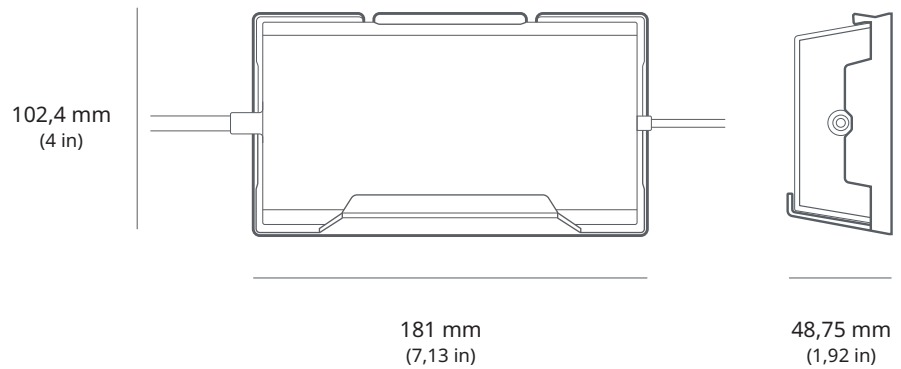
Bormașină, marker, șurubelniță Phillips nr. 2, burghiu de 4 mm (5/32 in) (fără ancore) sau burghiu de 7 mm (9/32 in) (ancore de perete)

Dimensiunile coletului:

250 x 165 x 85 mm (9,8 x 6,5 x 3,3 in)

Greutatea coletului:

0,34 kg (0,75 livre)



CABLU STANDARD | 15 m (49,2 ft)

Cablul de 15 m este conceput pentru a înlocui cablul Standard de 15 m din kitul Starlink în caz de deteriorare sau dacă aveți nevoie de un cablu suplimentar în afara instalării permanente.

Compatibilitate:

Starlink Standard

Lungimea cablului:

15 m (49,2 ft)

Dimensiunile coletului:

135 x 50 x 360 mm (5,3 x 2 x 14,2 in)

Greutatea coletului:

1 kg (2,2 lbs)

**CABLU STANDARD | 45 m (147.6 ft)**

Cablul de 45 m este conceput pentru a înlocui cablul Standard de 15 m din kitul Starlink atunci când este necesară o lungime suplimentară între locația dvs. de instalare și router.

Compatibilitate:

Starlink Standard

Lungimea cablului:

45 m (147,6 ft)

Dimensiunile coletului:

89 x 311 x 324 mm (3,5 x 12,3 x 12,76 in)

Greutatea coletului:

2,9 kg (6,4 livre)

