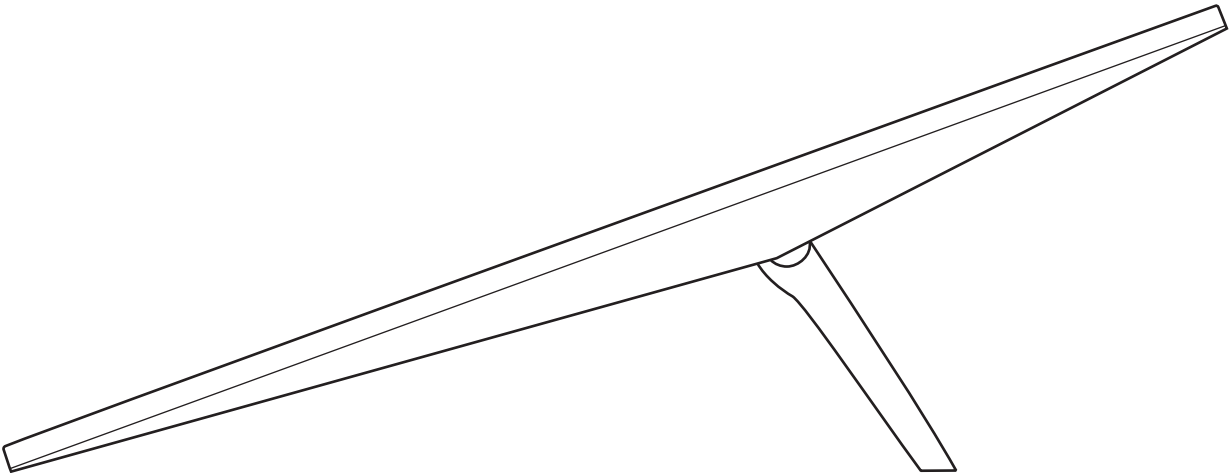


STARLINK | AKCESORIA DO ZESTAWU STARLINK STANDARD



Dostępne do zakupu po otrzymaniu e-maila z potwierdzeniem zamówienia.

Standardowy uchwyt ścienny Starlink jest przeznaczony do montażu na ścianie zewnętrznej w pobliżu szczytu lub gzymsu. Uchwyt ścienny umożliwia uzyskanie maksymalnego wysięgu o długości 4 cali i zapewnia bezpieczną platformę na długim ramieniu, dzięki której można zoptymalizować umiejscowienie anteny Starlink w celu uzyskania najlepszej łączności i wydajności.

Uchwyt został wykonany z trwałych, odpornych na warunki atmosferyczne materiałów i zapewnia solidne oraz trwałe mocowanie anteny Starlink. Jego wydłużona konstrukcja pozwala na większą elastyczność montażu, umożliwiając łatwe pozycjonowanie i regulację w celu zmaksymalizowania odbioru sygnału.

Uchwyt ścienny można łatwo zamontować i ustawić. Jest on wyposażony we wszystkie niezbędne elementy i instrukcje, co upraszcza proces konfiguracji i zapewnia bezproblemowe użytkowanie.

**Kompatybilność:**

Starlink Standard,  
maksymalny wysięg 4 in (10,16 cm)

**Zawartość zestawu:**

Uchwyt ścienny, silikon,  
2 wkręty z łbem sześciokątnym,  
20 zacisków do prowadzenia kabli

**Zalecane narzędzia:**

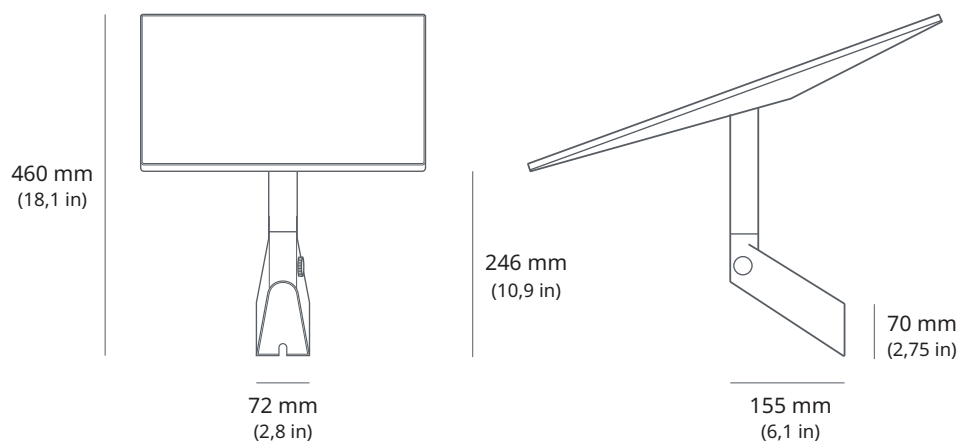
Wiertarka, wiertło 6 mm (1/4 in),  
nasadka sześciokątna 9/16 in (14 mm),  
marker, poziomica

**Wymiary opakowania:**

280 x 470 x 105 mm (1,1 x 18,5 x 4,1 in)

**Masa opakowania:**

1,6 kg (3,5 lb)



Uchwyt obrotowy przeznaczony do użycia z urządzeniem Starlink Standard idealnie nadaje się do montażu na dachach skośnych krytych gontem. Uchwyt obrotowy zaprojektowany z myślą o łatwości użytkowania i elastyczności umożliwi bezproblemowe dostosowywanie do różnych kątów i kierunków dla maksymalnej wydajności anteny Starlink.

Uchwyt został wykonany z trwałych, odpornych na warunki atmosferyczne materiałów i zapewnia solidne oraz trwałe mocowanie anteny Starlink. Jego wydłużona konstrukcja pozwala na większą elastyczność montażu, umożliwiając łatwe pozycjonowanie i regulację w celu zmaksymalizowania odbioru sygnału.

Uchwyt obrotowy został zaprojektowany z myślą o łatwej instalacji i jest wyposażony we wszystkie niezbędne elementy sprzętowe oraz przyjazne dla użytkownika instrukcje, co upraszcza proces konfiguracji.

#### Kompatybilność:

Starlink Standard

#### Zawartość zestawu:

Uchwyt obrotowy, 2 kwadraty taśmy uszczelniającej, 2 paski taśmy uszczelniającej, 2 wkręty z łbem sześciokątnym, 20 zacisków do prowadzenia kabli

#### Zalecane narzędzia:

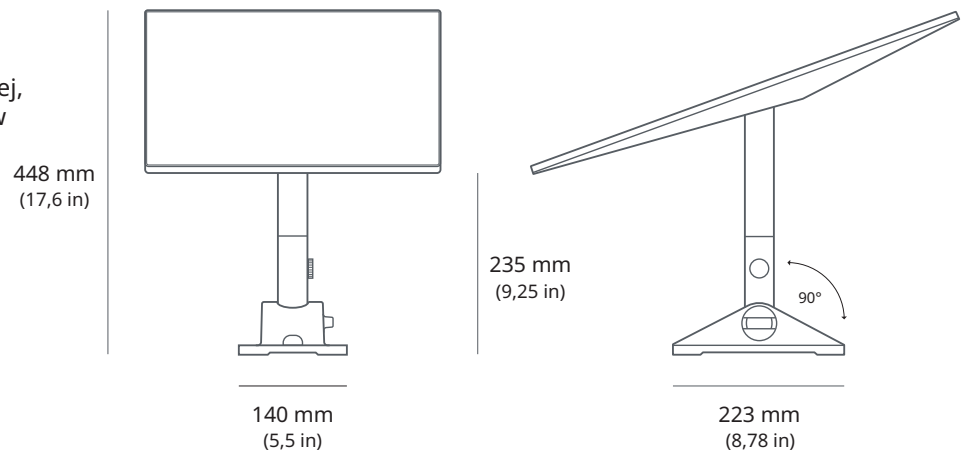
Wiertarka, wiertło 6 mm (1/4 in), nasadka sześciokątna 9/16 in, marker, poziomica

#### Wymiary opakowania:

280 x 470 x 105 mm (1,1 x 18,5 x 4,1 in)

#### Masa opakowania:

1,9 kg (4,2 lb)



Adapter do rur dla zestawu Starlink Standard jest przeznaczony do montażu do dowolnego istniejącego słupa o minimalnej średnicy 31 mm (1,25 in) i maksymalnej średnicy 63,5 mm (2,5 in). Ten elastyczny i solidny uchwyt umożliwi bezproblemową instalację na różnych rozmiarach słupów. Dzięki elastyczności i łatwości pozycjonowania anteny Starlink, umożliwi uzyskanie optymalnej wydajności.

Wykonany z trwałych, odpornych na warunki atmosferyczne materiałów uchwyt zapewnia solidne i trwałe podłoże dla anteny Starlink, które jest w stanie znieść różne warunki otoczenia.

Adapter do rur został zaprojektowany z myślą o łatwej instalacji i jest wyposażony we wszystkie niezbędne elementy sprzętowe oraz przyjazne dla użytkownika instrukcje, co zapewnia bezproblemowy proces konfiguracji.

RURA NIE JEST CZĘŚCIĄ ZESTAWU. PRZEZNACZONY WYŁĄCZNIE DO STOSOWANIA Z RURAMI METALOWYMI, A NIE Z PVC LUB INNYCH TWORZYW SZTUCZNYCH.

**Kompatybilność:**

Starlink Standard

**Zawartość zestawu:**

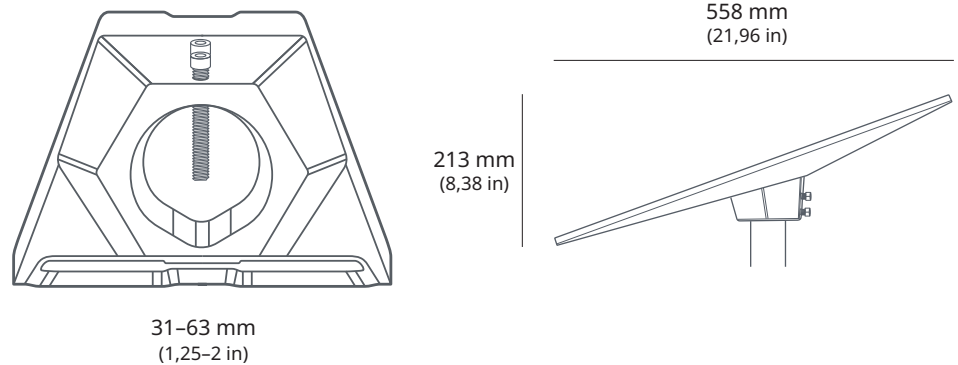
Uchwyt z adapterem do rur,  
klucz imbusowy,  
20 zacisków do prowadzenia kabli

**Wymiary opakowania:**

250 x 179 x 113 mm (9,8 x 7,0 x 4,4 in)

**Masa opakowania:**

0,971 kg (2,14 lb)



Uchwyt montażowy Ridgeline Mount nie wymaga wiercenia i jest przeznaczony do umieszczenia na górnej krawędzi dachu dwuspadowego. Jest on utrzymywany w miejscu przez dołączone obciążniki balastowe. To idealne rozwiązanie, gdy wywiercenie otworów w dachu jest niemożliwe lub niepożądane. Uchwyt montażowy doskonale sprawdza się w przypadku dachów metalowych i gontowych o nachyleniu mniejszym niż 45 stopni, ale nie jest zalecany do dachów z dachówek ceramicznych.

Dzięki odporności na wiatr o prędkości do 80 km/h (50 mph) jest odpowiedni do większości rodzajów montażu.

**Kompatybilność:**

Starlink Standard

**Zawartość:**

Uchwyt montażowy Ridgeline Mount,  
4 obciążniki balastowe,  
20 zacisków do prowadzenia kabli

**Wymiary opakowania:**

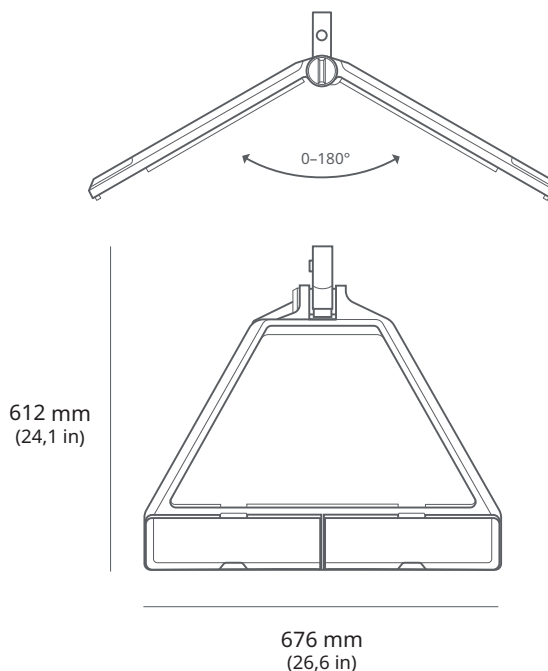
Uchwyt montażowy: 756 x 656 x 101,4 mm  
(29,8 x 25,8 x 4,0 in)

Balast: 424 x 124 x 189 mm (16,7 x 4,9 x 7,4 in)

**Masa opakowania:**

Uchwyt montażowy: 5,8 kg (12,8 lb)

Balast: 25,3 kg (55,8 lb)



Uchwyt urządzenia Mobility służy do utworzenia wodoodpornego uszczelnienia i ochrony przed wnikaniem wody podczas stałego montażu na drewnie, włóknie szklanym, metalu, tworzywie sztucznym i szynach szelinowych na stojakach pojazdów. Uchwyt jest wyposażony w elementy mocujące ze stali nierdzewnej, które są odporne na korozję i przeznaczone do użytku w trudnych warunkach pogodowych. Ten trwały, uniwersalny uchwyt obsługuje również kąt montażu 8 stopni, co pozwala utrzymać sygnał w ekstremalnych i mokrych warunkach pogodowych.

**Kompatybilność:**

Starlink Standard

**Zawartość:**

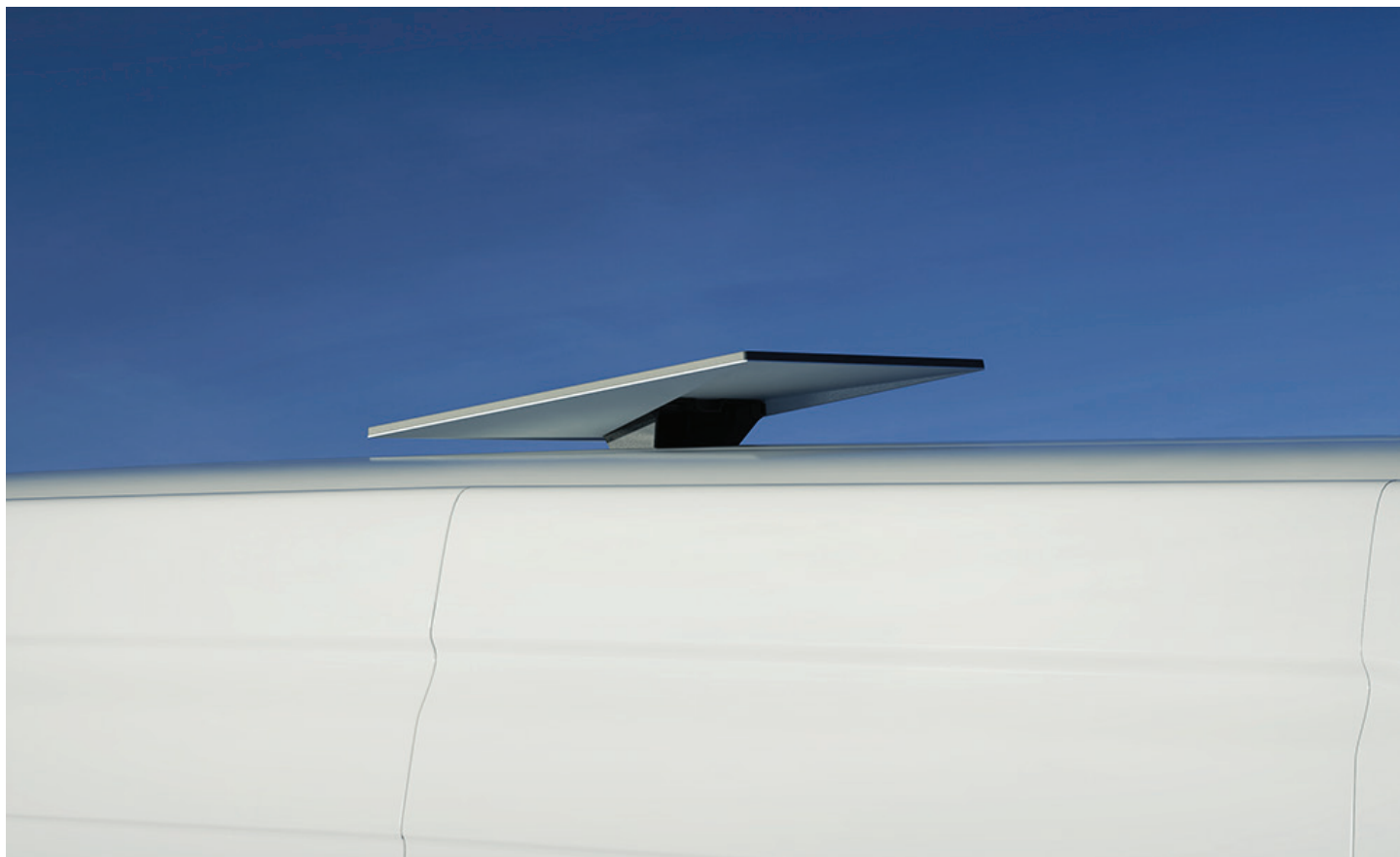
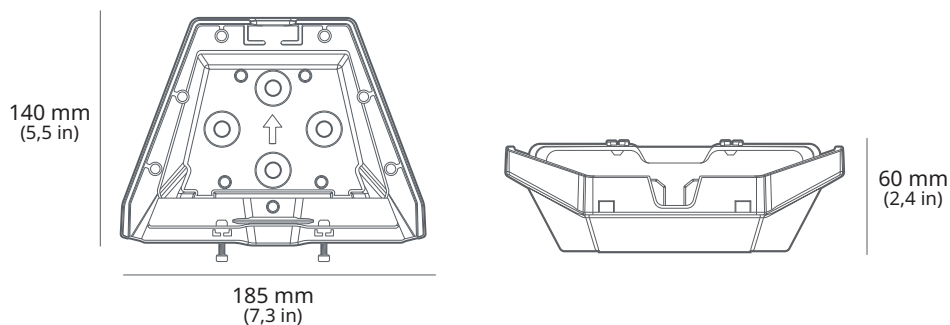
Uchwyt urządzenia Mobility, wkrętek,  
4 śruby,  
4 nakrętki samokontruujące,  
4 wkręty z łbem sześciokątnym,  
4 podkładki uszczelniające

**Wymiary opakowania:**

Uchwyt: 185,5 x 249,9 x 86 mm  
(7,3 x 9,8 x 3,4 in)

**Masa opakowania:**

Uchwyt: 880 g (1,94 lb)



Podstawa uchwytu X-frame do zestawu Starlink Standard została zaprojektowana do montażu na poziomie gruntu lub szybkiej konfiguracji w celu przetestowania połączenia internetowego. Uchwyt został wykonany z wytrzymałych, odpornych na warunki atmosferyczne materiałów i zapewnia solidne oraz trwałe mocowanie anteny Starlink.

Podstawa uchwytu X-frame do zestawu Starlink Standard została zaprojektowana z myślą o łatwej instalacji i jest wyposażona we wszystkie niezbędne elementy sprzętowe oraz przyjazne dla użytkownika instrukcje, co zapewnia bezproblemowy proces konfiguracji.

**Kompatybilność:**

Starlink Standard

**Zawartość zestawu:**

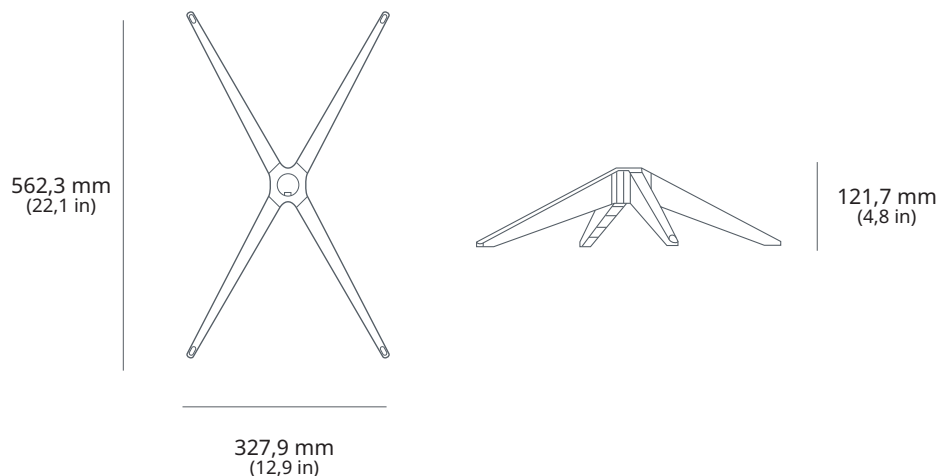
Podstawa uchwytu X-frame,  
adapter masztu, maszt

**Wymiary opakowania:**

380 x 640 x 145 mm

**Masa opakowania:**

2,9 kg (6,4 lb)



Uchwyt z adapterem jest przeznaczony do zamocowania na uchwycie do zestawu Standard Actuated. Za pomocą uchwytu z adapterem do rur dla zestawu Standard i specjalnie zaprojektowanej rury masztu można zainstalować Starlink Standard na stałe bez konieczności wymiany uchwytu.

Uchwyt z adapterem został zaprojektowany z myślą o łatwej instalacji i jest wyposażony we wszystkie niezbędne elementy sprzętowe oraz przyjazne dla użytkownika instrukcje, co upraszcza proces konfiguracji.

**Kompatybilność:**

Uchwyty do zestawu Starlink Standard Actuated: krótki uchwyt ścienny, długi uchwyt ścienny, uchwyt obrotowy, uchwyt do montażu na słupie w gruncie, uchwyt montażowy Ridgeline Mount

**Zawartość zestawu:**

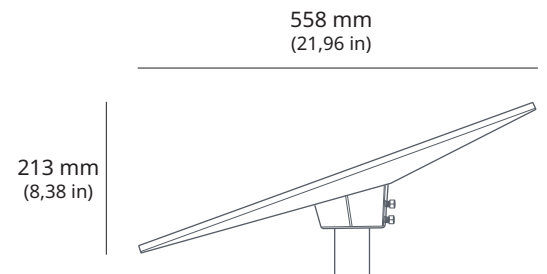
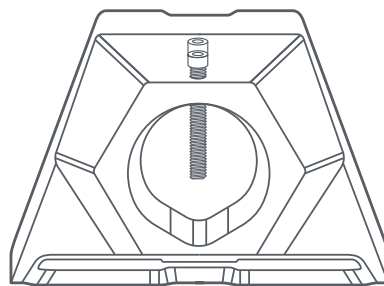
Uchwyt z adapterem do rur, rura masztu, klucz imbusowy

**Wymiary opakowania:**

363 x 236 x 113 mm

**Masa opakowania:**

1,4 kg (3,1 lb)





Uchwyt routera jest przeznaczony do montażu routera 3. generacji bezpośrednio na ścianie lub innej powierzchni.

Jest idealny do użytku w domu lub w biurze, gdy nie ma dostępnego miejsca na biurku, lub do zastosowań mobilnych, w których liczy się optymalne wykorzystanie przestrzeni.

Po zainstalowaniu uchwytu router 3. generacji można łatwo zamocować przy użyciu zatrzasku, a elementy przytrzymujące kable zapobiegają przypadkowemu wyciągnięciu.

**Kompatybilność:**

Router 3. generacji

**Zestaw zawiera:**

Uchwyt routera, 2 wkręty,  
2 kołki do płyt gipsowo-kartonowych

**Zalecane narzędzia:**

Wiertarka, marker, śrubokręt  
krzyżakowy nr 2, wiertło 4 mm (5/32  
in) (bez kołków) lub wiertło 7 mm  
(9/32 in) (z kołkami)

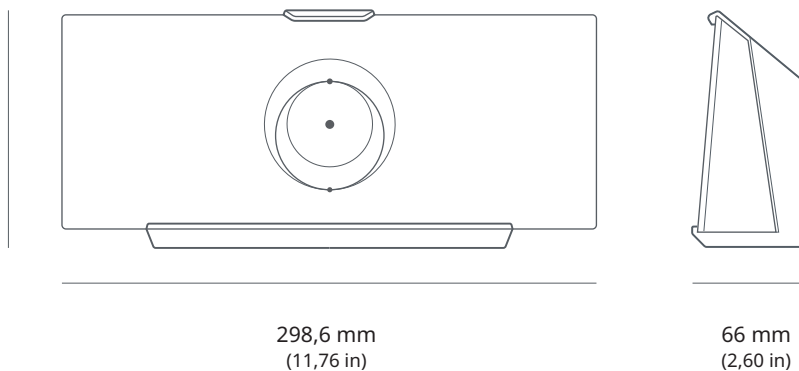
**Wymiary opakowania:**

250 x 165 x 85 mm (9,8 x 6,5 x 3,3 in)

**Masa opakowania:**

0,34 kg (0,75 lb)

132,5 mm  
(5,2 in)



Uchwyt zasilacza jest przeznaczony do montażu zasilacza bezpośrednio na ścianie lub innej powierzchni.

Idealnie nadaje się do użytku w domu lub w biurze, gdy nie ma dostępnego miejsca na biurku, lub do zastosowań mobilnych, w których liczy się optymalne wykorzystanie przestrzeni.

Po zainstalowaniu uchwyty zasilacz łatwo wskakuje na swoje miejsce, a elementy przytrzymujące kable zapobiegają przypadkowemu wyciągnięciu kabla zasilającego.

**Kompatybilność:**

Zasilacz do zestawu Starlink Standard

**Zawartość zestawu:**

Uchwyt zasilacza, 2 wkręty,  
2 kołki do płyt gipsowo-kartonowych

**Zalecane narzędzia:**

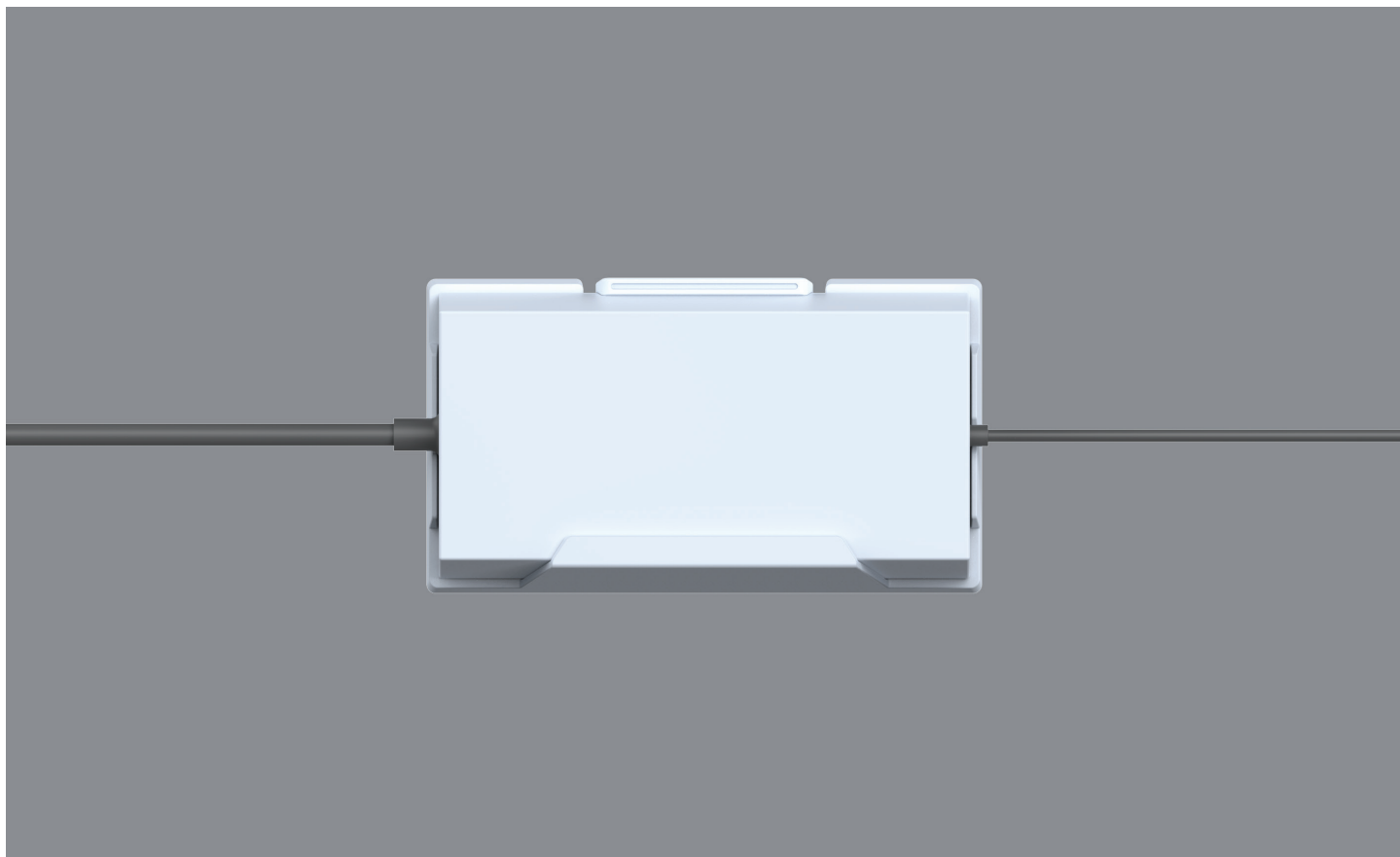
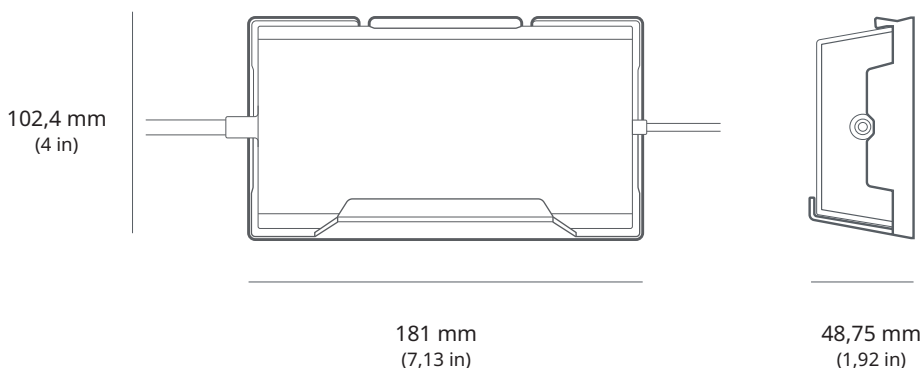
Wiertarka, marker, śrubokręt  
krzyżakowy nr 2, wiertło 4 mm  
(5/32 in) (bez kołków) lub wiertło  
7 mm (9/32 in) (z kołkami)

**Wymiary opakowania:**

250 x 165 x 85 mm (9,8 x 6,5 x 3,3 in)

**Masa opakowania:**

0,34 kg (0,75 lb)



**KABEL STANDARDOWY | 15 m (49,2 ft)**

Kabel o długości 15 m jest przeznaczony do zastąpienia kabla o tej samej długości z zestawu Starlink Standard w przypadku uszkodzenia lub gdy potrzebny jest dodatkowy kabel poza tym zamontowanym na stałe.

**Kompatybilność:**

Starlink Standard

**Długość kabla:**

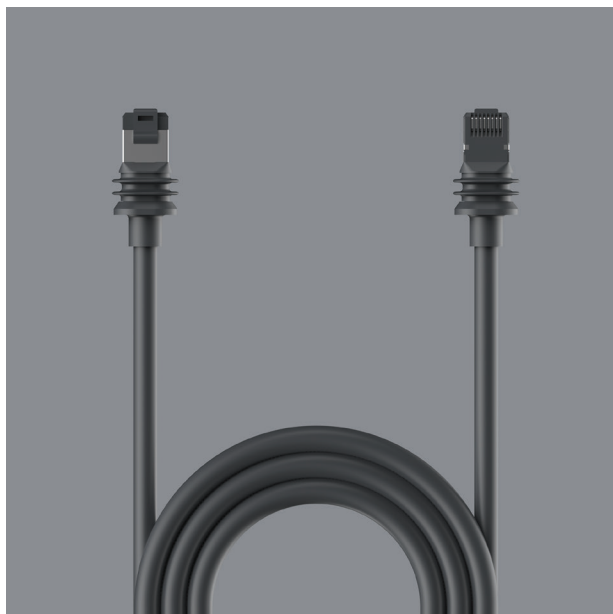
15 m (49,2 ft)

**Wymiary opakowania:**

135 x 50 x 360 mm (5,3 x 2 x 14,2 in)

**Masa opakowania:**

1 kg (2,2 lb)

**KABEL STANDARDOWY | 45 m (147,6 ft)**

Kabel o długości 45 m jest przeznaczony do zastąpienia kabla o długości 15 m z zestawu Starlink Standard, gdy potrzebna jest dodatkowa długość między miejscem montażu a routerem.

**Kompatybilność:**

Starlink Standard

**Długość kabla:**

45 m (147,6 ft)

**Wymiary opakowania:**

89 x 311 x 324 mm (3,5 x 12,3 x 12,76 in)

**Masa opakowania:**

2,9 kg (6,4 lb)

