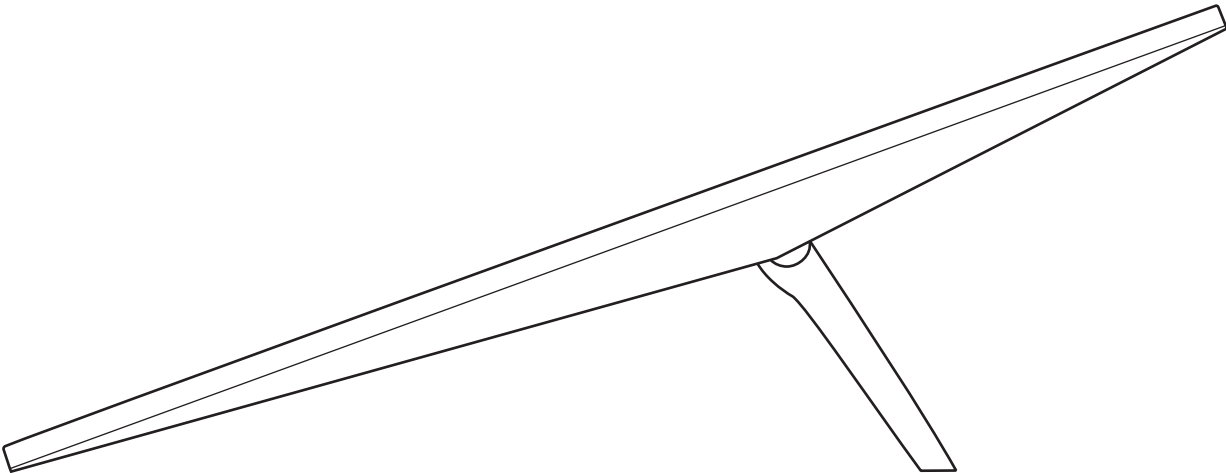


STARLINK | STANDARD-ACCESSOIRES



Deze kunnen worden gekocht zodra u via e-mail uw bestelbevestiging heeft ontvangen.

De Starlink Standard-muurbevestiging is ontworpen voor installatie op een buitenmuur nabij de gevel of de boeiboorden. Deze muurbevestiging is geschikt voor een maximale overhang van 4 inch (10 cm) en biedt een veilig, lang reikend platform om de plaatsing van uw Starlink te optimaliseren voor de beste connectiviteit en prestaties.

De bevestiging is gemaakt van duurzame, weerbestendige materialen en zorgt voor een stevige en duurzame basis voor uw Starlink, die bestand is tegen verschillende omgevingsomstandigheden. Het langwerpige ontwerp zorgt voor meer flexibiliteit in de positionering, waardoor eenvoudige uitlijning en aanpassing mogelijk is om de signaalontvangst te maximaliseren.

De muurbevestiging is eenvoudig te installeren en aan te passen en wordt geleverd met alle benodigde hardware en instructies, waardoor het installatieproces wordt vereenvoudigd voor een probleemloze ervaring.

Compatibiliteit:

Starlink Standard, maximaal 10 cm overhang

Inhoud van de kit:

Muurbevestiging, siliconen,
2x draadschroeven,
20x kabelgeleidingsklemmen

Aanbevolen gereedschap:

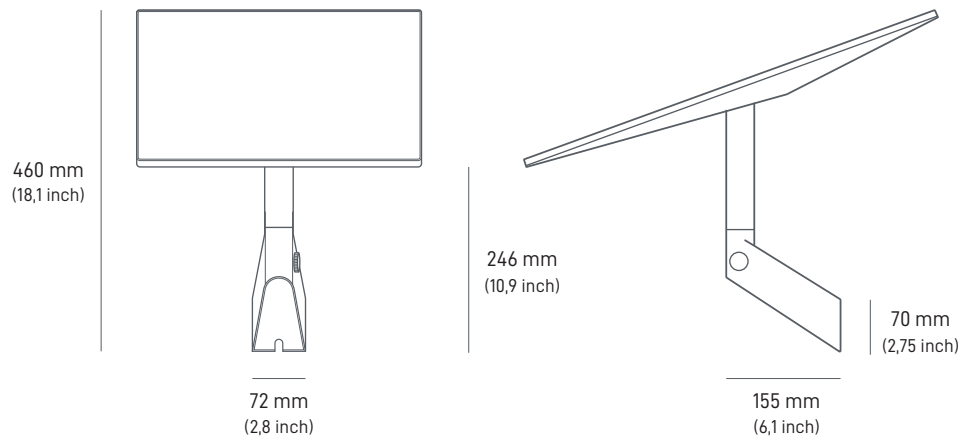
Boor, boorbit van 6 mm (1/4 inch), inbus van
14 mm (9/16 inch), marker, waterpas

Afmetingen verpakking:

280 x 470 x 105 mm (1,1 x 18,5 x 4,1 inch)

Gewicht verpakking:

1,6 kg (3,5 lbs)



De Starlink Standard-draaipuntbevestiging is perfect voor installatie op schuine daken. Het draaibare mechanisme met draaipuntbevestiging maakt moeiteloze afstemming mogelijk, met aanpassing aan verschillende hoeken en richtingen, waardoor de prestaties van uw Starlink worden gemaximaliseerd.

De bevestiging is gemaakt van duurzame, weerbestendige materialen en zorgt voor een stevige en duurzame basis voor uw Starlink, die bestand is tegen verschillende omgevingsomstandigheden. Het langwerpige ontwerp zorgt voor meer flexibiliteit in de positionering, waardoor eenvoudige uitlijning en aanpassing mogelijk is om de signaalontvangst te maximaliseren.

De draaipuntbevestiging is ontworpen voor eenvoudige installatie en wordt vergezeld van alle benodigde hardware en gebruiksvriendelijke instructies, wat zorgt voor een probleemloos installatieproces.

Compatibiliteit:

Starlink Standard

Inhoud van de kit:

Draaipuntbevestiging, 2x afdichttape vierkantjes, 2x afdichtstrips, 2x draadschroeven, 20x kabelgeleidingsklemmen

Aanbevolen gereedschap:

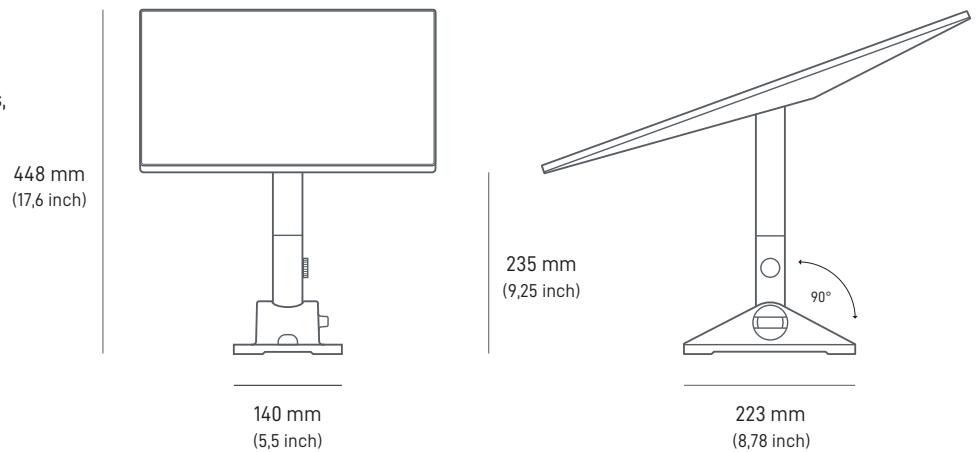
Boor, boorbit van 6 mm (1/4 inch), inbus van 14 mm (9/16 inch), marker, waterpas

Afmetingen verpakking:

280 x 470 x 105 mm (1,1 x 18,5 x 4,1 inch)

Gewicht verpakking:

1,9 kg (4,2 lbs)



De Starlink Standard-buisadapter is ontworpen voor bevestiging aan een bestaande paal met een minimale diameter van 31 mm (1,25 inch) en een maximale diameter van 63,5 mm (2,5 inch). Deze aanpasbare en stevige bevestiging maakt een naadloze installatie op verschillende paalgroottes mogelijk en biedt flexibiliteit en gemak bij het positioneren van uw Starlink voor optimale prestaties.

De bevestiging is gemaakt van duurzame, weerbestendige materialen en zorgt voor een stevige en duurzame basis voor uw Starlink, die bestand is tegen verschillende omgevingsomstandigheden.

De Starlink-buisadapter is ontworpen voor eenvoudige installatie en wordt vergezeld van alle benodigde hardware en gebruiksvriendelijke instructies, wat zorgt voor een probleemloos installatieproces.

BUIS NIET INBEGREPEN. ALLEEN BEDOELD VOOR GEBRUIK MET METALEN BUIZEN, NIET MET PVC- EN KUNSTSTOFBUIZEN

Compatibiliteit:

Starlink Standard

Inhoud van de kit:

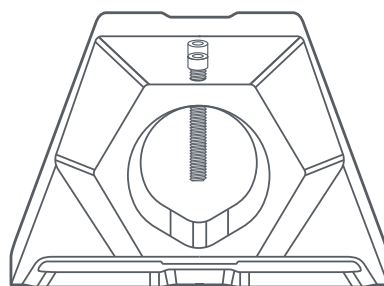
Buisadapterbevestiging, inbusleutel,
20 x kabelgeleidingsklemmen

Afmetingen verpakking:

250 x 179 x 113 mm (9,8 x 7,0 x 4,4 inch)

Gewicht verpakking:

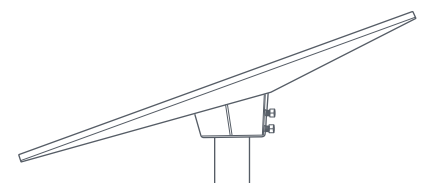
0,971 kg (2,14 lbs)



31 mm - 63 mm
(1,25 inch - 2,5 inch)

213 mm
(8,38 inch)

558 mm
(21,96 inch)



De nokbevestiging vereist geen boren en is ontworpen om op de bovenste nok van een schuin dak te plaatsen. De bevestiging wordt op zijn plaats gehouden door meegeleverde ballastgewichten, en is ideaal wanneer u geen gaten in een dak kunt of wilt boren. De bevestiging werkt goed met metalen en leien daken met hellingen van minder dan 45 graden, maar wordt niet aanbevolen voor dakpannen van klei.

Deze bevestiging kan windsnelheid tot 80 km/u (50 mph) aan, en ondersteunt daarmee de meeste installatiebehoeften.

Compatibiliteit:

Starlink Standard

Inhoud van de kit:

Nokbevestiging, 4x ballastgewichten,
20x kabelgeleidingsklemmen

Afmetingen verpakking:

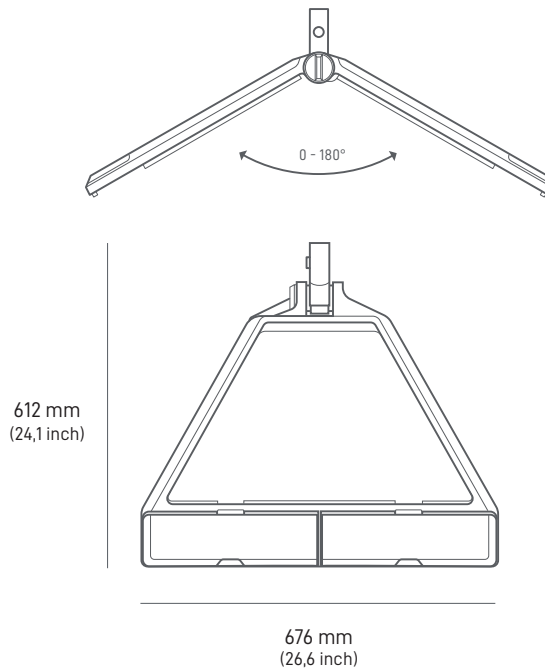
Bevestiging: 756 x 656 x 101,4 mm (29,8 x 25,8 x 4,0 inch)

Ballast: 424 x 124 x 189 mm (16,7 x 4,9 x 7,4 in)

Gewicht verpakking:

Bevestiging: 5,8 kg (12,8 lbs)

Ballast: 25,3 kg (55,8 lbs)



De mobiliteitsbevestiging is ontworpen om een waterdichte afdichting te creëren en te beschermen tegen binnendringen van water bij permanente bevestiging op hout, glasvezel, metaal, plastic en sleufrails op voertuigrekken. De mobiliteitsbevestiging is voorzien van roestvrijstalen bevestigingsmiddelen, die corrosiebestendig zijn voor in uitdagende omgevingen. Deze duurzame en veelzijdige houder ondersteunt ook een bevestigingshoek van 8 graden om een signaal te behouden tijdens extreme en natte weersomstandigheden.

Compatibiliteit:

Starlink Standard

Inhoud van de kit:

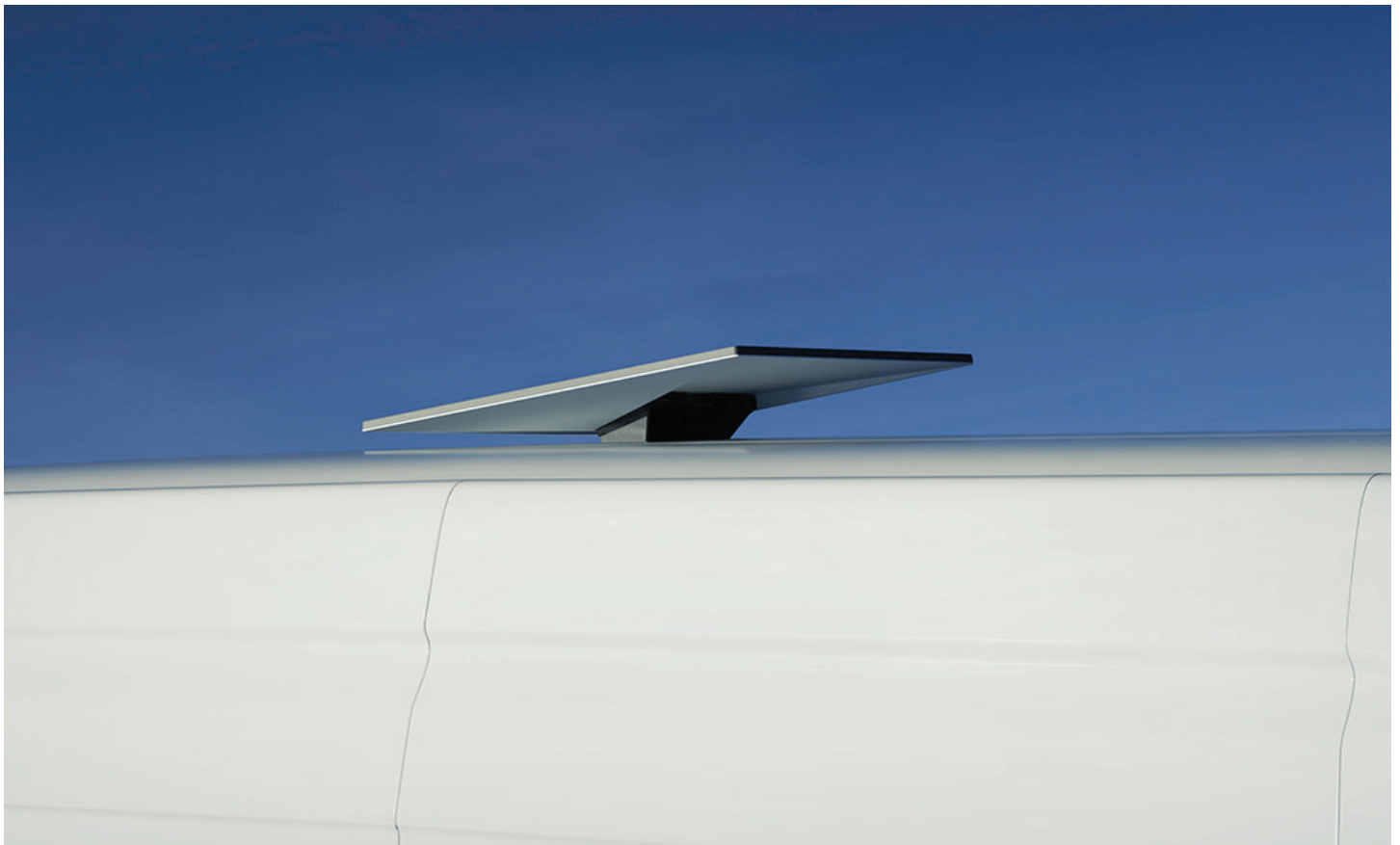
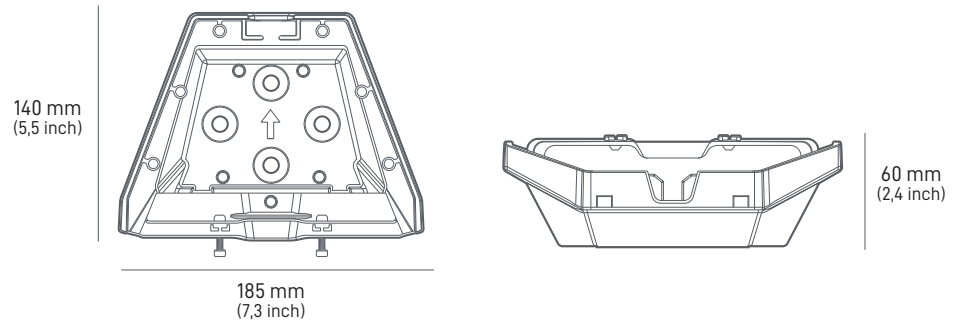
Mobiliteitsbevestiging, schroevendraaier,
4x bouten, 4x nyloc-moeren,
4x draadschroeven, 4x sluitringen

Afmetingen verpakking:

Bevestiging: 185,5 x 249,9 x 86 mm
(7,3 x 9,8 x 3,4 inch)

Gewicht verpakking:

Bevestiging: 880 g (1,94 lbs)



Het Standard-X-framevoetstuk is ontworpen ter ondersteuning van een installatie op de begane grond of een snelle installatie. Het voetstuk is gemaakt van duurzame, weerbestendige materialen en zorgt voor een stevige en duurzame basis voor uw Starlink, die bestand is tegen verschillende omgevingsomstandigheden.

Het Standard-X-framevoetstuk is ontworpen voor eenvoudige installatie en wordt vergezeld van alle benodigde hardware en gebruiksvriendelijke instructies, wat zorgt voor een probleemloos installatieproces.

Compatibiliteit:

Starlink Standard

Inhoud van de kit:

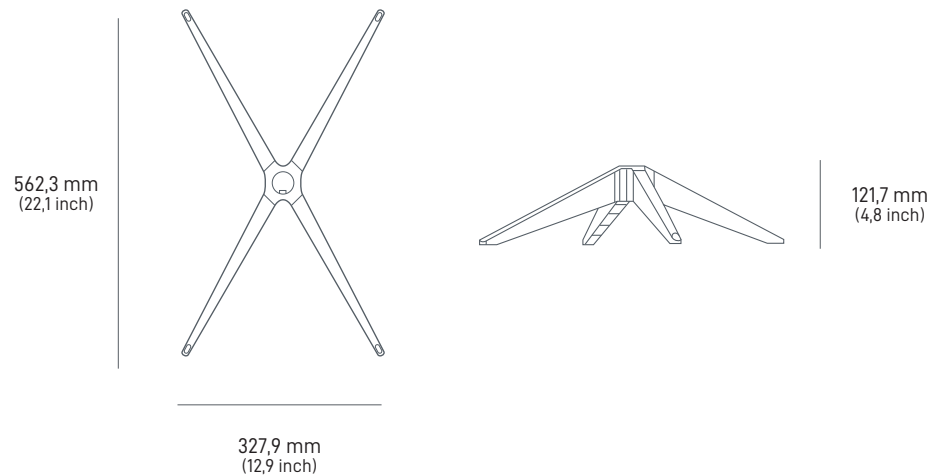
X-framevoetstuk, mastadapter, mast

Afmetingen verpakking:

380 x 640 x 145 mm

Gewicht verpakking:

2,9 kg (6,4 lbs)



De Standard-adapterbevestiging is ontworpen om aan een bestaande aangedreven Standard-bevestiging te kunnen worden bevestigd. Deze maakt gebruik van de Standard-buisadapterbevestiging en een op maat ontworpen mastbuis, zodat u uw Starlink Standard eenvoudig permanent kunt installeren zonder uw bevestiging te hoeven vervangen.

De Standard-adapterbevestiging is ontworpen voor eenvoudige installatie en wordt vergezeld van alle benodigde hardware en gebruiksvriendelijke instructies, wat zorgt voor een probleemloos installatieproces.

Compatibiliteit:

Aangedreven Starlink
Standard-bevestigingen:
korte muurbevestiging, lange
muurbevestiging, draaipuntbevestiging,
grondpaalbevestiging, nokbevestiging

Inhoud van de kit:

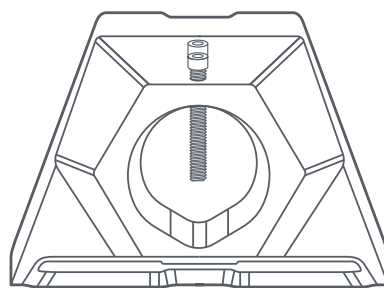
Buisadapterbevestiging, mastbuis,
inbusleutel

Afmetingen verpakking:

363 x 236 x 113 mm

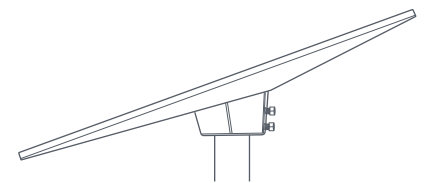
Gewicht verpakking:

1,4 kg (3,1 lbs)



213 mm
(8,38 inch)

558 mm
(21,96 inch)



De routerbevestiging is ontworpen om de Gen 3-router rechtstreeks aan een muur of een ander oppervlak te bevestigen.

Het is ideaal voor gebruik thuis of op kantoor wanneer er geen bureau ruimte beschikbaar is, of voor mobiliteitstoepassingen waarbij ruimte-efficiëntie van het grootste belang is.

Zodra de routerbevestiging is geïnstalleerd, wordt de Gen 3-router gemakkelijk op zijn plaats geklikt en zorgt de kabelbevestiging ervoor dat de kabels niet per ongeluk worden uitgetrokken.

Compatibiliteit:

Gen 3-router

Inhoud van de kit:

Routerbevestiging, 2x schroeven,
2x gipsplaatankers

Aanbevolen gereedschap:

Boor, marker, kruiskopschroevendraaier #2,
boorbit van 4 mm (5/32 inch) (geen ankers)
of boorbit van 7 mm (9/32 inch) (muurankers)

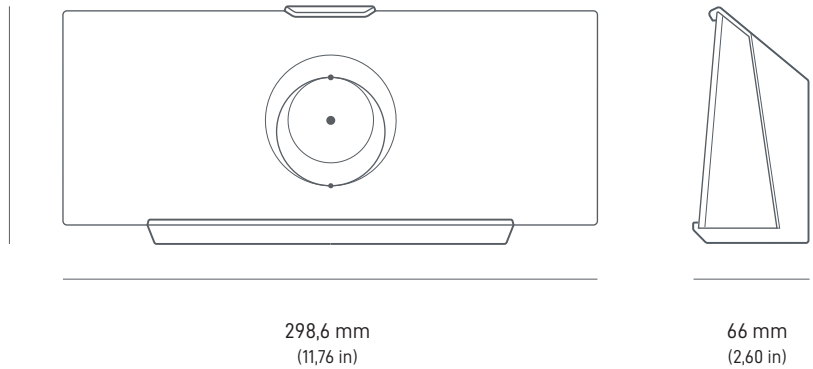
Afmetingen verpakking:

250 x 165 x 85 mm (9,8 x 6,5 x 3,3 inch)

Gewicht verpakking:

0,34 kg (0,75 lbs)

132,5 mm
(5,2 in)



298,6 mm
(11,76 in)

66 mm
(2,60 in)



De voedingsbevestiging is ontworpen om de voeding rechtstreeks aan een muur of een ander oppervlak te bevestigen.

Het is ideaal voor gebruik thuis of op kantoor wanneer er geen bureauruimte beschikbaar is, of voor mobiliteitstoepassingen waarbij ruimte-efficiëntie van het grootste belang is.

Zodra de voedingsbevestiging is geïnstalleerd, wordt de voeding gemakkelijk op zijn plaats geklikt en zorgt het vasthouden van de kabel ervoor dat de voedingskabel niet per ongeluk wordt uitgetrokken.

Compatibiliteit:

Starlink Standard-voeding

Inhoud van de kit:

Voedingsbevestiging, 2x schroeven,
2x gipsplaatankers

Aanbevolen gereedschap:

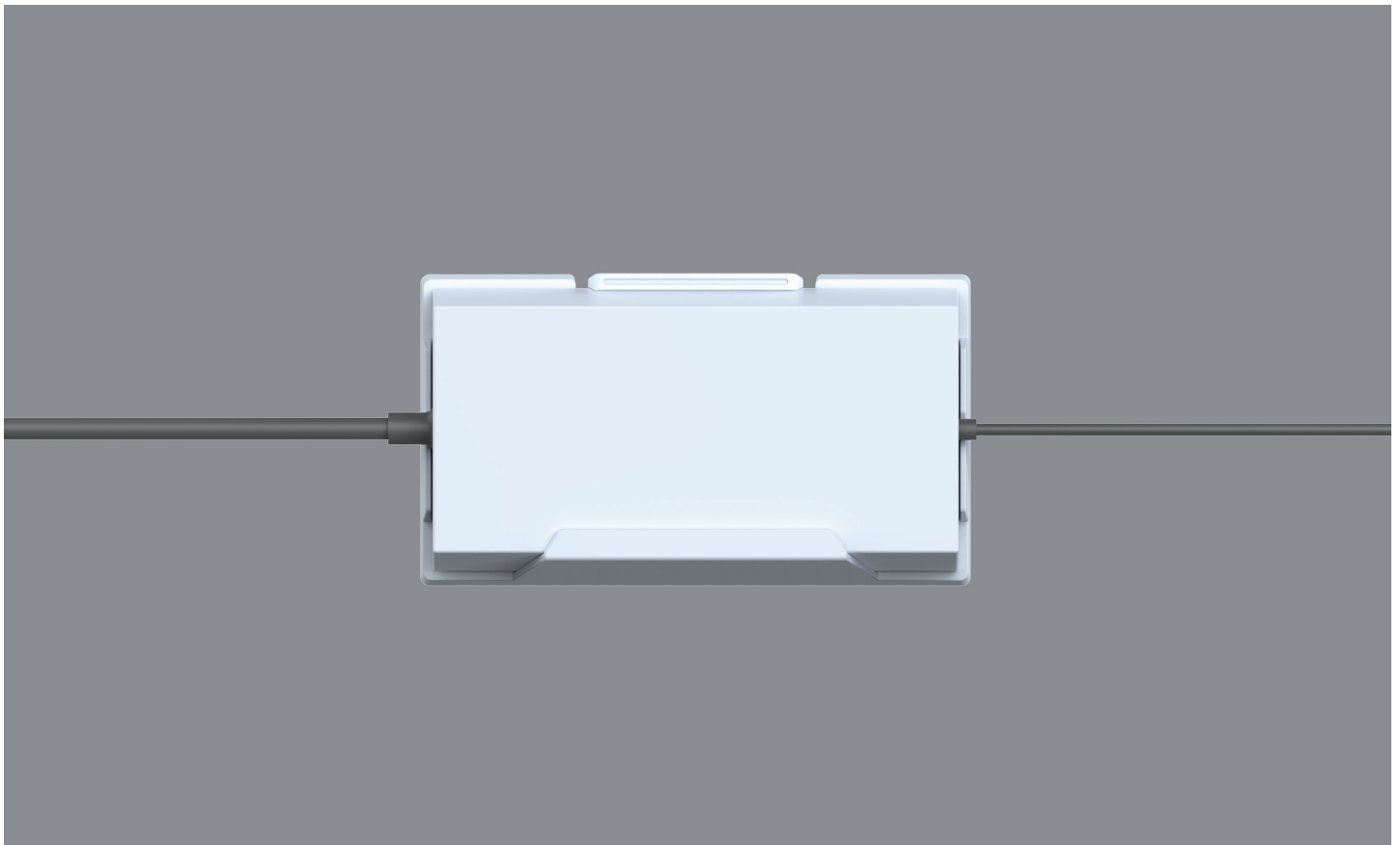
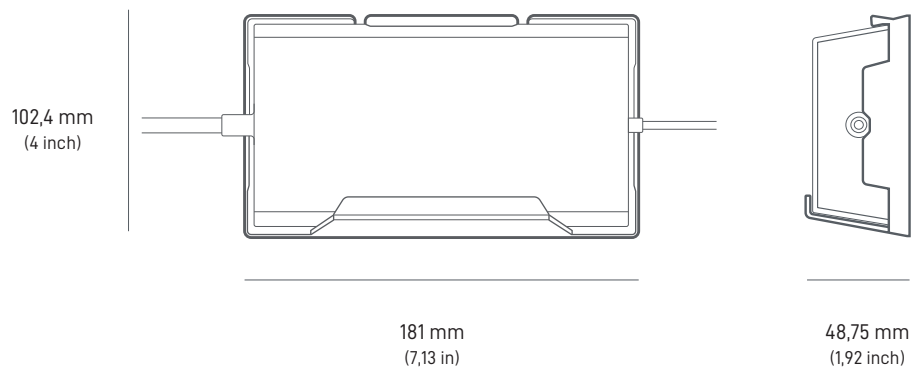
Boor, marker, kruiskopschroevendraaier
#2, boorbit van 4 mm (5/32 inch) (geen
ankers) of boorbit van 7 mm (9/32 inch)
(muurankers)

Afmetingen verpakking:

250 x 165 x 85 mm (9,8 x 6,5 x 3,3 inch)

Gewicht verpakking:

0,34 kg (0,75 lbs)



STANDARD-KABEL | 15 m (49,2 ft)

De kabel van 15 m is ontworpen ter vervanging van de Standard-kabel van 15 m van de Starlink-kit in geval van schade of als u een extra kabel nodig hebt buiten uw permanente installatie.

Compatibiliteit:

Starlink Standard

Kabellengte:

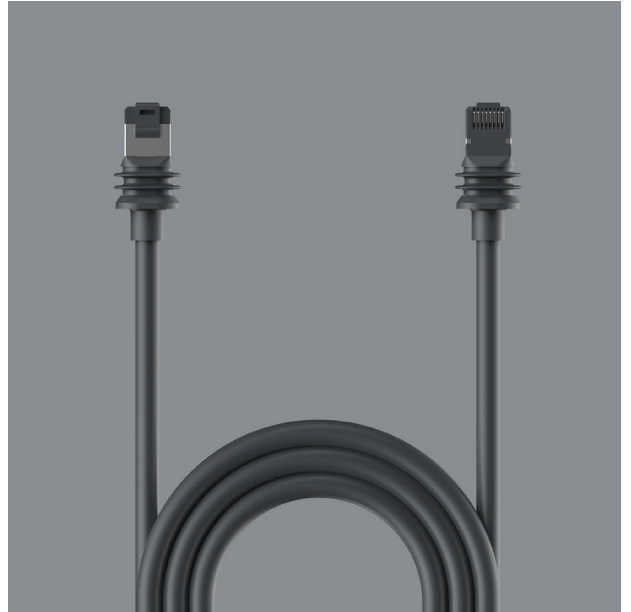
15 m (49,2 ft)

Afmetingen verpakking:

135 x 50 x 360 mm (5,3 x 2 x 14,2 inch)

Gewicht verpakking:

1 kg (2,2 lbs)

**STANDARD-KABEL | 45 m (147,6 ft)**

De kabel van 45 m is ontworpen ter vervanging van de Standard-kabel van 15 m van de Starlink-kit wanneer de afstand tussen de installatielocatie en de router groter is.

Compatibiliteit:

Starlink Standard

Kabellengte:

45 m (147,6 ft)

Afmetingen verpakking:

89 x 311 x 324 mm (3,5 x 12,3 x 12,76 inch)

Gewicht verpakking:

2,9 kg (6,4 lbs)

