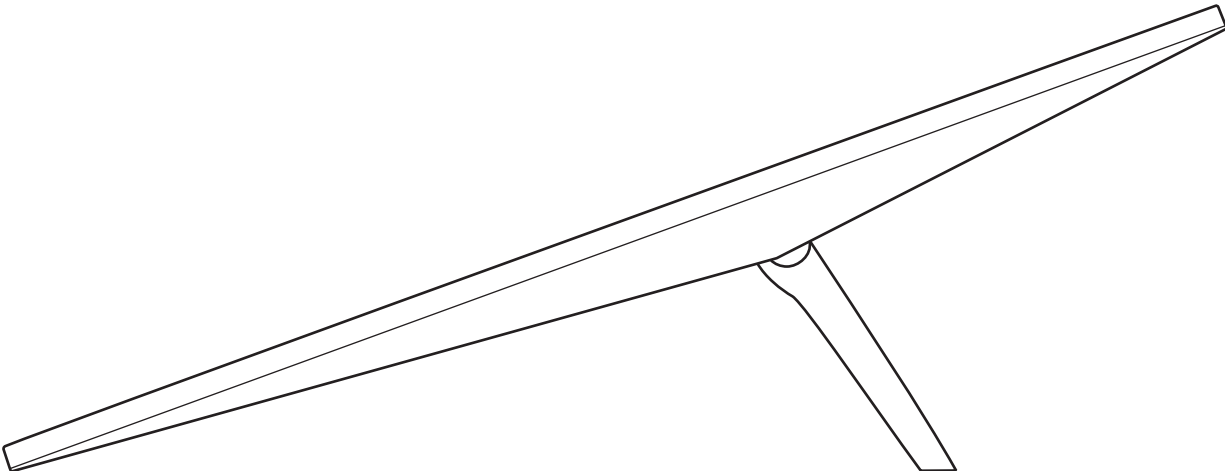


STARLINK | STANDARD TILBEHØR



Tilgjengelig for kjøp etter at du har mottatt ordrebekreftelsen på e-post.

Starlink Standards veggfeste er beregnet for montering på yttervegg nær toppen av gavlen eller fasaden. Dette veggfestet kan brukes ved et overheng på maks. fire tommer og tilbyr en sikker plattform med lang rekkevidde for optimal plassering av Starlink for best mulig tilkobling og ytelse.

Festet er laget av slitesterke, værbestandige materialer. Det sikrer et solid og varig fundament for Starlink og tåler ulike miljøforhold. Det avlange designet gir større fleksibilitet i plasseringen, noe som gjør det enkelt å justere for best mulig signalmottak.

Veggfestet er enkelt å installere og justere, og leveres med all nødvendig maskinvare og instruksjoner, noe som forenkler installasjonsprosessen og gir en problemfri opplevelse.

**Kompatibilitet:**

Starlink Standard, 4 in maksimalt overheng

**Settets innhold:**

veggfeste, silikon, 2 stk. skinnerkruer,  
20 stk. kabelføringsklips

**Anbefalte verktøy:**

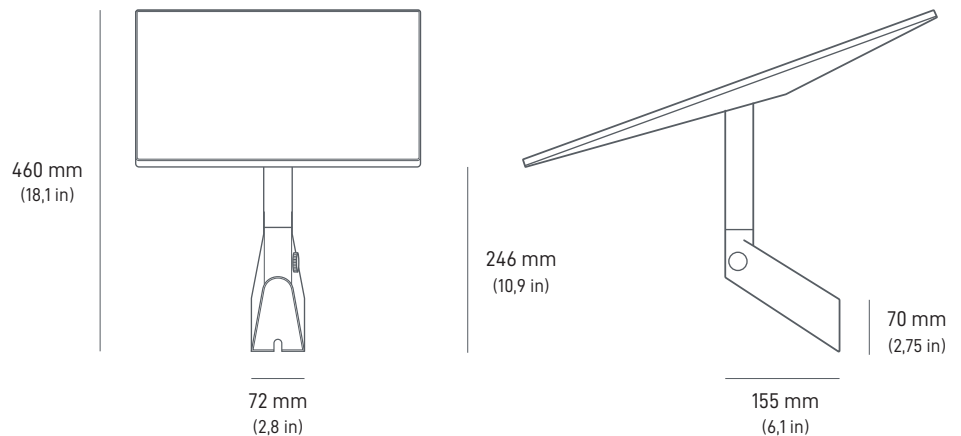
boremaskin, bor på 6 mm (1/4 in),  
9/16 in unbrakonøkkel, markør, vater

**Pakkens dimensjoner:**

280 x 470 x 105 mm (1,1 x 18,5 x 4,1 in)

**Pakkens vekt:**

1,6 kg (3,5 lb)



Starlink Standards dreiefeste er perfekt for montering på skråtak med shingel. Dreiefestet er designet for brukervennlighet og fleksibilitet, og svingmekanismen gjør det enkelt å finjustere og tilpasse til ulike vinkler og retninger, noe som maksimerer ytelsen til Starlink.

Festet er laget av slitesterke, værbestandige materialer. Det sikrer et solid og varig fundament for Starlink og tåler ulike miljøforhold. Det avlange designet gir større fleksibilitet i plasseringen, noe som gjør det enkelt å justere for best mulig signalmottak.

Dreiefestet er konstruert for enkel installasjon. Nødvendig maskinvare og brukervennlige instruksjoner følger med, noe som sørger for en problemfri installasjon.

**Kompatibilitet:**

Starlink Standard

**Settets innhold:**

dreiefeste, 2 stk. tetningstapefirkanter, 2 stk. tetningstapestrimler, 2 stk. skinneskruer, 20 stk. kabelføringsklips

**Anbefalte verktøy:**

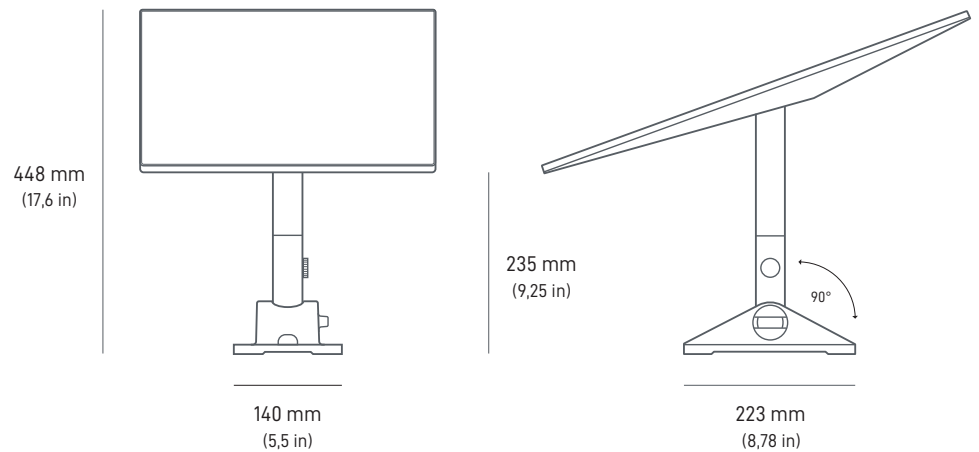
boremaskin, 6 mm (1/4 in) bor, 9/16 in unbrakonøkkel, markør, vater

**Pakkens dimensjoner:**

280 x 470 x 105 mm (1,1 x 18,5 x 4,1 in)

**Pakkens vekt:**

1,9 kg (4,2 lb)



Starlink Standards røradapter er designet for å kunne festes til alle eksisterende typer stenger med diameter fra 31 mm (1,25 in) til 63,5 mm (2,5 in). Dette justerbare og robuste festet kan enkelt installeres på en rekke stangstørrelser, noe som gir deg en fleksibilitet til å enkelt kunne plassere Starlink-enheten slik at ytelsen blir optimal.

Festet er laget av slitesterke, værbestandige materialer. Det sørger for et solid og varig fundament for Starlink og er i stand til å motstå ulike miljøforhold.

Starlinks rørfeste er konstruert for enkel installasjon. Nødvendig maskinvare og brukervennlige instruksjoner følger med, noe som sørger for en problemfri installasjon.

RØR ER IKKE INKLUDERT. SKAL KUN BRUKES PÅ METALLRØR, IKKE PVC- OG PLASTRØR

**Kompatibilitet:**

Starlink Standard

**Settets innhold:**

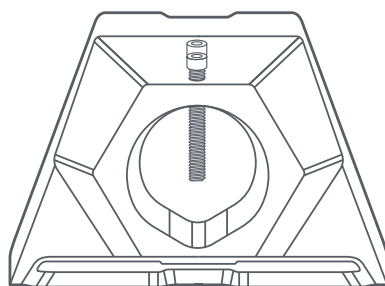
røradapterfeste, unbrakonøkkel,  
20 stk. kabelføringsklips

**Pakkens dimensjoner:**

250 x 179 x 113 mm (9,8 x 7,0 x 4,4 in)

**Pakkens vekt:**

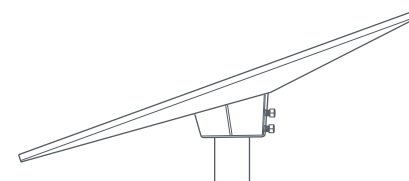
0,971 kg (2,14 lb)



31-63 mm  
(1,25-2,5 in)

213 mm  
(8,38 in)

558 mm  
(21,96 in)



Mønefestet krever ingen boring og er utformet for plassering på den øverste randen av et gavltak. Festet holdes på plass av ballastvekter og er ideelt når du ikke kan eller vil bore hull i taket. Festet fungerer utmerket på metall- og shingeltak med en helning på mindre enn 45 grader, men anbefales ikke på teglsteinstak.

Med en vindklassifisering på opptil 80 km/t (50 mph) dekker dette festet de fleste installasjonsbehov.

**Kompatibilitet:**

Starlink Standard

**Settets innhold:**

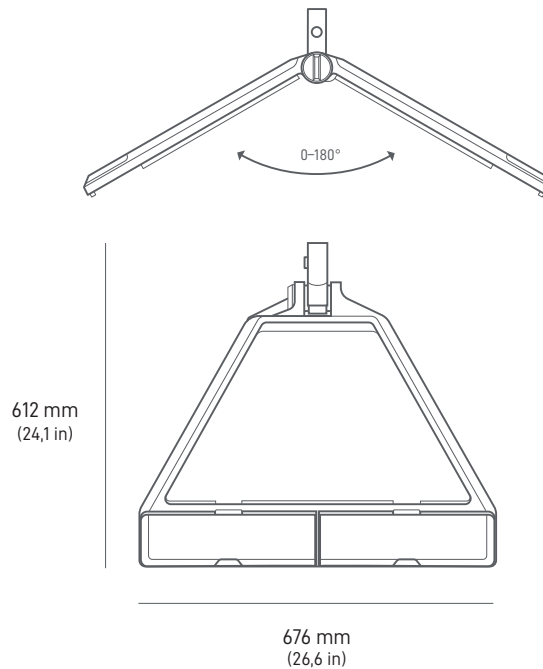
mønefeste, 4 stk. ballastvekter,  
20 stk. kabelføringsklips

**Pakkens dimensjoner:**

feste: 756 x 656 x 101,4 mm (29,8 x 25,8 x 4,0 in)  
ballast: 424 x 124 x 189 mm (16,7 x 4,9 x 7,4 in)

**Pakkens vekt:**

feste: 5,8 kg  
ballast: 25,3 kg



Mobilitetsfestet er utformet for å skape en vanntett forsegling og beskytte mot vanninntrengning ved permanent montering på tre, glassfiber, metall, plast og slissede skinner på kjøretøystativ. Mobilitetsfestet kommer med skruer i rustfritt stål, som er korrosjonsbestandige for å takle tøffe omgivelser. Dette holdbare og allsidige festet støtter også en åtte graders monteringsvinkel for å opprettholde signalet under ekstreme og våte værforhold.

**Kompatibilitet:**

Starlink Standard

**Settets innhold:**

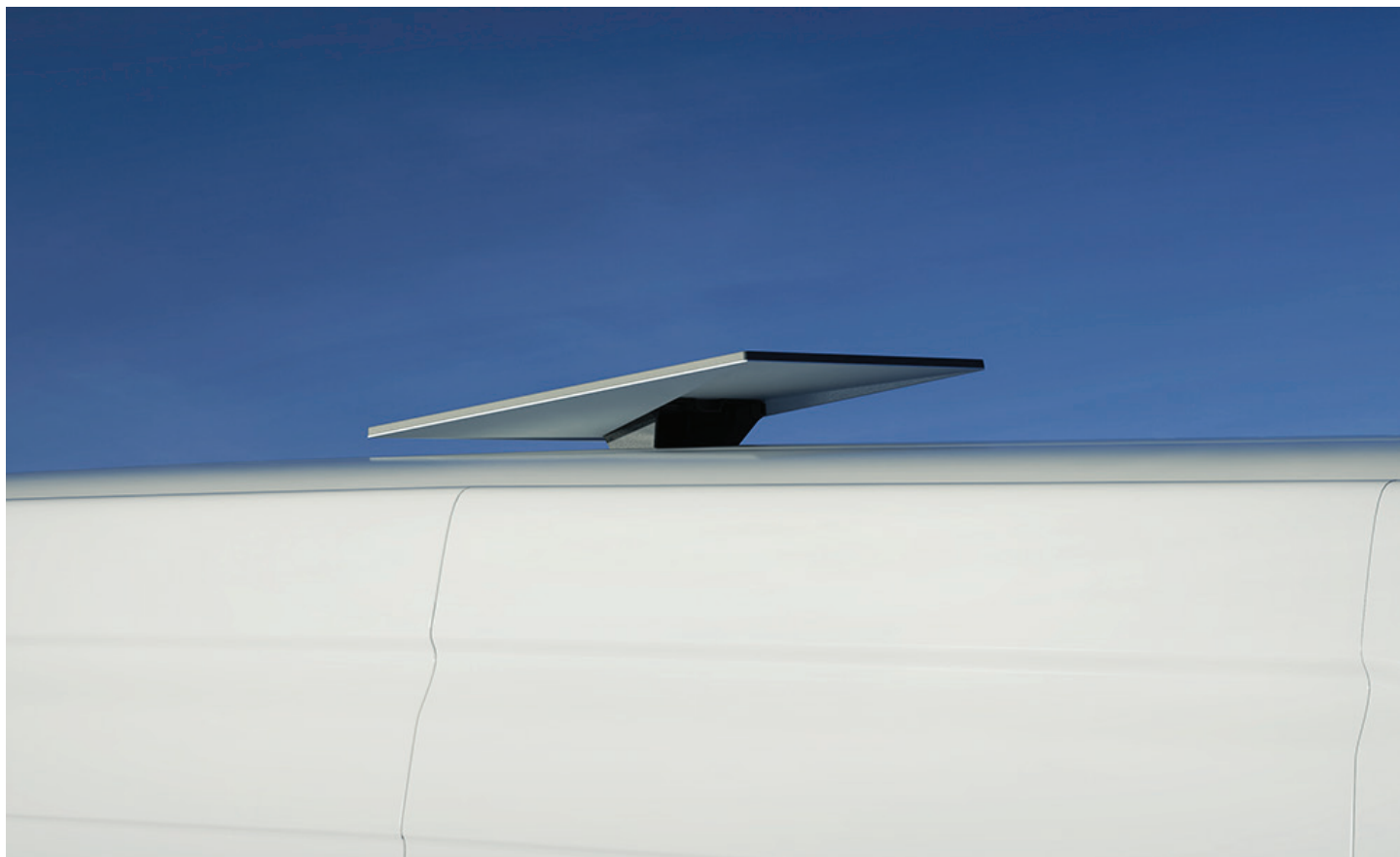
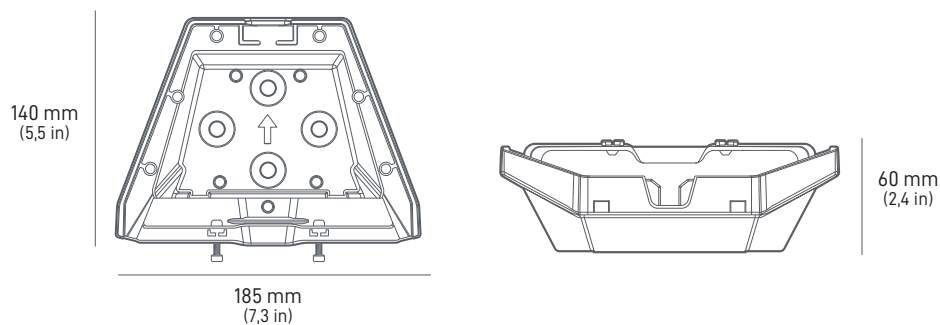
mobilitetsfeste, skrutrekker, 4 stk. bolter, 4 stk. nylocmuttere, 4 stk. skinneskruer, 4 stk. tetningsskiver

**Pakkens dimensjoner:**

Feste: 185,5 x 249,9 x 86 mm (7,3 x 9,8 x 3,4 in)

**Pakkens vekt:**

Feste: 880 g (1,94 lb)



Starlink Standards X-rammebasen er utformet for installasjon på bakkenivå eller hurtiginstallasjon. Festet er laget av slitesterke, værbestandige materialer. Det sikrer Starlink-enheten et solid og varig fundament som tåler ulike miljøforhold.

Starlink Standards X-rammebase er konstruert for enkel installasjon. Nødvendig maskinvare og brukervennlige instruksjoner følger med, noe som sørger for en problemfri installasjon.

**Kompatibilitet:**

Starlink Standard

**Settets innhold:**

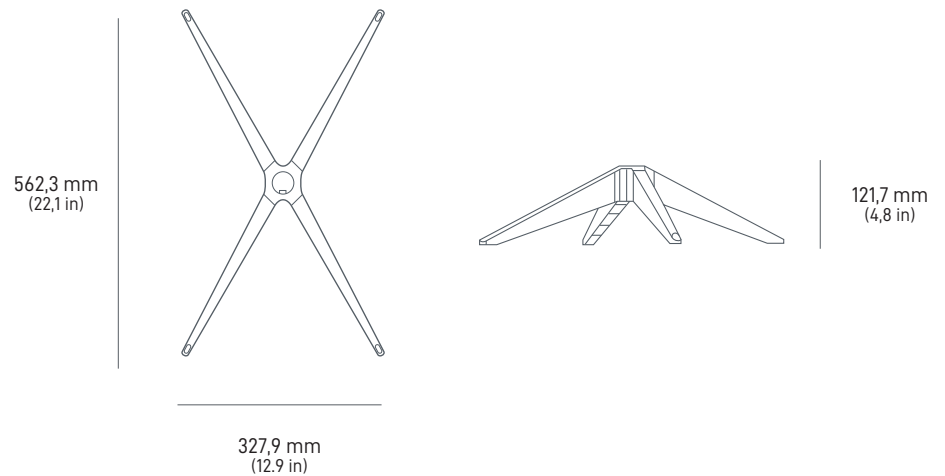
X-rammebase, mastadapter, mast

**Pakkens dimensjoner:**

380 x 640 x 145 mm

**Pakkens vekt:**

2,9 kg (6,4 lb)



Starlink Standards adapterfestet er utformet for å festes til et eksisterende Standard aktivert feste. Ved bruk av standard røradapterfeste og et spesialdesignet mastrør kan du enkelt installere Starlink Standard permanent uten at du trenger å bytte ut festet.

Starlink Standards adapterfestet er konstruert for enkel installasjon. Nødvendig maskinvare og brukervennlige instruksjoner følger med, noe som sørger for en problemfri installasjon.

**Kompatibilitet:**

Starlink Standard aktiverte fester: kort veggfeste, langt veggfeste, dreiefeste, jordstangfeste, mønefeste

**Settet inneholder:**

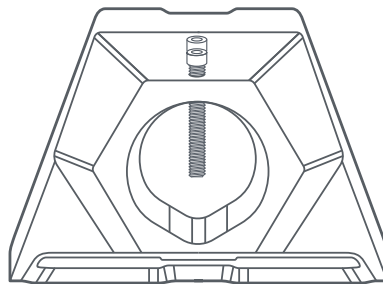
røradapterfeste, mastrør, unbrakonøkkel

**Pakkens dimensjoner:**

363 x 236 x 113 mm

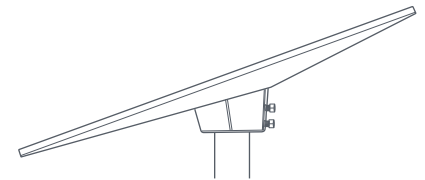
**Pakkens vekt:**

1,4 kg (3,1 lb)



213 mm  
(8,38 in)

558 mm  
(21,96 in)





Ruterfestet er utformet for å montere Gen 3-ruteren direkte på en vegg eller annen overflate.

Det er ideelt til hjemmebruk eller på kontoret når det ikke er plass på skrivebordet, eller til mobiliseringsapplikasjoner der plasseffektivitet er avgjørende.

Når ruterfestet er installert, kan Gen 3-ruteren enkelt festes på plass, og kabeloppbevaring sikrer at kablene ikke trekkes ut ved et uhell.

**Kompatibilitet:**

Gen 3-ruter

**Settets innhold:**

ruterfeste, 2 stk. skruer,  
2 stk. gipsanker

**Anbefalte verktøy:**

bor, markør, #2 stjerneskrutrekker,  
bor på 4 mm (5/32 in) (uten bruk av anker)  
eller bor på 7 mm (9/32 in) (for vegganker)

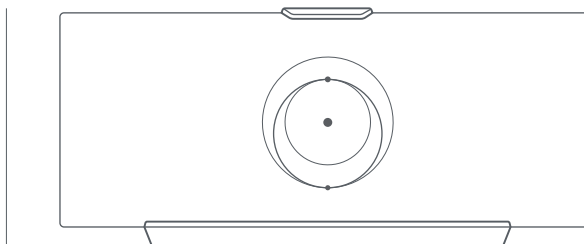
**Pakkens dimensjoner:**

250 x 165 x 85 mm (9,8 x 6,5 x 3,3 in)

**Pakkens vekt:**

0,34 kg (0,75 lb)

132,5 mm  
(5,2 in)



298,6 mm  
(11,76 in)



66 mm  
(2,60 in)



Strømforsyningsfestet er utformet for å montere strømforsyningen direkte på en vegg eller annen overflate.

Det er ideelt til bruk hjemme eller på kontoret når det ikke er plass på skrivebordet, eller til mobiliseringsapplikasjoner der plasseffektivitet er avgjørende.

Når strømforsyningsfestet er installert, kan strømforsyningen enkelt festes på plass, og kabeloppbevaring sikrer at inngangsstrømkabelen ikke trekkes ut ved et uhell.

**Kompatibilitet:**

Starlink Standard strømforsyning

**Settets innhold:**

strømforsyningsfeste, 2 stk. skruer,  
2 stk. gipsanker

**Anbefalte verktøy:**

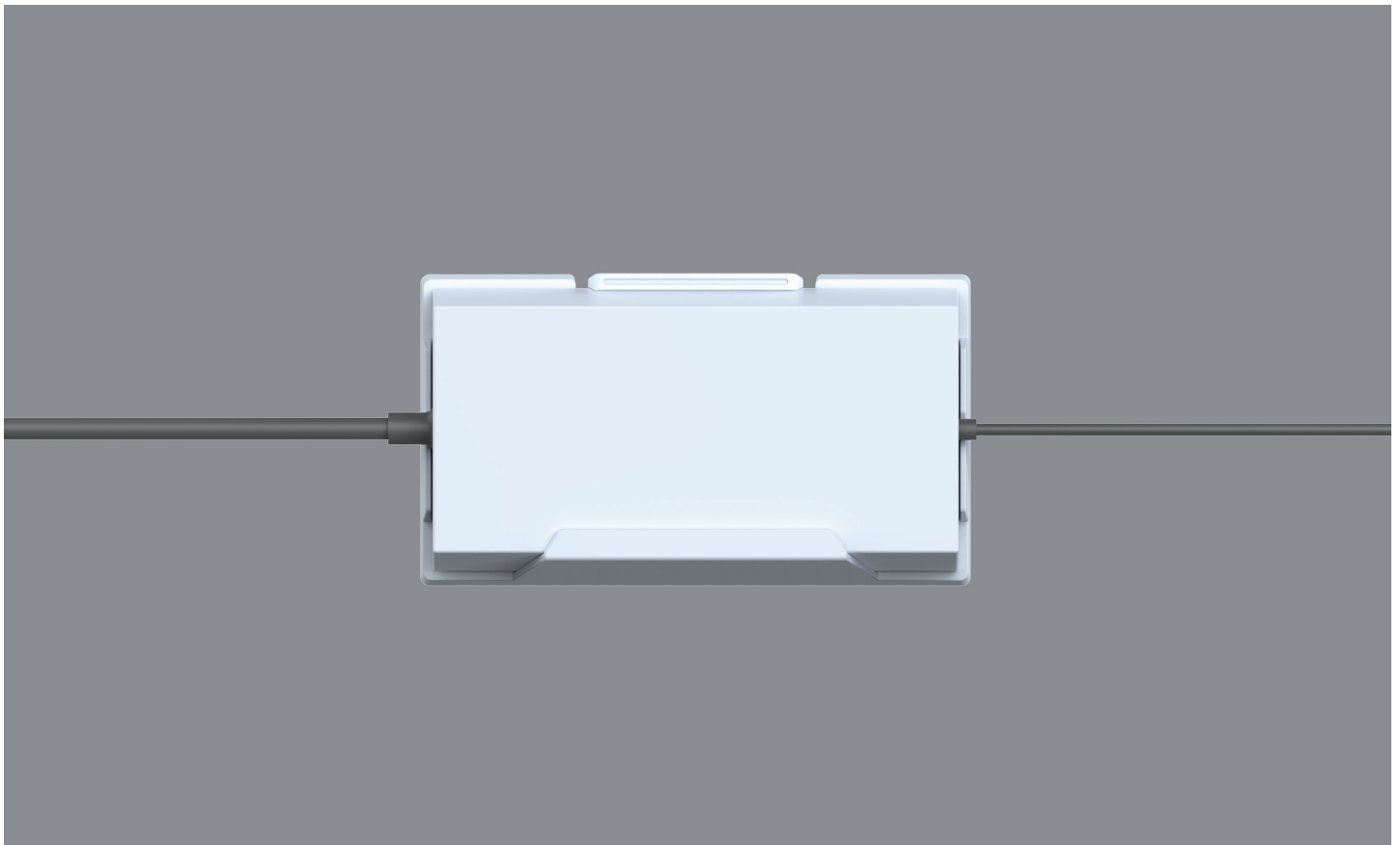
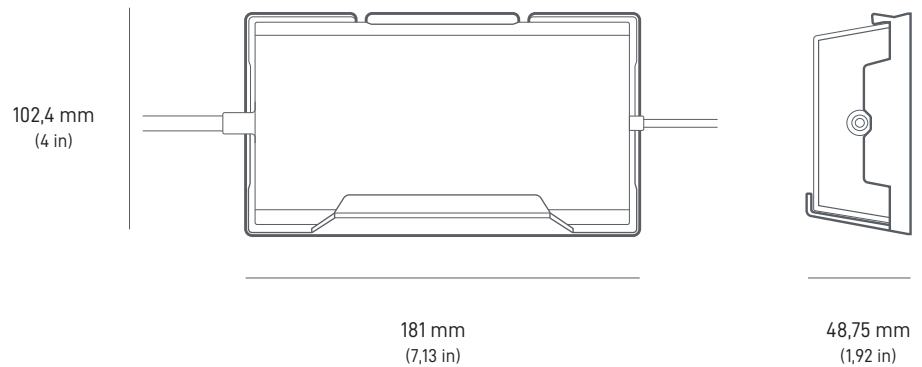
bor, markør, #2 stjerneskrutrekker,  
bor på 4 mm (5/32 in) (uten bruk av anker)  
eller bor på 7 mm (9/32 in) (for vegganker)

**Pakkens dimensjoner:**

250 x 165 x 85 mm (9,8 x 6,5 x 3,3 in)

**Pakkens vekt:**

0,34 kg (0,75 lb)



**STANDARDKABEL | 15 m (49,2 ft)**

15 m-kabelen er laget for å erstatte Starlink-settets 15 m standardkabel i tilfelle skade, eller hvis du trenger en ekstra kabel i tillegg til den permanente installasjonen.

**Kompatibilitet:**  
Starlink Standard

**Kabellengde:**  
15 m (49,2 ft)

**Pakkens dimensjoner:**  
135 x 50 x 360 mm (5,3 x 2 x 14,2 in)

**Pakkens vekt:**  
1 kg (2,2 lb)

**STANDARDKABEL | 45 m (147,6 ft)**

45 m-kabelen er laget for å erstatte Starlink-settets 15 m standardkabel når det er behov for ekstra lengde mellom installasjonsstedet og ruterens.

**Kompatibilitet:**  
Starlink Standard

**Kabellengde:**  
45 m (147,6 ft)

**Pakkens dimensjoner:**  
89 x 311 x 324 mm (3,5 x 12,3 x 12,76 in)

**Pakkens vekt:**  
2,9 kg (6,4 lb)

