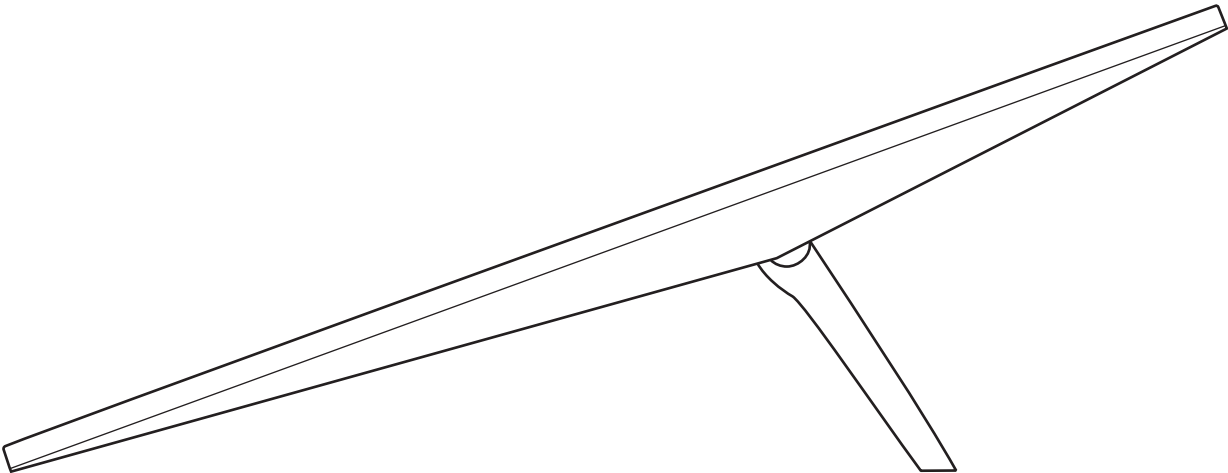


STARLINK | AKSESORI STANDARD



Tersedia untuk dibeli selepas menerima e-mel pengesahan pesanan anda.

Lekapan Dinding Starlink Standard direka untuk pemasangan pada dinding luar berhampiran dengan bahagian atas gabel atau fasia. Lekapan dinding ini boleh menampung unjuran maksimum sehingga 4" dan menawarkan platform yang selamat dan panjang untuk mengoptimumkan penempatan Starlink anda bagi mendapatkan ketersambungan dan prestasi yang terbaik.

Diperbuat daripada bahan yang tahan lama dan tahan cuaca, lekapan ini memastikan asas yang kukuh dan tahan lama untuk Starlink anda, yang mampu bertahan dalam pelbagai keadaan persekitaran. Reka bentuknya yang memanjang menjadikannya lebih fleksibel untuk ditempatkan, memudahkan penjajaran dan pelarasan untuk memaksimumkan penerimaan isyarat.

Mudah dipasang dan dilaraskan, lekapan dinding ini dilengkapi dengan semua perkakasan dan arahan yang diperlukan, memudahkan proses persediaan untuk pengalaman tanpa kerumitan.

**Keserasian:**

Starlink Standard, Unjuran Maksimum 4"

**Kandungan Kit:**

Lekapan Dinding, Silikon,  
2x Skru Tebat, 20x Klip Penghalaan Kabel

**Alat yang Disyorkan:**

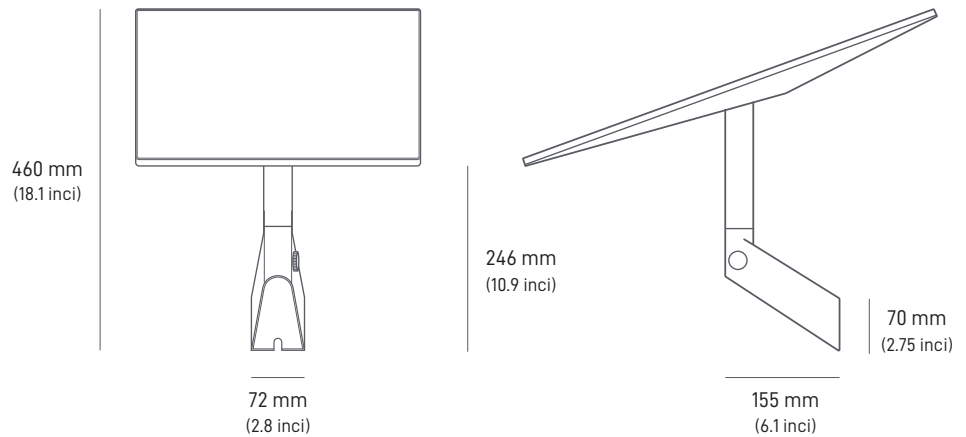
Gerudi, Mata Gerudi 6 mm (1/4 inci),  
Soket Heks 9/16 inci, Penanda, Alat Aras

**Dimensi Bungkusan:**

280 x 470 x 105 mm (1.1 x 18.5 x 4.1 inci)

**Berat Bungkusan:**

1.6 kg (3.5 paun)



Lekapan Pangsi Starlink Standard sesuai untuk pemasangan pada bumbung yang condong dan bersirap. Direka untuk penggunaan yang mudah dan fleksibel, mekanisme pusing Lekapan Pangsi membolehkan penalaan halus yang mudah, menyesuaikan dengan pelbagai sudut dan arah, sekali gus memaksimumkan prestasi Starlink anda.

Diperbuat daripada bahan yang tahan lama dan tahan cuaca, lekapan ini memastikan asas yang kukuh dan tahan lama untuk Starlink anda, yang mampu bertahan dalam pelbagai keadaan persekitaran. Reka bentuknya yang memanjang menjadikannya lebih fleksibel untuk ditempatkan, memudahkan penjajaran dan pelarasan untuk memaksimumkan penerimaan isyarat.

Lekapan Pangsi direka untuk pemasangan yang mudah dan disertakan dengan semua perkakasan yang diperlukan dan arahan yang mesra pengguna, memastikan proses persediaan yang mudah.

**Keserasian:**

Starlink Standard

**Kandungan Kit:**

Lekapan Pangsi, 2x Pita Kedap Berpetak, 2x Pita Kedap Berjalur, 2x Skru Tebat, 20x Klip Penghalaan Kabel

**Alat yang Disyorkan:**

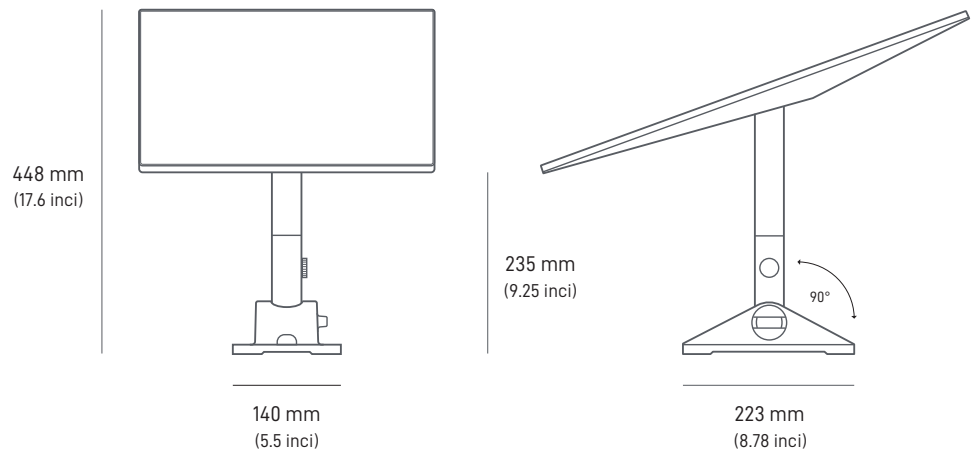
Gerudi, Mata Gerudi 6 mm (1/4 inci), Soket Heks 9/16 inci, Penanda, Alat Aras

**Dimensi Bungusan:**

280 x 470 x 105 mm (1.1 x 18.5 x 4.1 inci)

**Berat Bungusan:**

1.9 kg (4.2 paun)



Penyesuai Paip Starlink Standard direka untuk dipasangkan ke tiang sedia ada dengan diameter minimum 31 mm (1.25 inci) dan diameter maksimum 63.5 mm (2.5 inci). Lekapan kukuh yang mudah disesuaikan ini membolehkan pemasangan yang lancar ke pelbagai saiz tiang, menawarkan fleksibiliti dan meletakkan Starlink anda dengan mudah pada kedudukan untuk prestasi yang optimum.

Diperbuat daripada bahan yang tahan lama dan tahan cuaca, lekapan ini memastikan asas yang kukuh dan tahan lama untuk Starlink anda, yang mampu bertahan dalam pelbagai keadaan persekitaran.

Penyesuai Paip Starlink direka untuk pemasangan yang mudah dan disertakan dengan semua perkakasan yang diperlukan dan arahan yang mesra pengguna, memastikan proses persediaan yang mudah.

PAIP TIDAK TERMASUK. HANYA BERTUJUAN UNTUK DIGUNAKAN DENGAN PAIP LOGAM, BUKAN PAIP PVC DAN PAIP PLASTIK

**Keserasian:**

Starlink Standard

**Kandungan Kit:**

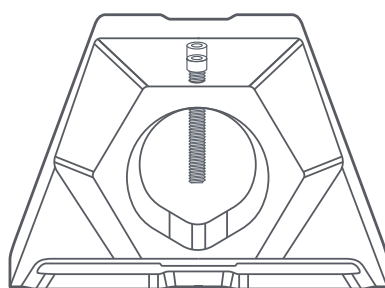
Lekapan Penyesuai Paip, Kunci Allen,  
20x Klip Penghalaan Kabel

**Dimensi Bungkusan:**

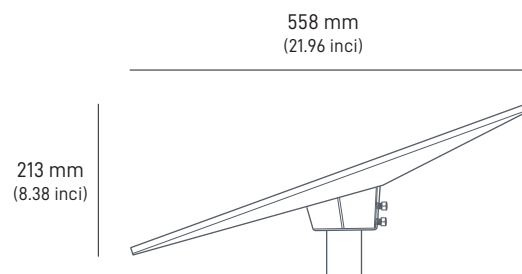
250 x 179 x 113 mm (9.8 x 7.0 x 4.4 inci)

**Berat Bungkusan:**

0.971 kg (2.14 paun)



31 mm - 63 mm  
(1.25 in - 2.5 inci)



Lekapan Rabung tidak memerlukan penggerudian dan direka untuk diletakkan pada rabung atas bumbung gabel. Dipegang pada tempatnya dengan pemberat balast, lekapan itu sesuai apabila anda tidak dapat atau tidak mahu menggerudi lubang di bumbung. Lekapan ini berfungsi dengan baik dengan bumbung logam dan bersirap dengan cerun kurang daripada 45 darjah, tetapi tidak disyorkan untuk bumbung jubin tanah liat.

Dengan kadaran angin sehingga 80 kpj (50 bsj), lekapan ini menyokong kebanyakan keperluan pemasangan.

**Keserasian:**

Standard Starlink

**Kandungan Kit**

Lekapan Rabung, 4x Pemberat Balast,  
20x Klip Penghalaan Kabel

**Dimensi Bungkus:**

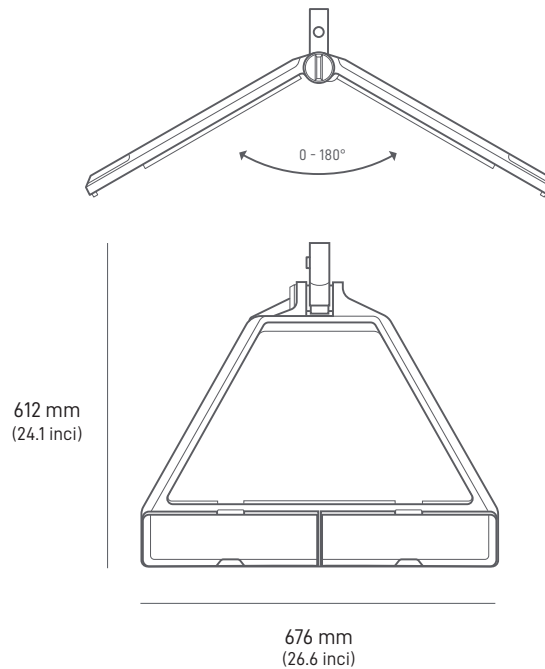
Lekapan: 756 x 656 x 101.4 mm (29.8 x 25.8 x 4.0 inci)

Balast: 424 x 124 x 189 mm (16.7 x 4.9 x 7.4 inci)

**Berat Bungkus:**

Lekapan: 5.8 kg (12.8 paun)

Balast: 25.3 kg (55.8 paun)



Lekapan Mobiliti direka untuk mencipta pagedap kalis air dan melindungi daripada kemasukan air apabila dilekapkan secara kekal pada kayu, gentian kaca, logam, plastik dan rel berlubang pada rak kenderaan. Lekapan Mobiliti mempunyai kancing keluli tahan karat yang tahan kakisan untuk menyokong persekitaran yang teruk. Lekapan yang tahan lama dan serba boleh ini juga menyokong sudut lekapan 8 darjah untuk mengekalkan isyarat semasa keadaan cuaca yang melampau dan basah.

**Keserasian:**

Starlink Standard

**Kandungan Kit:**

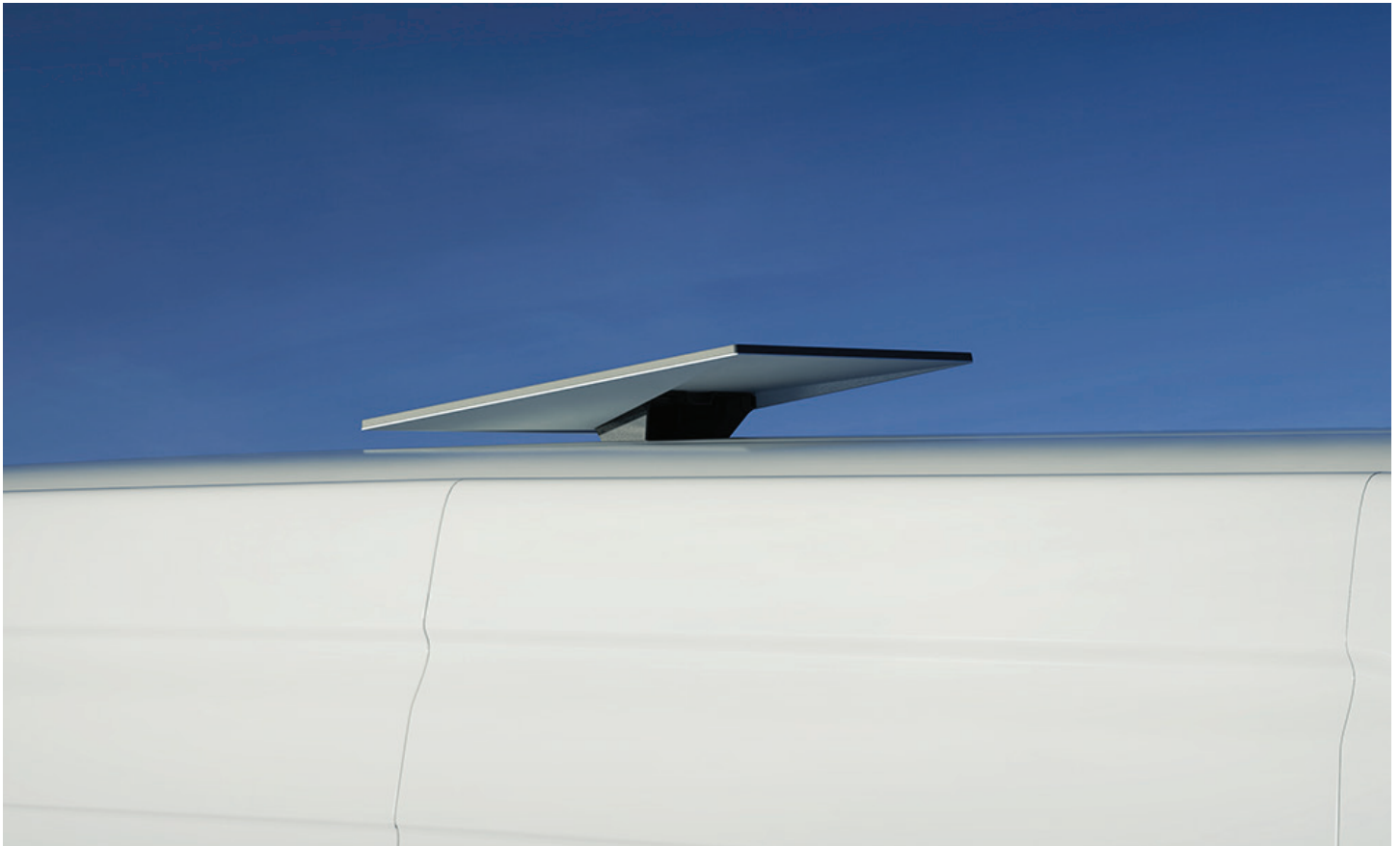
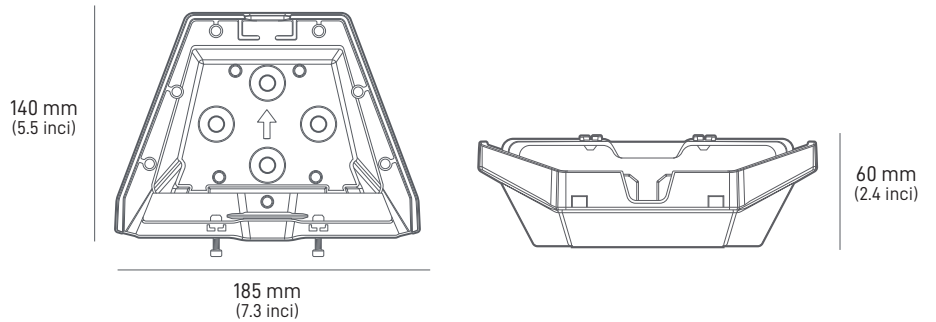
Lekapan Mobiliti, Pemutar Skru, 4x Bolt,  
4x Nat Nyloc, 4x Skru Tebat, 4x Sesendal Pagedap

**Dimensi Bungkus:**

Lekapan: 185.5 x 249.9 x 86 mm (7.3 x 9.8 x 3.4 inci)

**Berat Bungkus:**

Lekapan: 880 g (1.94 paun)



Tapak Bingkai X Standard direka bentuk untuk menyokong pemasangan aras tanah atau persediaan pantas. Diperbuat daripada bahan yang tahan lama dan tahan cuaca, lekapan ini memastikan asas yang kukuh dan tahan lama untuk Starlink anda, yang mampu bertahan dalam pelbagai keadaan persekitaran.

Tapak Bingkai X Standard direka untuk pemasangan yang mudah dan disertakan dengan semua perkakasan yang diperlukan dan arahan yang mesra pengguna, memastikan proses persediaan yang mudah.

**Keserasian:**

Starlink Standard

**Kandungan Kit:**

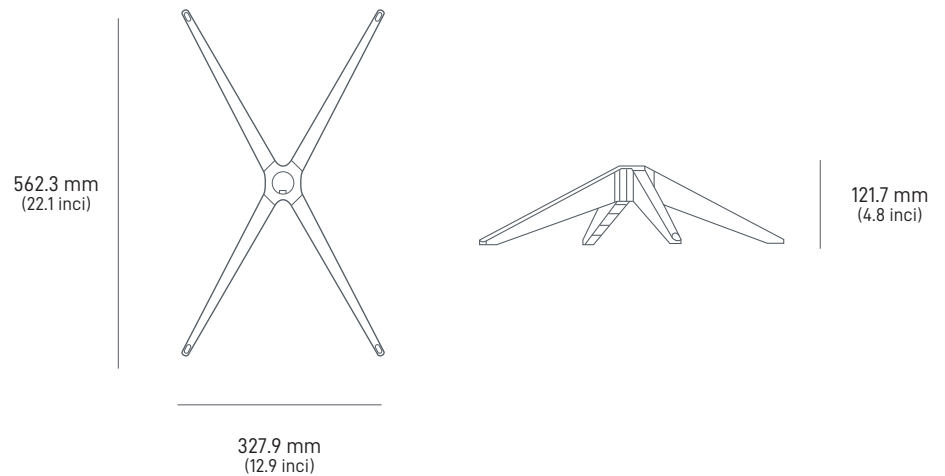
Tapak Bingkai X, Penyesuai Tiang, Tiang

**Dimensi Bungkus:**

380 x 640 x 145 mm

**Berat Bungkus:**

2.9 kg (6.4 paun)



Lekapan Penyesuai Standard direka untuk dipasangkan ke Lekapan Standard Tergerak yang sedia ada. Menggunakan lekapan Penyesuai Paip Standard dan tiub tiang yang direka khas, pasang Starlink Standard anda dengan mudah tanpa perlu menggantikan lekapan anda.

Lekapan Penyesuai Standard direka untuk pemasangan yang mudah dan disertakan dengan semua perkakasan yang diperlukan dan arahan yang mesra pengguna, memastikan proses persediaan yang mudah.

**Keserasian:**

Lekapan Starlink Standard Tergerak:  
Lekapan Dinding Pendek, Lekapan Dinding Panjang, Lekapan Pangsi, Lekapan Tiang Dalam Tanah, Lekapan Rabung

**Kandungan Kit:**

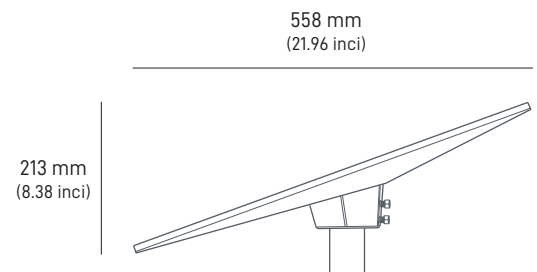
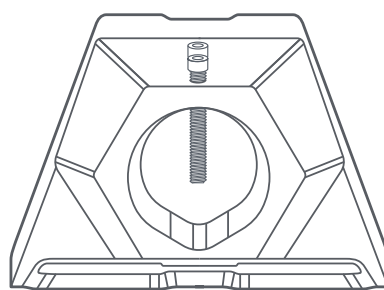
Lekapan Penyesuai Paip, Tiub Tiang, Kunci Allen

**Dimensi Bungkus:**

363 x 236 x 113mm

**Berat Bungkus:**

1.4 kg (3.1 paun)





Lekapan Penghala direka untuk memasang Penghala Gen 3 secara terus ke dinding atau permukaan lain.

Ia sesuai untuk kegunaan rumah atau pejabat apabila tiada ruang meja tersedia atau untuk penggunaan mobiliti di mana kecekapan ruang sangat penting.

Selepas Lekapan Penghala dipasang, Penghala Gen 3 mudah dimasukkan pada tempatnya dan pengekalan kabel memastikan kabel tidak tercabut secara tidak sengaja.

**Keserasian:**

Penghala Gen 3

**Kandungan Kit:**

Lekapan Penghala, 2x Skru,  
2x Penambat Dinding Kering:

**Alat yang Disyorkan:**

Gerudi, Penanda, Pemutar Skru #2 Phillips,  
Mata gerudi 4 mm (5/32 inci) (tiada  
penambat) atau Mata gerudi 7 mm (9/32 inci)  
(penambat dinding)

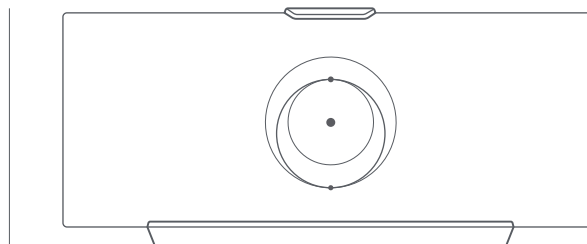
**Dimensi Bungkusan:**

250 x 165 x 85 mm (9.8 x 6.5 x 3.3 inci)

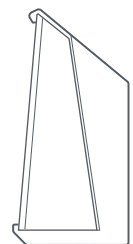
**Berat Bungkusan:**

0.34 kg (0.75 paun)

132.5 mm  
(5.2 inci)



298.6 mm  
(11.76 inci)



66 mm  
(2.60 inci)



Lekapan Bekalan Kuasa direka untuk melekapkan bekalan kuasa secara terus ke dinding atau permukaan lain.

Ia sesuai untuk kegunaan rumah atau pejabat anda apabila tiada ruang meja tersedia atau untuk penggunaan mobiliti di mana kecekapan ruang sangat penting.

Selepas Lekapan Bekalan Kuasa dipasang, bekalan kuasa mudah dipasang pada tempatnya dan pengelakan kabel memastikan kabel kuasa input tidak tercabut secara tidak sengaja.

**Keserasian:**

Bekalan Kuasa Starlink Standard

**Kandungan Kit:**

Lekapan Bekalan Kuasa, 2x Skru,  
2x Penambat Dinding Kering

**Alat yang Disyorkan:**

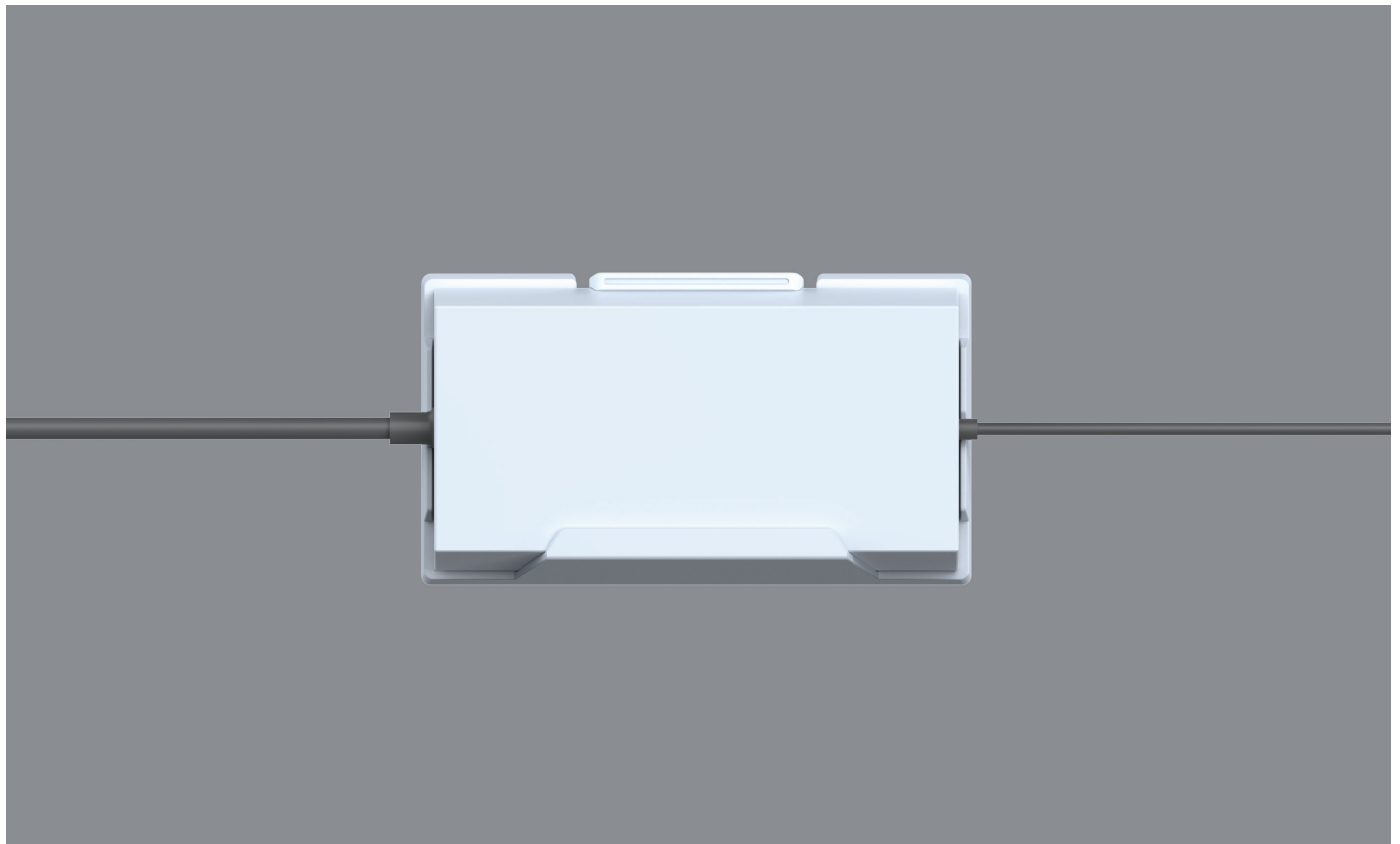
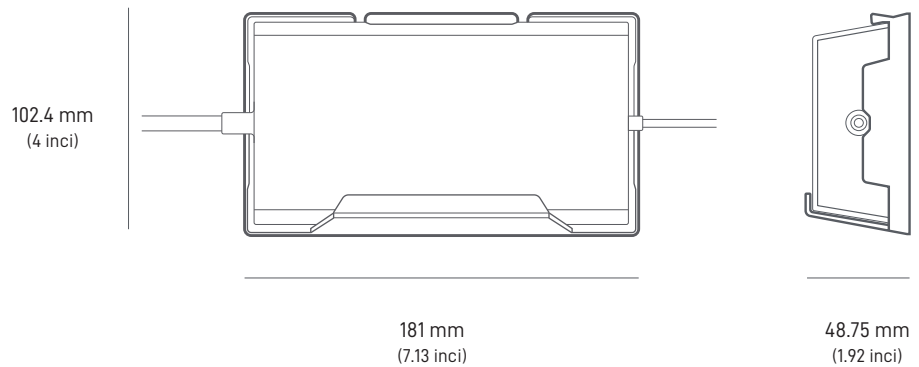
Gerudi, Penanda, Pemutar Skru #2 Phillips,  
Mata gerudi 4 mm (5/32 inci) (tiada penambat)  
atau Mata gerudi 7 mm (9/32 inci)  
(penambat dinding)

**Dimensi Bungkusan:**

250 x 165 x 85 mm (9.8 x 6.5 x 3.3 inci)

**Berat Bungkusan:**

0.34 kg (0.75 paun)



**KABEL STANDARD | 15 m (49.2 kaki)**

Kabel 15m direka untuk menggantikan Kabel 15m Standard daripada Kit Starlink sekiranya rosak atau jika anda memerlukan kabel tambahan di luar pemasangan tetap anda.

**Keserasian:**

Starlink Standard

**Panjang Kabel:**

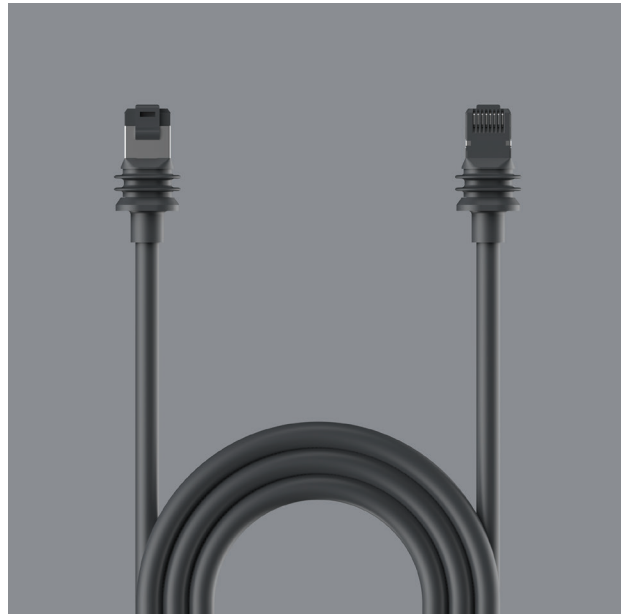
15 m (49.2 kaki)

**Dimensi Bungkusan:**

135 x 50 x 360 mm (5.3 x 2 x 14.2 inci)

**Berat Bungkusan:**

1 kg (2.2 paun)

**KABEL STANDARD | 45 m (147.6 kaki)**

Kabel 45m direka untuk menggantikan Kabel 15m Standard daripada Kit Starlink apabila panjang tambahan diperlukan antara lokasi pemasangan anda dengan penghala.

**Keserasian:**

Starlink Standard

**Panjang Kabel:**

45 m (147.6 kaki)

**Dimensi Bungkusan:**

89 x 311 x 324 mm (3.5 x 12.3 x 12.76 inci)

**Berat Bungkusan:**

2.9 kg (6.4 paun)

