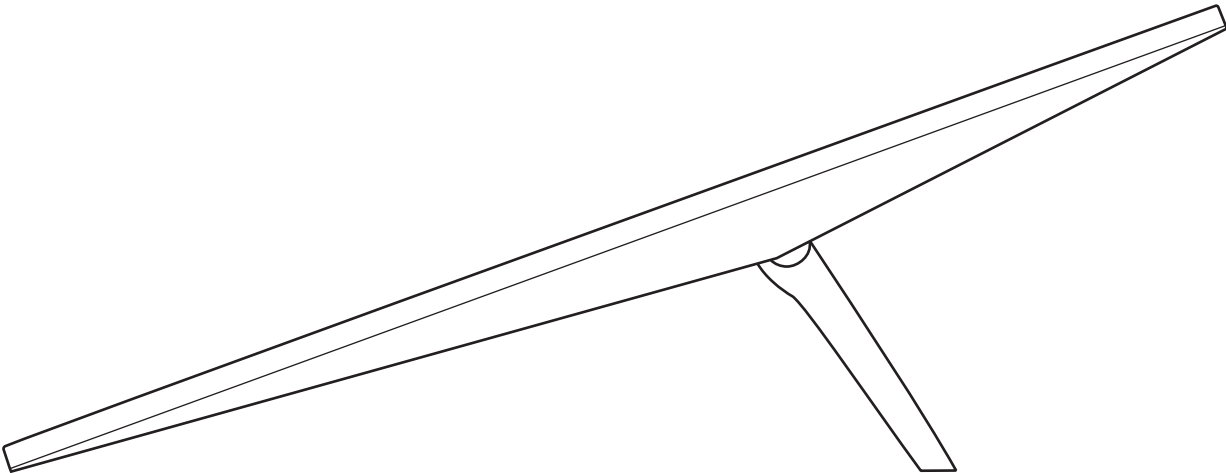


STARLINK | MGA ACCESSORY NG STANDARD



Puwede nang bilhin pagkatapos matanggap ang confirmation email ng order.

Ibinisenyo ang Starlink Standard Wall Mount para i-install sa panlabas na pader na malapit sa tuktok ng gable o fascia. Kayang i-accommodate ng wall mount na ito ang 4" na overhang maximum at nagbibigay ng secure at long-reaching na platform para i-optimize ang paglalagay ng Starlink mo para magkaroon ng pinakamagandang connectivity at performance.

Gawa mula sa matitibay na materyal na matatag sa kahit na anong lagay ng panahon, na kayang tumagal sa iba't ibang kondisyon ng kapaligiran, tinitiyak ng mount na may matibay at matatag na pundasyon ang Starlink mo. Nagbibigay-daan ang pahabang disenyo nito ng higit na flexibility sa pagpoposisyon, na nag-i-enable ng madaling pag-align at pagsasaayos para ma-maximize ang pagtanggap ng signal.

Madaling i-install at i-adjust, kasama na sa wall mount ang lahat ng kailangang hardware at instruction—na pinapasimple ang proseso ng pag-setup para sa walang aberyang karanasan.

Compatibility:

Starlink Standard, 4" Overhang Maximum

Mga Nilalaman ng Kit:

Wall Mount, Silicone,
2x Lag Screw, 20x Cable Routing Clip

Mga Inirekomendang Tool:

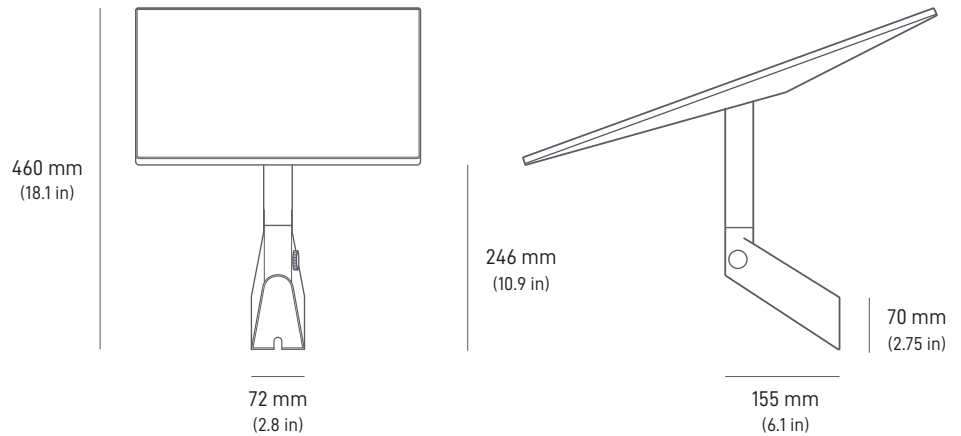
Drill, 6 mm (1/4 in) Drill Bit,
9/16 in Hex Socket, Marker, Level

Sukat ng Package:

280 x 470 x 105 mm (1.1 x 18.5 x 4.1 in)

Timbang ng Package:

1.6 kg (3.5 lbs)



Pinakaangkop ang Starlink Standard Pivot Mount para i-install sa mga nakahilig at shingled na bubong. Idinisenyo para madaling gamitin at magkaroon ng flexibility, nakakatulong ang swiveling mechanism ng Pivot Mount para madaling mag-fine tuning at makaangkop sa iba't ibang angle at direksyon, kaya mama-maximize ang performance ng Starlink mo.

Gawa mula sa matitibay na materyal na matatag sa kahit na anong lagay ng panahon, na kayang tumagal sa iba't ibang kondisyon ng kapaligiran, tinitiyak ng mount na may matibay at matatag na pundasyon ang Starlink mo. Nagbibigay-daang ang pahabang disenyo nito ng higit na flexibility sa pagpoposisyon, na nag-i-enable ng madaling pag-align at pagsasaayos para ma-maximize ang pagtanggap ng signal.

Engineered ang Pivot Mount para madaling i-install. Para tiyakin ang walang aberyang proseso ng pag-setup, kasama na rito ang lahat ng kinakailangang hardware at madadaling intindiing instruction.

Compatibility:

Starlink Standard

Mga Nilalaman ng Kit:

Pivot Mount, 2x Sealant Tape Square, 2x Sealant Tape Strip, 2x Lag Screw, 20x Cable Routing Clip

Mga Inirekomendang Tool:

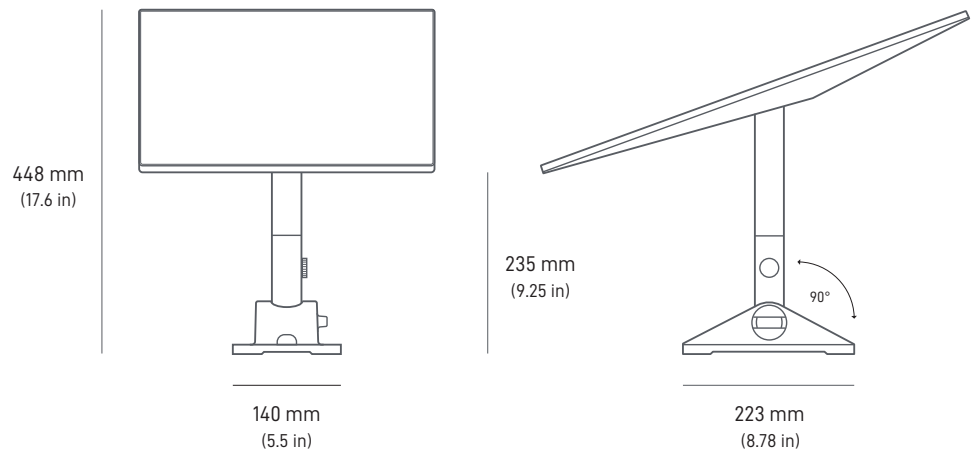
Drill, 6 mm (1/4 in) Drill Bit, 9/16 in Hex Socket, Marker, Level

Sukat ng Package:

280 x 470 x 105 mm (1.1 x 18.5 x 4.1 in)

Timbang ng Package:

1.9 kg (4.2 lbs)



Idinisenyo ang Starlink Standard Pipe Adapter para ikabit sa kahit na anong existing na posteng may minimum diameter na 31 mm (1.25 in) at maximum na diameter na 63.5 mm (2.5 in). Dahil sa adaptable at matibay na device na ito, magiging madali ang pag-install nito sa iba't ibang laki ng poste, na nagbibigay ng flexibility at dali sa pagposisyon ng Starlink mo para magkaroon ng optimal performance.

Gawa mula sa matitibay na materyal na matatag sa kahit na anong lagay ng panahon, na kayang tumagal sa iba't ibang kondisyon ng kapaligiran, tinitiyak ng mount na may matibay at matatag na pundasyon ang Starlink mo.

Engineered ang Starlink Pipe Adapter para madaling i-install. Para tiyakin ang walang aberyang proseso ng pag-setup, kasama na rito ang lahat ng kinakailangang hardware at madadaling intindiing instruction.

WALANG KASAMANG PIPE. NAKALAN PARA GAMITIN LANG SA MGA METAL PIPE AT HINDI SA MGA PVC AT PLASTIC PIPE

Compatibility:

Starlink Standard

Mga Nilalaman ng Kit:

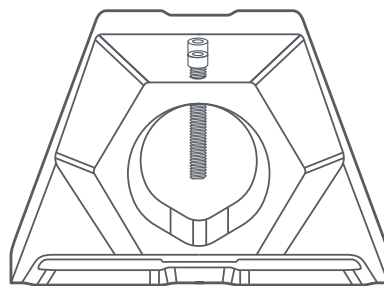
Pipe Adapter Mount, Allen Key,
20x Cable Routing Clip

Sukat ng Package:

250 x 179 x 113 mm (9.8 x 7.0 x 4.4 in)

Timbang ng Package:

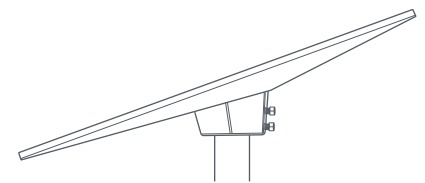
0.971 kg (2.14 lbs)



31 mm - 63 mm
(1.25 in - 2.5 in)

213 mm
(8.38 in)

558 mm
(21.96 in)



Walang kailangang drilling sa Ridgeline Mount at idinisenyo ito para ilagay sa top ridge ng isang gable roof. Pinapanatili sa puwesto ng mga kasamang ballast weight, pinakamainam ang mount kapag hindi mo kaya o kung ayaw mong mag-drill ng mga butas sa bubong. Gumagana nang maayos ang mount sa mga metal at shingled na bubong na may mga slope na mas mababa sa 45 degrees, pero hindi ito inirerekomenda sa mga clay tile na bubong.

Sa wind rating na hanggang sa 80 kph (50 mph), sinusuportahan ng mount na ito ang karamihan sa mga kinakailangan sa pag-install.

Compatibility:

Starlink Standard

Mga Nilalaman ng Kit:

Ridgeline Mount, 4x Ballast Weight,
20x Cable Routing Clip

Sukat ng Package

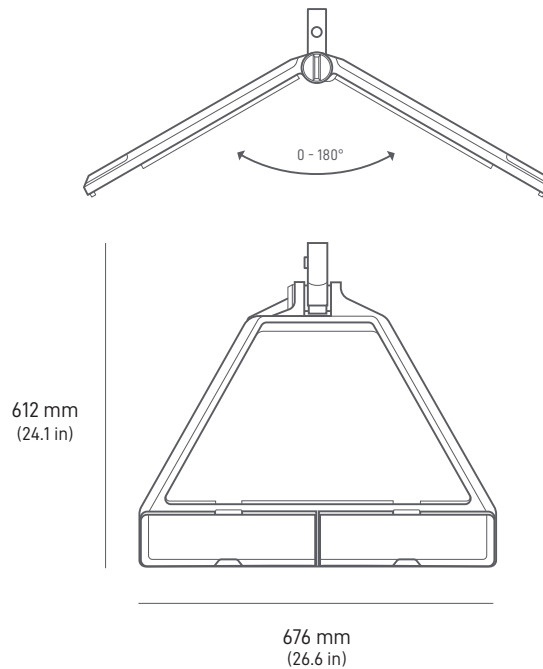
Mount: 756 x 656 x 101.4 mm (29.8 x 25.8 x 4.0 in)

Ballast: 424 x 124 x 189 mm (16.7 x 4.9 x 7.4 in)

Timbang ng Package:

Mount: 5.8 kg (12.8 lbs)

Ballast: 25.3 kg (55.8 lbs)



Idinisenyo ang Mobility Mount para gumawa ng waterproof seal at protektahan ito laban sa tubig kapag permanenteng naka-mount sa kahoy, fiberglass, metal, plastic, at mga naka-slot na rail sa mga rack ng sasakyan. Itinatampok ng Mobility Mount ang mga stainless steel fastener, na hindi tinatablan ng kalawang para suportahan ito laban sa mga lugar na may matinding kondisyon ang kapaligiran. Sinusuportahan din ng matibay at versatile mount na ito ang 8 degree na mounting angle para mapanatili ang signal habang may matindi o maulang lagay ng panahon.

Compatibility:

Starlink Standard

Mga Nilalaman ng Kit:

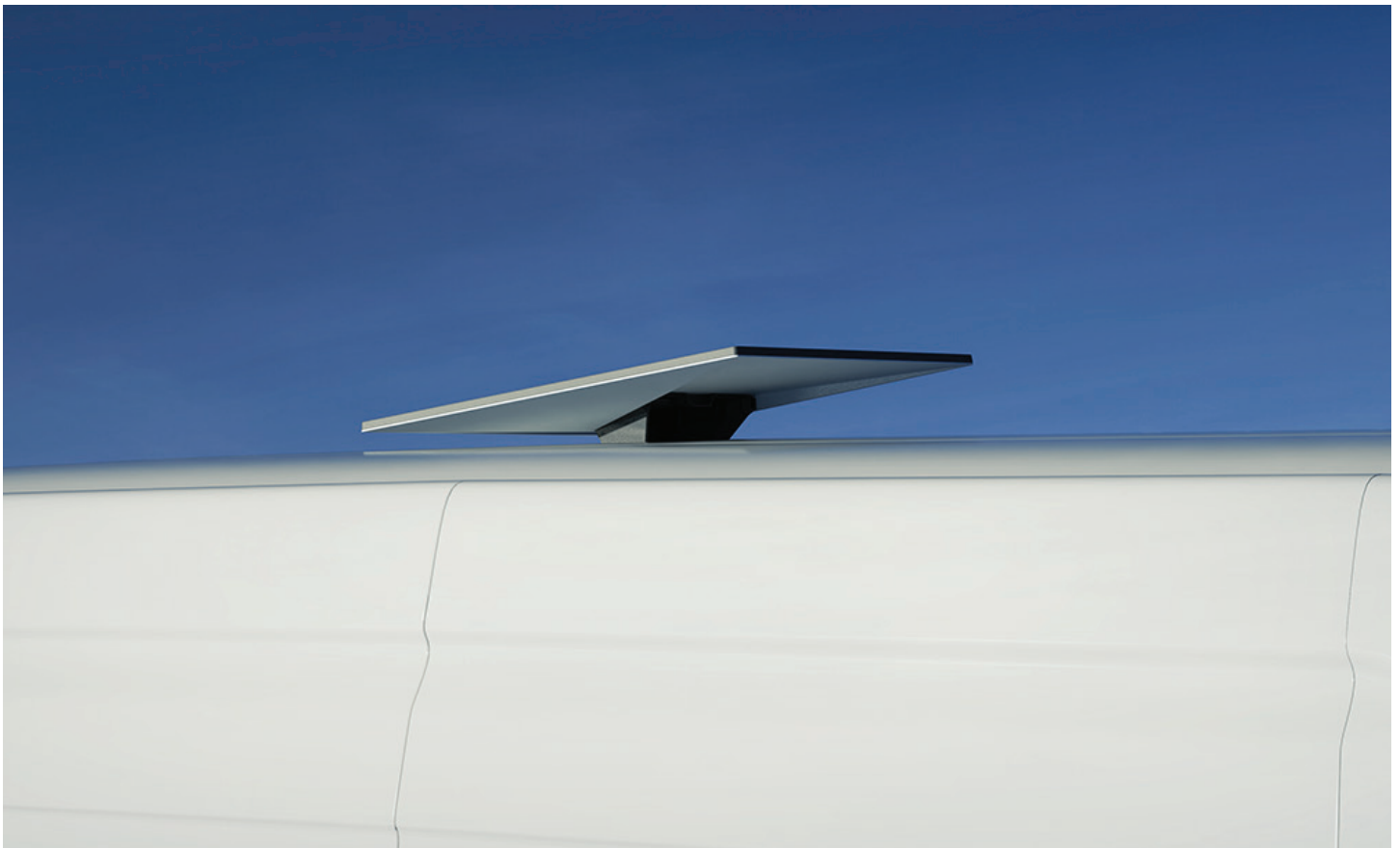
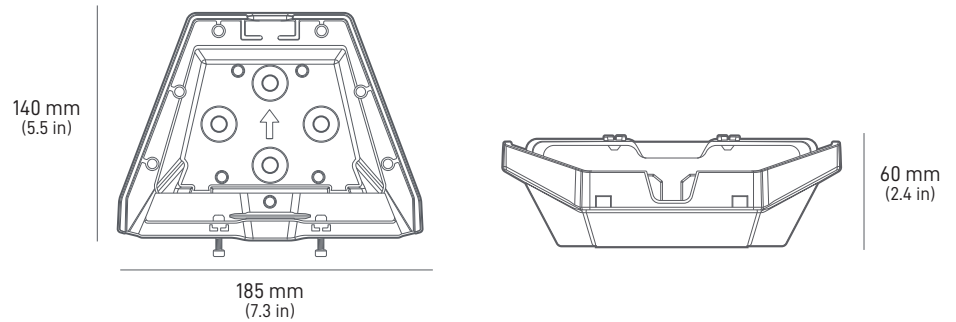
Mobility Mount, Screwdriver , 4x Bolt, 4x Nyloc Nut, 4x Lag Screw, 4x Sealing Washer

Sukat ng Package:

Mount: 185.5 x 249.9 x 86 mm (7.3 x 9.8 x 3.4 in)

Timbang ng Package:

Mount: 880 g (1.94 lbs)



Idinisenyo ang Standard X-frame Base suportahan ang pag-install sa ground level o mabilis na pag-set up. Gawa mula sa matitibay na materyal na matatag sa kahit na anong lagay ng panahon, na kayang tumagal sa iba't ibang kondisyon ng kapaligiran, tinitiyak ng mount na may matibay at matatag na pundasyon ang Starlink mo.

Engineered ang Standard X-Frame Base para madaling i-install. Para tiyakin ang walang aberyang proseso ng pag-setup, kasama na rito ang lahat ng kinakailangang hardware at madadaling intindiing instruction.

Compatibility:

Starlink Standard

Mga Nilalalaman ng Kit:

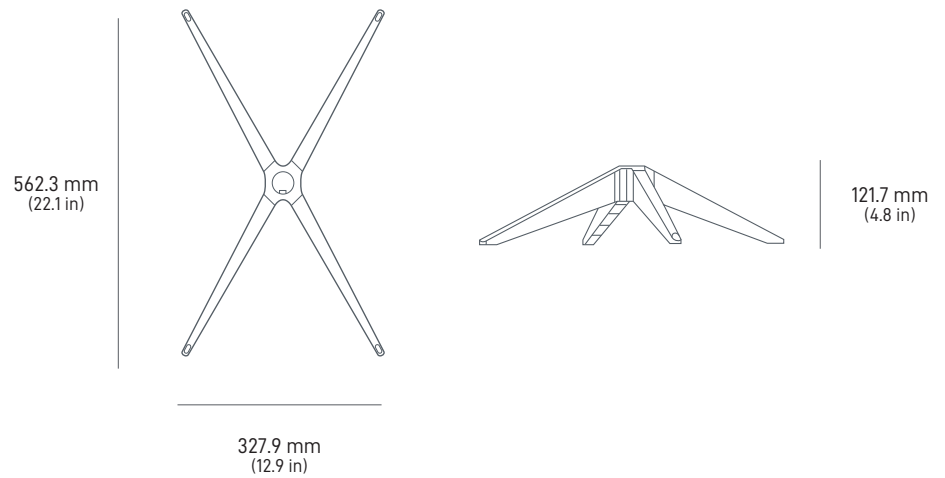
X-Frame Base, Mast Adapter, Mast

Sukat ng Package:

380 x 640 x 145 mm

Timbang ng Package:

2.9 kg (6.4 lbs)



Idinisenyo ang Standard Adapter Mount para ikabit sa isang existing na Standard Actuated Mount. Gamit ang Standard Pipe Adapter mount at custom designed na mast tube, madaling permanenteng i-install ang Starlink Standard mo nang hindi kailangang palitan ang mount mo.

Engineered ang Standard Adapter Mount para madaling i-install. Para tiyakin ang walang aberyang proseso ng pag-setup, kasama na rito ang lahat ng kinakailangang hardware at madadaling intindiing instruction.

Compatibility:

Starlink Standard Actuated Mounts: Short Wall Mount, Long Wall Mount, Pivot Mount, Ground Pole Mount, Ridgeline Mount

Mga Nilalaman ng Kit

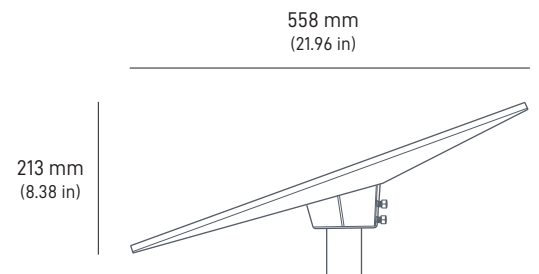
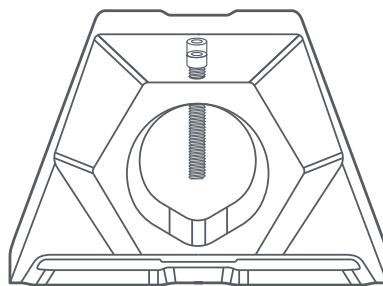
Pipe Adapter Mount, Mast Tube, Allen Key

Sukat ng Package:

363 x 236 x 113mm

Timbang ng Package:

1.4 kg (3.1 lbs)



Idinisenyo ang Router Mount para direktang i-mount ang Gen 3 Router sa pader o iba pang surface.

Pinakamainam ito para gamitin sa bahay o opisina kapag walang available na lugar sa mesa, o para sa mga mobility application kung saan pinakamahalaga ang space efficiency.

Kapag naka-install na ang Router Mount, madali nang ikabit ang Gen 3 Router sa puwesto at tinitiyak ng cable retention na hindi aksidenteng mabubunot ang mga cable.

Compatibility:

Gen 3 Router

Mga Nilalaman ng Kit:

Router Mount, 2x Screw,
2x Drywall Anchor

Mga Inirekomendang Tool:

Drill, Marker, #2 Phillips Screwdriver,
4 mm (5/32 in) Drill bit (walang anchor) o
7 mm (9/32 in) Drill bit (may wall anchor)

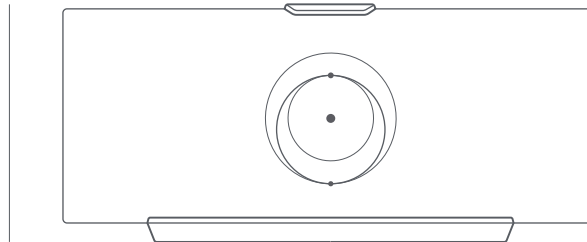
Sukat ng Package:

250 x 165 x 85 mm (9.8 x 6.5 x 3.3 in)

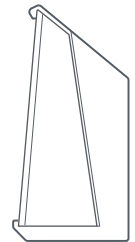
Timbang ng Package:

0.34 kg (0.75 lbs)

132.5 mm
(5.2 in)



298.6 mm
(11.76 in)



66 mm
(2.60 in)



Idinisenyo ang Power Supply Mount para direktang i-mount ang supply ng kuryente sa pader o iba pang surface.

Pinakamainam ito para gamitin sa bahay o opisina kapag walang available na lugar sa mesa, o para sa mga mobility application kung saan pinakamahalaga ang space efficiency.

Kapag na-install na ang Power Supply Mount, madali nang ikabit sa puwesto ang power supply at tinitiyak ng cable retention na hindi aksidenteng mabubunot ang input power cable.

Compatibility:

Starlink Standard Power Supply

Mga Nilalaman ng Kit:

Power Supply Mount, 2x Screw,
2x Drywall Anchor

Mga Inirekomendang Tool:

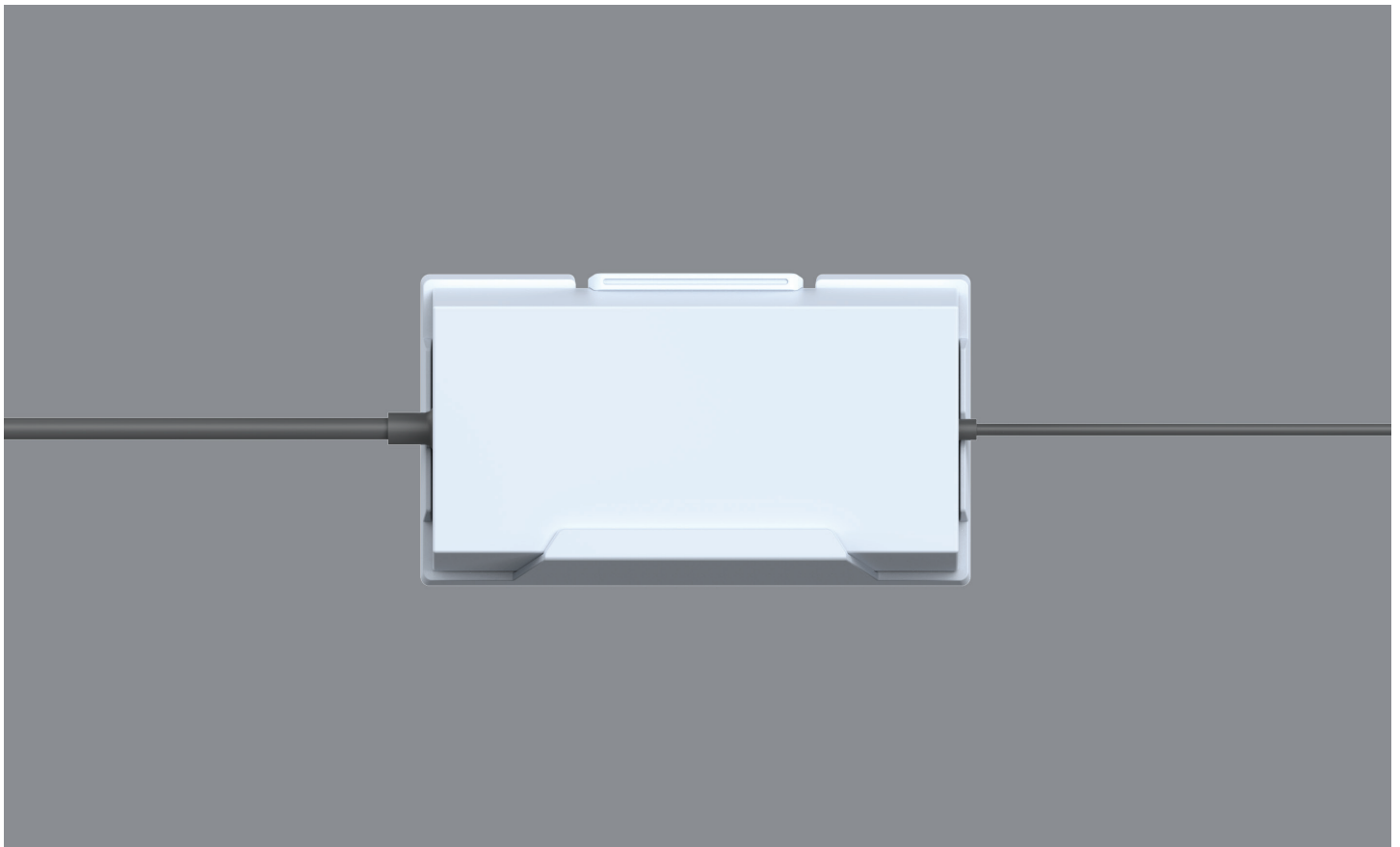
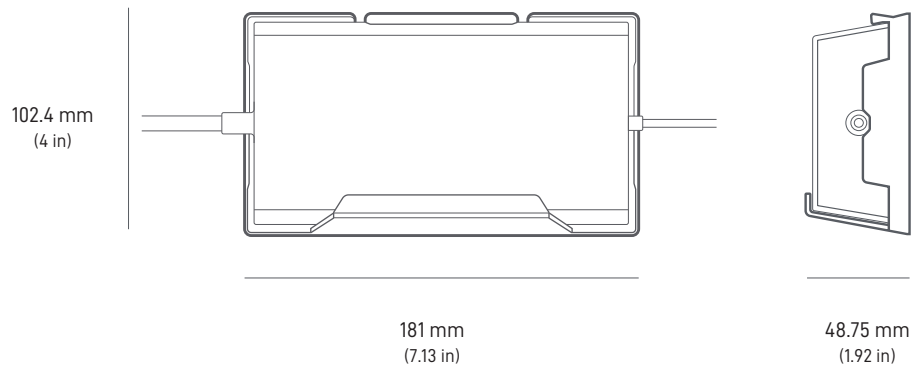
Drill, Marker, #2 Phillips Screwdriver,
4 mm (5/32 in) Drill bit (walang anchor) o
7 mm (9/32 in) Drill bit (may wall anchor)

Sukat ng Package:

250 x 165 x 85 mm (9.8 x 6.5 x 3.3 in)

Timbang ng Package:

0.34 kg (0.75 lbs)



STANDARD CABLE | 15 m (49.2 ft)

Idinisenyo ang 15m cable para palitan ang Standard 15m Cable mula sa Starlink Kit kapag nasira ito o kung kailangan mo ng karagdagang cable bukod sa permanente mong pag-install.

Compatibility:

Starlink Standard

Haba ng Cable:

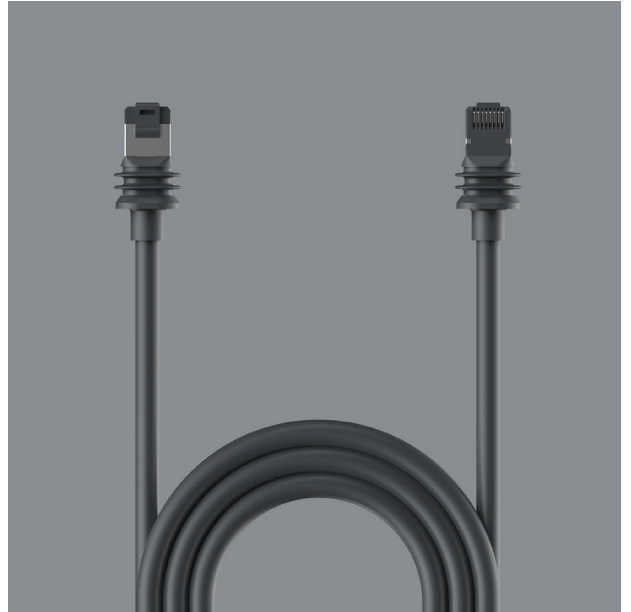
15 m (49.2 ft)

Sukat ng Package:

135 x 50 x 360 mm (5.3 x 2 x 14.2 in)

Timbang ng Package:

1 kg (2.2 lbs)

**STANDARD CABLE | 45 m (147.6 ft)**

Idinisenyo ang 45m cable para palitan ang Standard 15m Cable mula sa Starlink Kit kapag kailangan ng karagdagang haba sa pagitan ng lokasyon ng pag-install mo at ng router.

Compatibility:

Starlink Standard

Haba ng Cable:

45 m (147.6 ft)

Sukat ng Package:

89 x 311 x 324 mm (3.5 x 12.3 x 12.76 in)

Timbang ng Package:

2.9 kg (6.4 lbs)

